



23 200 902 - 1

Eltako**2-kanaals schakelklok met display en Bluetooth SU12DBT/1+1-UC****Deze toestellen mogen enkel en alleen geïnstalleerd worden door een gediplomeerde electro-vakman, zo niet bestaat het gevaar van brand of elektrocutie!**

Temperatuur op de montageplaats: -20°C tot +50°C.
 Temperatuur bij opslag: -25°C tot +70°C.
 Relatieve vochtigheid: jaargemiddelde < 75%.

Eltako Connect-App downloaden:<https://eltako.com/redirect/eltako-connect>**Let op! Gelieve de Engelse taal te kiezen.***

2-kanaals schakelklok met display en Bluetooth met de Eltako Connect-App. Kanaal 1 met 1 NO potentiaalvrij contact 16A/250 V AC en DX. Kanaal 2 met 1 OptoMOS-halfgeleider uitgang, potentiaalvrij 50mA/12...230 V UC voor het aansturen van bijvoorbeeld een elektronische relais (ER) of een roluikscreenrelais (EGS). Met displayverlichting en astro-functie. Slechts 0,1-0,3 Watt stand-by verlies.

Voedings- en stuurspanning voor de centrale sturing van 12 tot 230V UC.

Modulair toestel voor montage op DIN-rail DIN-EN 60715 TH35.

1 module = 18 mm breed, 58 mm diep.

Met de gepatenteerde Eltako-Duplex-technologie (DX) kan het normaalgezien potentiaalvrij contact 1 bij het schakelen van 230 V AC 50 Hz toch in de nuldoorgang

schakelen en zodoende slijtage van het contact drastisch verminderen. Om dit te realiseren moet men gewoon de N-draad aan de klem (N) en L aan de klem 1(L) aansluiten. Dit resulteert wel in een bijkomend stand-by verlies van slechts 0,1 Watt.

Men kan tot 60 geheugenplaatsen vrij verdelen over de kanalen. Met datum en automatische omschakeling van zomer- wintertijd. Een gang-reserve, zonder batterij, van ca. 7 dagen. Iedere geheugenplaats kan men ofwel vastleggen met de astro-functie (automatisch schakelen volgens zonsopgang resp. -ondergang), ofwel met de inschakeltijd en afschakeltijd, ofwel met een impuls-tijd (fabrieksinstelling is 2 seconden).

De astro in- resp. uitschakeltijd kan tot +- 2 uren verschoven worden en bovendien kan, een door de zonnwende beïnvloede tijdsverschuivingen van tot +-2 uren ingegeven worden.

Met stuurgang (+A1) voor centrale bediening IN of UIT met prioriteit.

De instelling van de schakelklok gebeurt ofwel via Bluetooth met de app, ofwel met de toetsen MODE en SET. Het is mogelijk om deze toetsen te vergrendelen.

De displayverlichting wordt ingeschakeld door een eerste keer op MODE of SET te duwen.

20 seconden na het laatste gebruik van de MODE of SET-toets schakelt het programma automatisch over naar de normale aanduiding en de display-verlichting wordt uitgeschakeld.

De schakelklok met de app verbinden: SET indrukken, op het display verschijnt **BLE (Bluetooth)** en het ID van de schakelklok. Nu kan men de verbinding met de app maken (fabrieksinstelling **PIN 123123**).

Vervolgens de QR-code van de handleiding inscannen, de app leidt je door het leerproces. Van zodra de verbinding met de app gebeurt is, verschijnt **BLE+** op het display. De toetsen MODE en SET zijn nu geblokkeerd. Na 20 minuten zonder interactie met de schakelklok wordt de verbinding automatisch verbroken.

PIN-code wijzigen: de PIN-code voor de Bluetooth-verbinding kan in de app worden gewijzigd onder de melding **Device-PIN**.

Bluetooth-Reset (eventueel gewijzigde PIN-code wissen): de verbinding met de app moet verbroken zijn. MODE en SET samen gedurende 2 seconden indrukken, **RES** knippert

op het display. Vervolgens SET gedurende 2 seconden indrukken, er verschijnt **BLE** op het display. Indien we met SET bevestigen, wordt de BLE-reset uitgevoerd, de PIN gewist en staat de klok weer in de fabrieksinstelling.

De schakelklok instellen met de toetsen MODE en SET:

Taalinstelling: na het inschakelen van de voedingsspanning kan binnen de 10 seconden de taalkeuze gemaakt worden met SET en met MODE bevestigd worden. D = Duits, GB = Engels, F = Frans, IT = Italiaans en ES = Spaans. Nadien verschijnt de normale aanduiding: weekdag, uur, dag en maand.

Fast scroll: indien men bij de volgende instelling langer op de ingavetoets drukt, dan lopen de cijfers snel omhoog. Loslaten en opnieuw langer indrukken verandert de richting.

Instellen van het uur: MODE indrukken en daarna bij PRG met SET de **functie CLK** zoeken en met MODE selecteren. Bij H met SET het uur kiezen en met MODE bevestigen. Hetzelfde bij M om de minuten te kiezen.

Datum instellen: MODE indrukken en daarna bij PRG met SET de **functie DAT** zoeken en met MODE selecteren. Bij Y met SET het jaar kiezen en met MODE bevestigen. Hetzelfde bij M om de maand en D om de dag te kiezen. Als laatste instelling knippert MO (weekdag). Deze kan met SET ingesteld worden en met MODE bevestigd worden.

Standplaats instellen (voor zover de ast-rofunctie gewenst wordt): een lijst met Belgische en Franse steden vindt u aan het einde van de handleiding. MODE indrukken en daarna bij PRG de **functie POS** zoeken met SET en met MODE bevestigen. Bij LAT de breedtegraad kiezen met SET en met MODE bevestigen. Vervolgens bij GMT de tijd-zone kiezen met SET (voor midden-Europa steeds GMT=1) en met MODE bevestigen. Indien gewenst, kan men bij WS (winterzonnewende) en SS (zomerzonnewende), voor beide kanalen (CH1 en CH2) afzonderlijk, een tijdsverschuiving van tot ± 2 uren invoeren.

Handschakeling ON of OFF met prioriteit: MODE indrukken en daarna bij PRG de **functie INT** zoeken met SET en met MODE bevestigen. Bij CH het kanaal 1 of 2 kiezen met SET en met MODE bevestigen. Nu kan men met SET kiezen tussen CIA (automatisch

met centrale sturing) AUT (automatisch), ON of OFF. Na de bevestiging met MODE wisselt de schakeltoestand van het gekozen kanaal. Indien de schakeltoestand opnieuw automatisch moet wisselen als een tijdprogramma actief wordt, moet men aansluitend opnieuw CIA (automatisch met centrale sturing) AUT (automatisch) kiezen. Wordt MODE langer dan 2 seconden ingedrukt, dan wordt de wijziging opgeslagen en de normale aanduiding verschijnt.

Zomer/wintertijd omschakeling: MODE indrukken en daarna bij PRG met SET de **functie SWT** zoeken en met MODE selecteren. Nu kan met SET gekozen worden tussen ON (SWT+) en OFF (SWT) en met MODE bevestigd worden. Kiest men voor ON, dan gebeurt de omschakeling automatisch.

Centraal ON of OFF met prioriteit tijdens automatische werking (AUT): MODE indrukken en daarna bij PRG (program) de **functie CIA** zoeken met SET en met MODE bevestigen. Nu kan men met SET wisselen tussen COF (centraal UIT = fabrieksinstelling) en CON (centraal AAN) en met MODE bevestigen.

Toevalmodus in-/uitschakelen: MODE indrukken en daarna bij PRG met SET de **functie RND** zoeken en met MODE selecteren. Met SET wordt bij RND+ kanaal 1, 2 of 1+2 gekozen en met MODE bevestigd. Bij ingeschakelde toevalmodus worden alle schakeltijden van alle kanalen willekeurig met tot 15 minuten verschoven. Inschakeltijden vroeger en uitschakeltijden later.

Toetsvergrendeling inschakelen: MODE en SET samen kort indrukken en bij LCK met SET vergrendelen. Deze wordt op de display aangetoond door een pijltje naast het slot-symbool.

Toetsvergrendeling uitschakelen: MODE en SET samen gedurende 2 seconden indrukken en bij UNL met SET ontgrendelen.

Schakelprogramma invoeren: MODE indrukken en daarna bij PRG met MODE de geheugenplaatskeuze selecteren en met SET één van de 60 geheugenplaatsen van P01 tot P60 zoeken en met MODE bevestigen. Reeds vastgelegde geheugenplaatsen kunnen gedeactiveerd worden indien men met SET van ACT+ naar ACT omschakelt. ACT+ met MODE bevestigen, maakt het mogelijk om na elkaar met SET en MODE, de sturing ON, OFF en IMP (voor een pulsschakeltijd van 2 seconden),

kanaalnummer CH, TIM in uren H en minuten M, zonsopgang SS, zonsopgang SR en de actieve weekdays van MO tot SU of WK (= de ganse week) in te voeren. Met SET wordt er gewijzigd en met MODE wordt er bevestigd. Na de SU bevestiging is de geheugenplaats compleet ingevoerd. Indien men MODE langer dan 2 seconden indrukt, worden de gewijzigde waarden opgeslagen in het geheugen en verschijnt de normale aanduiding. 20 seconden na de laatste MODE - respectievelijk SET bediening springt het programma automatisch terug in de normale aanduiding. Een niet volledig ingevoerde geheugenplaats wordt niet opgeslagen in het geheugen.

Er wordt een automatische **plausibiliteitscontrole** uitgevoerd wanneer voor of na een Astro programmering (SR of SS) een tijdprogrammering (TIM) voor het identieke kanaal ingevoerd wordt. In deze plausibiliteitscontrole wordt nagezien of door de seizoensgebonden verschuiving de Astro tijd schakelfunctie wel degelijk uitgevoerd moet worden. Voor de plausibiliteitscontrole moet steeds de ON functie in de programmaplaats voor de OFF functie geprogrammeerd worden. Wenst men geen plausibiliteitscontrole, bv. bij een combinatie van een Astro programmering en een tijdprogrammering voor de volgende dag, moet tussen een Astro programmering en een tijdprogrammering een vrije programmaplaats gelaten worden of de OFF functie in de programmaplaats voor de ON functie geprogrammeerd worden.

Om de ingegeven programmatie te laten uitvoeren, ook retroactief, moet de voedingspanning uit- en terug ingeschakeld worden.

Alle geheugenplaatsen wissen: MODE en SET gelijktijdig 2 seconden indrukken en RES (op het display) met SET bevestigen.

Programma voorbeelden:

P01/ON/CH1/TIM/7:50/MO+:

Het licht op kanaal 1 schakelt maandag om 7:50 hr aan.

P02/OFF/CH1/TIM/8:50/MO+:

Het licht op kanaal 1 schakelt maandag om 8:50 hr uit.

P03/ON/CH1/TIM/20:00/MO+:

Het licht op kanaal 1 schakelt maandag om 20:00 hr aan.

P04/OFF/CH1/TIM/21:00/MO+:

Het licht op kanaal 1 schakelt maandag om 21:00 hr uit.

P05/ON/CH2/SS/SA+:

Het licht op kanaal 2 schakelt zaterdag aan bij zonsopgang.

P06/OFF/CH2/SR/SU+:

Het licht op kanaal 2 schakelt zondag uit bij zonsopgang.

P07/IMP/CH1/TIM/6:00/SA+:

Alle rolluiken worden op zaterdag om 06:00 hr geopend.

P08/IMP/CH2/TIM/22:00/SA+:

Alle rolluiken worden op zaterdag om 22:00 hr gesloten.

P09/ON/CH1/SS/TH+:

Het licht op kanaal 1 wordt ingeschakeld op donderdag bij zonsopgang.

P10/OFF/CH1/TIM/21:00/TH+:

Het licht op kanaal 1 schakelt uit op donderdag om 21:00 hr.

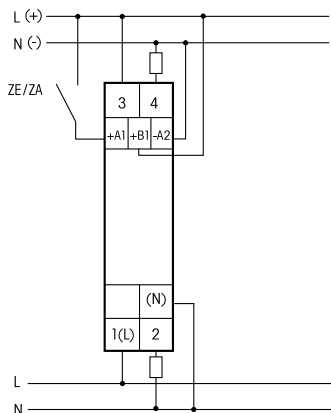
P11/ON/CH1/TIM/5:00/FR+:

Het licht op kanaal 1 wordt ingeschakeld op vrijdag om 05:00 hr.

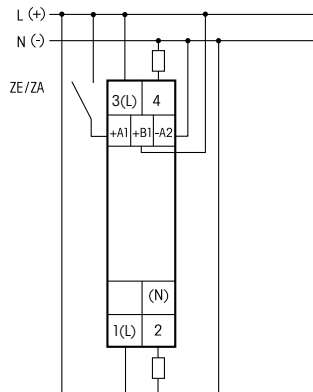
P12/OFF/CH1/SR/FR+:

Het licht op kanaal 1 schakelt uit op vrijdag bij zonsopgang.

Aansluitvoorbeeld



Met schakeling in de nuldoorgang



Zonder schakeling in de nuldoorgang

Breedtegraad (LAT) en lengtegraad (LON) in België en Frankrijk

Tijdzone (GMT): +1, zomertijd: +2

	LAT	LON
Antwerpen	51	4
Arlon	49	5
Brugge	51	3
Brussel	50	4
Charleroi	50	4
Gent	51	3
Hasselt	50	5
Liège	50	5
Mons	50	5
Namur	50	4
Tournai	50	3
Bordeaux	44	-0
Lille	50	3
Marseille	43	5
Nantes	47	-1
Paris	48	2
Toulouse	43	1

Voor andere locaties zie www.maps.google.be

Technische gegevens

Voedingsspanning en schakelspanning	12..230 V UC
Nominaal schakelvermogen Kanaal 1, klemmen 1/2:	16 A/250 V AC
Nominaal schakelvermogen Kanaal 2, klemmen 3/4:	50 mA/12..230 V UC

Handleidingen en documenten in andere talen:



http://eltako.com/redirect/SU12DBT*1*1-UC



THE UNIQUE WIRELESS PROFESSIONAL SMART HOME STANDARD

Frequentie 868,3 MHz

Zendvermogen max. 10 mW

Hierbij verklaart ELTAKO GmbH, dat de SU12DBT/1+1-UC, in overeenstemming is met richtlijn 2014/53/EU.

De volledige tekst van de EU-conformiteitsverklaring kan u via de QR-code of het internetadres onder 'Dokumente' terugvinden.

Bewaar dit document voor later gebruik!

Eltako GmbH

D-70736 Fellbach

Voor productadvies en technische ondersteuning:

☎ Serelec n.v. +32 92 234 953

✉ info@serelec.be

eltako.com

11/2023 Wijzigingen voorbehouden.