



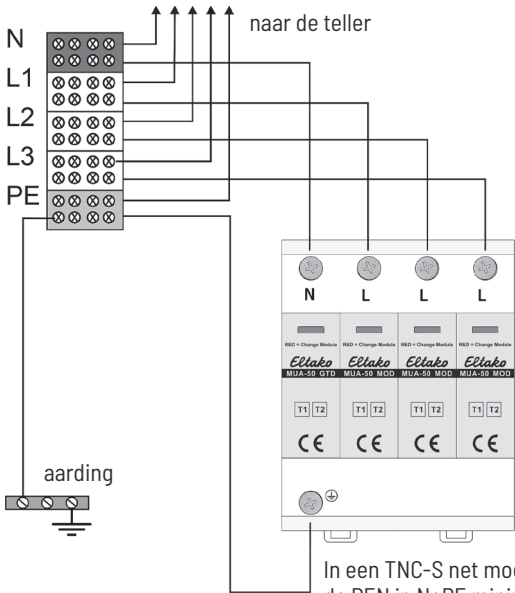
Modulaire overspanningsafleider
MUA-50

Deze toestellen mogen enkel en alleen geïnstalleerd worden door een gediplomeerde electro-vakman, zo niet bestaat het gevaar van brand of elektrocutie!

Temperatuur op de montageplaats: -20°C tot +50°C.
Temperatuur bij opslag: -25°C tot +70°C.
Relatieve vochtigheid: jaargemiddelde < 75%.

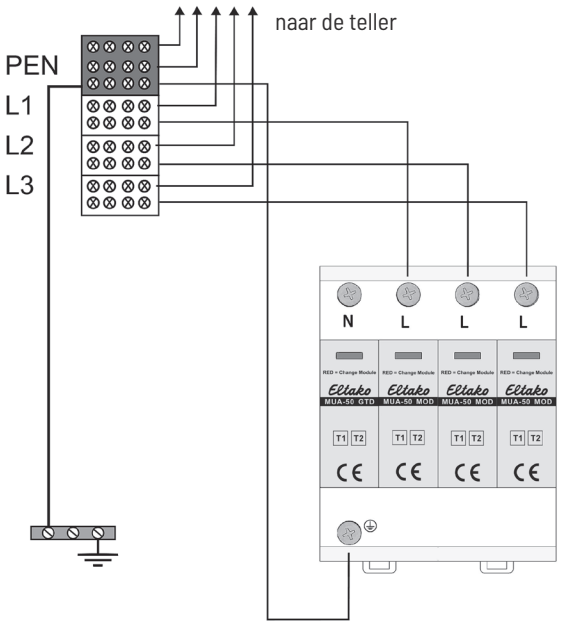
Modulaire overspanningsafleider 12,5kA type 1+2 voor DIN-rail montage.
Geschikt voor TT-, TN-C- en TN-S-netten.

5-draads netwerk (TN-S en TT)

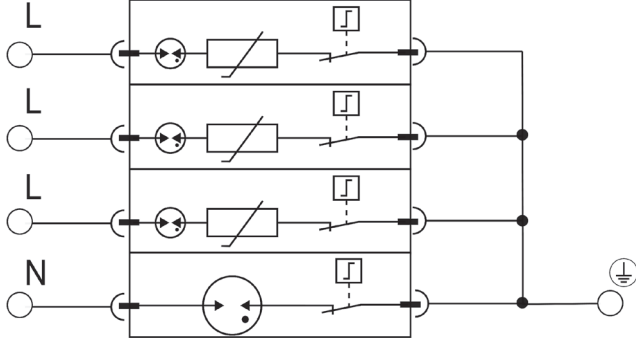


In een TNC-S net moet de scheiding van de PEN in N+PE minimaal 50 cm kabel-lengte van de afleider verwijderd zijn.

4-draads netwerk (TN-C net)

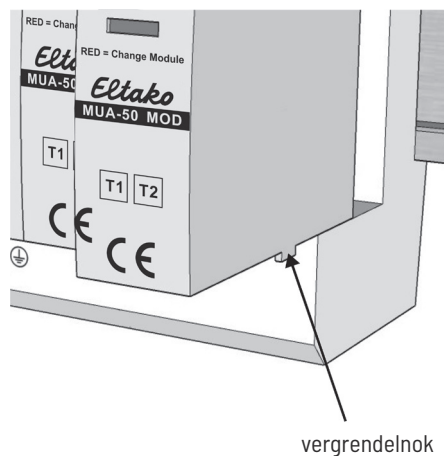


Aansluitschema



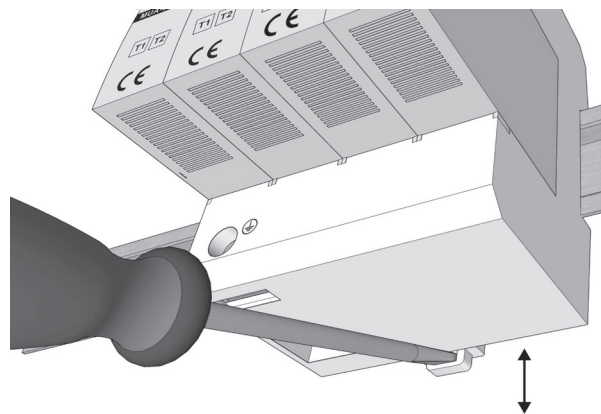
Vergrendelknoppen voor dekselverzegeling

Aan de individuele modules zijn nokken aangebracht, zodat verwijderen van de modules niet mogelijk is in geval van een verzegelde afdekking.



DIN-rail montage

Dankzij de vergrendeling, die eenvoudig met een schroevendraaier geopend kan worden, is het eenvoudiger om de afleider op de DIN-rail te plaatsen en te verwijderen.



Begrippen

RfZ: ruimte voor bijkomende toepassingen

NAR: aansluitruimte aan netwerzijde

APZ: aansluitpunt meterkast

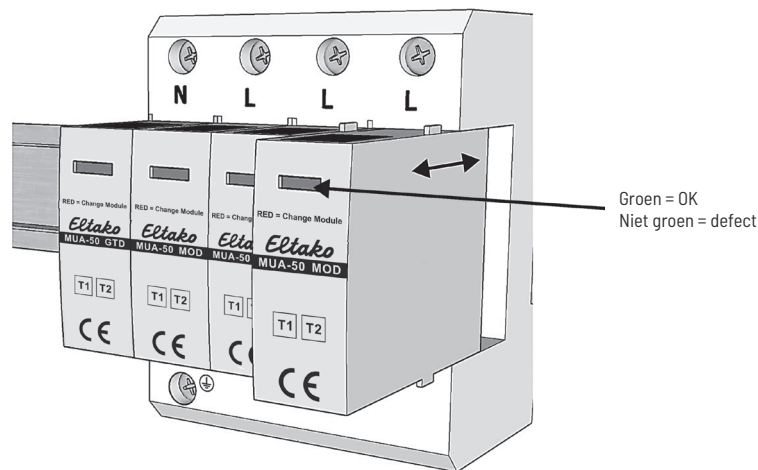
Onderhoud

Als er een foutmelding verschijnt (het venster is niet groen), moeten de betreffende modules worden vervangen. Het modulaire ontwerp maakt individuele vervanging mogelijk.

LET OP!

Bij het openen van de verzegelde afdekking, worden de onder spanning staande onderdelen van het systeem blootgelegd!

De zegels mogen uitsluitend geopend worden door een door de lokale netwerkbeheerder geautoriseerde specialist. Deze zal de afdekking na vervanging van de module weer op de juiste wijze verzegelen.



Technische gegevens

Nominale wisselspanning (50/60 Hz)	U_o/U_n	240 V
Maximale continue spanning (AC)	(L-N) U_c	300 V
	(N-PE) U_c	305 V
Nominale lekstroom (8/20 μ s)	(L-N)(N-PE) I_n	20 kA/80 kA
Maximale ontladingsstroom (8/20 μ s)	(L-N)(N-PE) I_{max}	50 kA/100 kA
Piekstroom (10/350 μ s)	(L-N)(N-PE) I_{imp}	12,5 kA/50 kA
Specifieke energie	(L-N)(N-PE) W/R	39 kJ/ Ω / 225 kJ/ Ω
Lading	(L-N)(N-PE) Q	3,75 As/15 As
Test van de combinatiegolf	U_{oc}	6 kV
Spanningsbeschermingsniveau van de golfvorm	(L-N)(N-PE) U_p	1500 V/1500 V
Uitschakelvermogen van de volgstroom	(N-PE) I_n	100 ARMS
Aanspreektijd	(L-N)(N-PE) t_A	< 100 ns / < 100 ns
Overstroombeveiliging (max.)		160 A gG
Kortsluitvastheid (AC)	I_{scqr}	25 kA
TOV-vastheid 120 min	U_T	442 V
TOV-vastheid 200 ms	U_T	1200 V

Normen: IEC 61643-11; VDE 0100-534, VDE AR-N-4100

TUV-certificaat: AN 50567910 0001



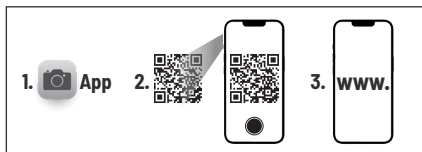
Warning!

De regionale voorschriften van de verantwoordelijke netbeheerder moeten strikt worden nageleefd. De toestellen mogen alleen worden gebruikt binnen de grenzen die in de technische gegevens zijn aangegeven. Indien bij het vervangen van modules afdekkingen worden geopend en spanningsvoerende delen bloot komen te liggen, moet dit deel van het systeem spanningsloos worden gemaakt.

Handleidingen en documenten in andere talen:



<https://eltako.com/redirect/MUA-50>





Bewaar dit document voor later gebruik!

ELTAKO GmbH

D-70736 Fellbach

**Voor productadvies en
technische ondersteuning:**

 Serelec n.v. +32 92 234 953

 info@serelec.be

eltako.com