



28 380 002 - 1

Modulaire overspanningsafleider MUA-30



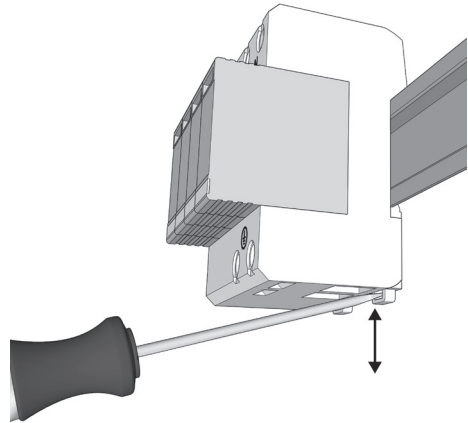
Deze toestellen mogen enkel en alleen geïnstalleerd worden door een gediplomeerde electro-vakman, zo niet bestaat het gevaar van brand of elektrocutie!

Temperatuur op de montageplaats: -20°C tot $+50^{\circ}\text{C}$.
Temperatuur bij opslag: -25°C tot $+70^{\circ}\text{C}$.
Relatieve vochtigheid: jaargemiddelde $< 75\%$.

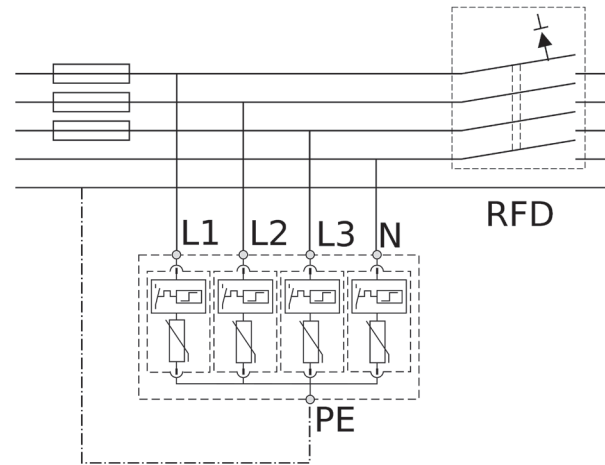
Modulaire overspanningsafleider (type 1+2), 4-polig, voor DIN-rail montage.

DIN-rail montage

Dankzij de vergrendeling, die eenvoudig met een schroevendraaier geopend kan worden, is het eenvoudiger om de afleider op de DIN-rail te plaatsen en te verwijderen.

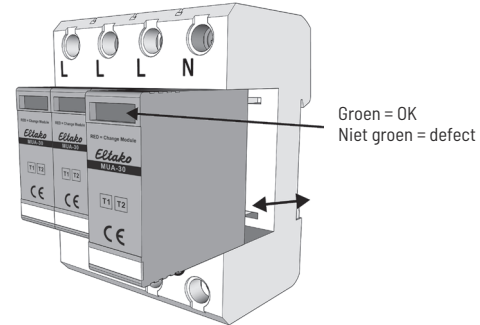


Aansluitschema



Onderhoud

Als er een foutmelding verschijnt (het venster is niet groen), moeten de betreffende modules worden vervangen. Het modulaire ontwerp maakt individuele vervanging mogelijk.



Technische gegevens

Soort netten	TN/TT
Nominale wisselspanning U_n	230/400 V
Maximale continue spanning U_c	275 V
Nominale lekstroom I_n	30 kA
Maximale ontladingsstroom I_{max}	60 kA
Maximale impulsstroom I_{imp}	7,5 kA/pol
Beschermingsgraad $I_n U_p$	$\leq 1,5$ kV
Aanspreektijd T_A	≤ 25 ns
Maximale zekering	160 A gL/gG
Kortsluitvastheid bij max. zekering I_p	25 kA
Isolati weerstand R_{isol}	$> 10^3$ M Ω
Beschermingsgraad	IP20
EN 61643-11	Type 1+2
IEC 61643-1	Klasse 1+2
VDE 06756	B+C
Volgens DIN 43880	4 TE
Kooiklemmen	35 mm ²



Warnung!

De regionale voorschriften van de verantwoordelijke netbeheerder moeten strikt worden nageleefd. De toestellen mogen alleen worden gebruikt binnen de grenzen die in de technische gegevens zijn aangegeven. Indien bij het vervangen van modules afdekkingen worden geopend en spanningsvoerende delen bloot komen te liggen, moet dit deel van het systeem spanningsloos worden gemaakt. Voor onderhoud mogen uitsluitend originele MUA-30 vervangingsmodules worden gebruikt.

Handleidingen en documenten in andere talen:



<https://eltako.com/redirect/MUA-30>





Bewaar dit document voor later gebruik!

ELTAKO GmbH

D-70736 Fellbach

Voor productadvies en technische ondersteuning:

 Serelec n.v. +32 92 234 953

 info@serelec.be

eltako.com