



28 380 000 - 1

Modulaire overspanningsafleider MUA-100

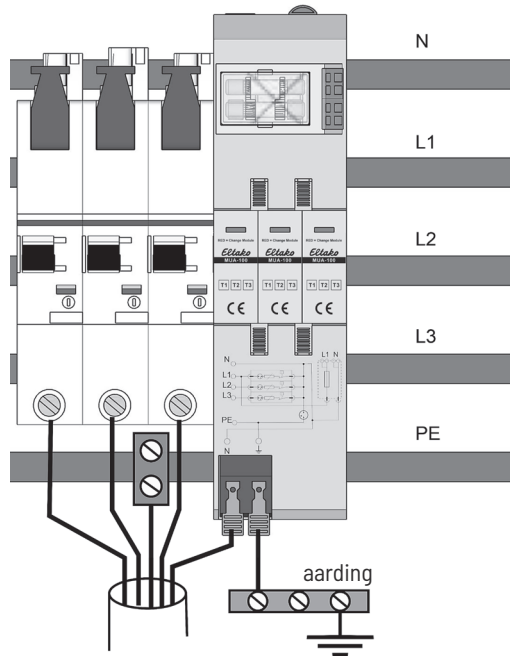


Deze toestellen mogen enkel en alleen geïnstalleerd worden door een gediplomeerde electro-vakman, zo niet bestaat het gevaar van brand of elektrocutie!

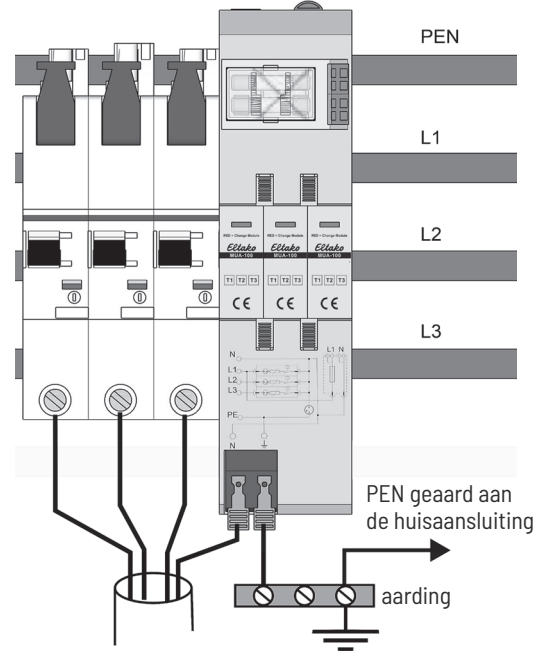
Temperatuur op de montageplaats: -20°C tot +50°C.
Temperatuur bij opslag: -25°C tot +70°C.
Relatieve vochtigheid: jaargemiddelde < 75%.

Modulaire overspanningsafleider 12,5kA type 1+2+3 voor montage op busbar 5 mm- en 10 mm. Geschikt voor TT-, TN-C- en TN-S-netten. Bij de levering zijn een zekeringafdekking en een klemhendel inbegrepen.

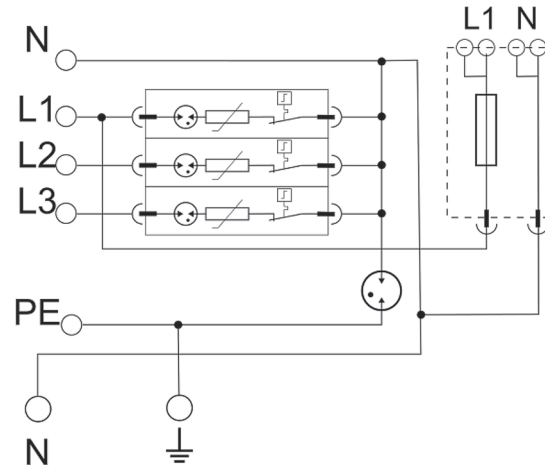
5-draads netwerk (TN-S en TT)



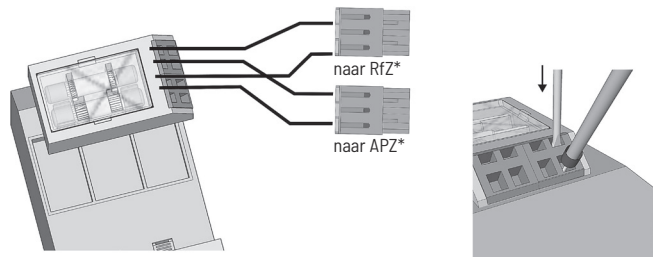
4-draads netwerk (TN-C net)



Aansluitschema



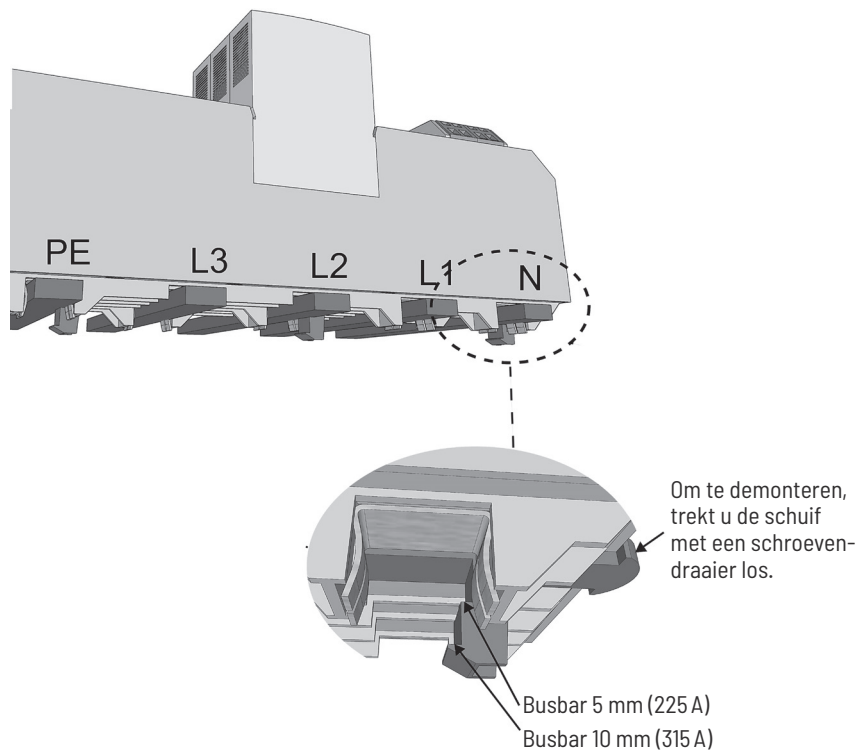
Optionele zekeringsmodule



Verwijder het zekeringsdeksel van de MUA-100. Plaats de SM/MUA-100-zekeringsmodule (artikelnummer: 28380004) van bovenaf en druk deze naar beneden totdat deze vastklikt. Om de stuurleidingen naar de APZ en RfZ in de klemmen te steken, opent u de klemmen met de schroevendraaier.

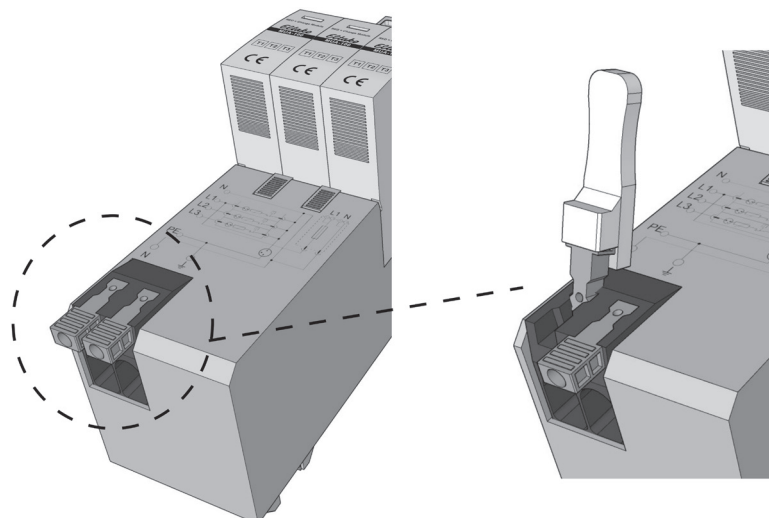
Montage op busbar

Plaats deze van voraan op de busbar in de gewenste positie en druk totdat het toestel vastklikt.



Openen van de klemmen

De klemmen kunnen eenvoudig worden geopend met behulp van de meegeleverde klemhendel.



Begrippen

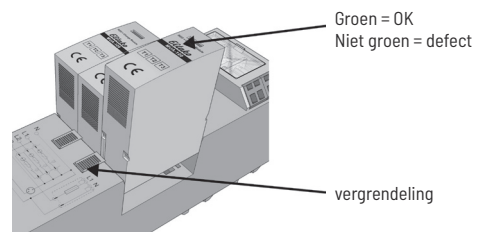
RfZ: ruimte voor bijkomende toepassingen

NAR: aansluitruimte aan netwerzijde

APZ: aansluitpunt meterkast

Onderhoud

Als er een foutmelding verschijnt (het venster is niet groen), moeten de betreffende modules worden vervangen. Het modulaire ontwerp maakt individuele vervanging mogelijk. Verschuif hiervoor de vergrendelingshendels aan beide zijden van de module om de blokkering op te heffen. De module kan worden verwijderd en vervangen door een nieuwe.



Technische gegevens

Nominale wisselspanning (50/60 Hz)	U_o/U_n	240 V
Maximale continue spanning (AC)	(L1-N) U_c	300 V
	(N-PE) U_c	305 V
Nominale lekstroom (8/20 μ s)	(L-N)(N-PE) I_n	20 kA/80 kA
Maximale ontladingsstroom (8/20 μ s)	(L-N)(N-PE) I_{max}	50 kA/100 kA
Piekstroom (10/350 μ s)	(L-N)(N-PE) I_{imp}	12,5 kA/50 kA
Specifieke energie	(L-N)(N-PE) W/R	39 kJ/ Ω / 225 kJ/ Ω
Lading	(L-N)(N-PE) Q	3,75 As/15 As
Test van de combinatiegolf	U_{oc}	6 kV
Spanningsbeschermingsniveau van de golfvorm	(L-N)(N-PE) U_p	1500 V/1500 V
Uitschakelvermogen van de volgstroom	(N-PE) I_n	100 ARMS
Aanspreektijd	(L-N)(N-PE) t_A	< 100 ns/< 100 ns
Overstroombeveiliging (max.)		160 A gG
Kortsluitvastheid (AC)	I_{sccr}	25 kA
TOV-vastheid 120 min	U_T	442 V
TOV-vastheid 200 ms	U_T	1200 V

Normen: IEC 61643-11; VDE 0100-534, VDE AR-N-4100

TUV-certificaat: AN 50567910 0001



Waarschuwing!

De aansluiting en installatie mogen uitsluitend worden uitgevoerd door een gekwalificeerde vakman. De regionale voorschriften van de verantwoordelijke netbeheerder moeten strikt worden nageleefd. De toestellen mogen alleen worden gebruikt binnen de grenzen die in de technische gegevens zijn aangegeven. Indien bij het vervangen van modules afdekkingen worden geopend en spanningsvoerende delen bloot komen te liggen, moet dit deel van het systeem spanningsloos worden gemaakt. Voor onderhoud mogen uitsluitend originele TRS100-12,5 MOD, artikelnummer: 6010115 vervangingsmodules worden gebruikt.

Handleidingen en documenten in andere talen:



<https://eltako.com/redirect/MUA-100>



Bewaar dit document voor later gebruik!

ELTAKO GmbH

D-70736 Fellbach

Voor productadvies en technische ondersteuning:

Serelec n.v. +32 92 234 953

info@serelec.be

eltako.com

20/2025 Wijzigingen voorbehouden.