



Effektutökare



LUD12-230V

Effektutökaren LUD12-230V kan kopplas till EUD12Z och EUD12M. Detta medför en ökning i brytförmågan på en ledning med 500, 350 eller 300W enligt schema nedan. Alternativt med flera belysningsledningar 500W/effektutökare.

Automatisk avkänning av lasten.

Manöverspänning 230V.

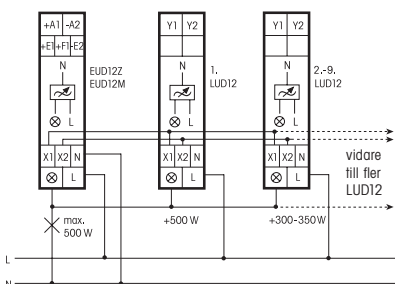
Automatiskt elektroniskt överlast- och temperaturskydd.

Vid "effektutökning med fler belysningsledare" kan typ av last som kopplas in på effektutökaren LUD12-230V skilja sig från den trycknappsdimmern styr. Det är på detta sätt möjligt att blanda L och C laster.

Viadrekopplingen till fler LUD12- enheter kan göras på samma sätt i båda exemplen (användning av Y alternativt X ingångarna).

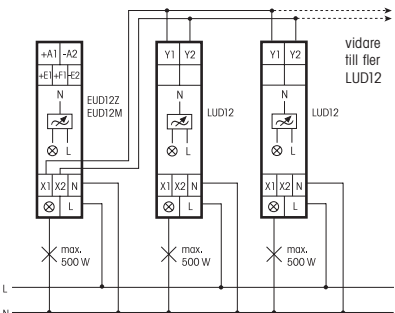
Utan N-inkopplad ingen "standby" förbrukning, i annat fall endast 0,3 watt.

Inkopplingsexempel på effektutökning med 1 belysningsledning. LUD12 utan N-anslutning



- 1:a LUD12 + 500 W
 - 2:a-5:e LUD12 + 350 W/enhet
 - 6:e-9:e LUD12 + 300 W/enhet
- Max total kapacitet 3600 W.

Inkopplingsexempel på effektutökning med flera belysningsledare. LUD12 med N-anslutning



Vid testning av funktionerna på enheten, måste de anslutningsklämmorna som används vara åtdragna. Anslutningarna är öppna vid leverans från fabrik.

Varning!

Montage och inkoppling av denna elektriska apparat får endast göras av behörig elektriker!

04/2007 Rätt till ändringar utan tidigare meddelande förbehålls.