

## Trådlös antenmodul FAM12 CE

Trådlös antenmodul för Eltako RS485-buss med utbytbar antenn. Effektförbrukningen (stand-by) är endast 0,7 watt. Vid behov kan en radioantenn FA250 eller FA200 anslutas. Modulär enhet för skenmontering enligt DIN-EN 60715 TH35.

1 modul = bredd 18 mm, djup 58 mm.

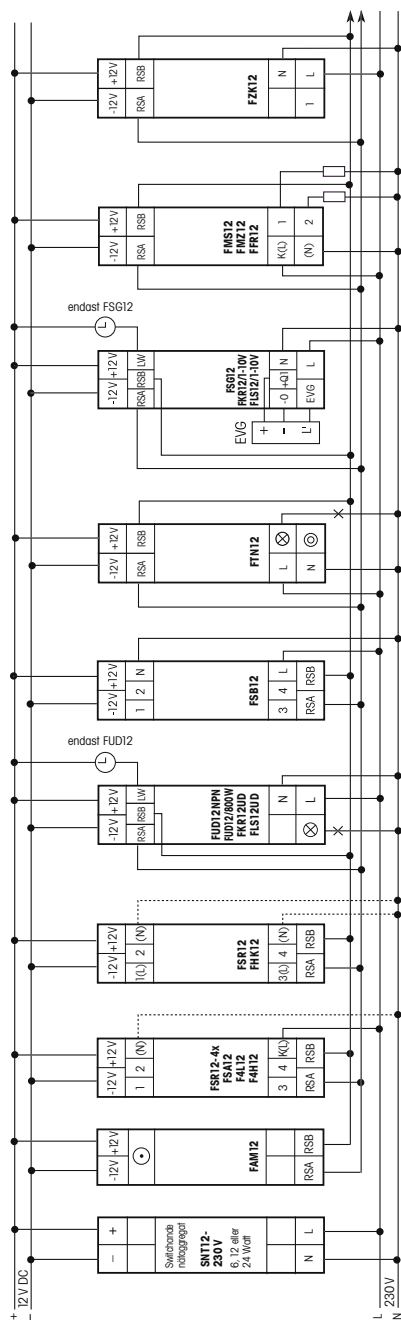
**Antenmodulen FAM12 mottar och granskar alla signaler från de trådlösa sändarna och överdragen inom dess mottagningsområde. Signalerna skickas vidare till brytaktorer för RS485-buss:**

**Upp till 128 aktorer kan kopplas till RS485-bussen (anslutningsklämmor RSA/RSB).**

**Lysdioden** upptill indikerar alla detekterade radiokommandon inom mottagningsområdet genom att tändas kort.

Om ledningarna från RS485 bussen är längre än 2 m, måste en terminal resistor på ca 220 ohm anslutas **på sista aktorn** på terminal RSA/RSB.

## Anslutningsexempel Trådlös antenmodul med trådlösa brytaktorer



### Varning!

Montage och inkoppling av denna elektriska apparat får endast göras av behörig elektriker! Annars finns risk för brand eller elektriskt stöt!