

Trådlös sensor



Utomhus ljussensor FAH60

**Trådlös utomhus ljussensor.
60x46 mm, 30 mm djup.**

Elektroniken kräver ingen spänningsmatning, så därmed finns den ingen effektförlust i standbyläge.

Den trådlösa utomhus ljussensorn FAH60 drivs av en solcellsmodul som spänner över intervallet 0 till 30 000 Lux. Från ca:300 lux sänder den ett trådlöst telegram till Eltako trådlösa nätverk varje gång det finns en förändring i ljusstyrkan med mer än ca:500 Lux under 10 sekunders tidsintervall. Om ljusstyrkan inte ändras, skickas en styrsignal ungefär var 100:e sekund.

De nya aktorerna FSR och FSB kan, från 0 till ca:30 Lux, styras som med FAH60 som skymningsrelä. Ett trådlöst telegram skickas ungefär var 100:e sekund inom detta intervall.

Funktionsknapp LRN:

Tryck på knappen LRN att lära in eller ta bort FAH60 i en trådlös aktor. Denna knapp finns på baksidan av elektronik, bakom den genomskinliga övre delen av enheten. För att öppna den, lossas de två skruvarna på framsidan.

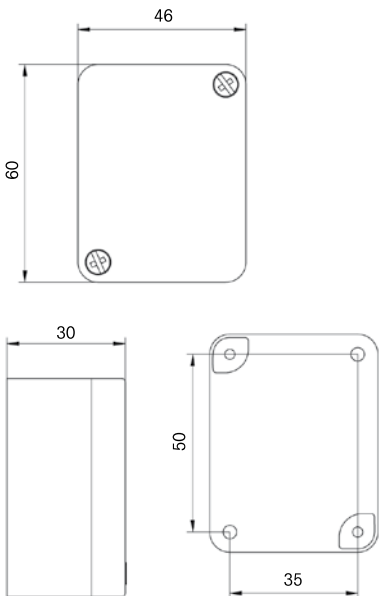
Den solcellsdrivna energiackumulatorn:

Före driftsättning ska ackumulatorn inne i FAH enheten laddas upp. Uppladdningstiden är ca 5 timmar vid 400 lux.

Skyddsklass IP 54, tillåten omgivningstemperatur -20°C till $+55^{\circ}\text{C}$.

Montering genom fastskruvning eller fastklistring. I förpackningen medlevereras en dubbelhäftande folie.

Skuggelement får inte täcka ljushetssensorerna. Solcellsskyddet skall hållas rent!


Teknisk data

Skyddsklass	IP 54
Omgivningstemperatur	$-20^{\circ}\text{C}/+55^{\circ}\text{C}$

Varning!

Montage och inkoppling av denna elektriska apparat får endast göras av behörig elektriker!