



Trefas energimätare DSZ12E-3x80A med display,
utan godkännande

Montage och inkoppling av denna elektriska apparat får endast göras av behörig elektriker! Annars finns risk för brand eller elektrisk stöt!

Max omgivningstemperatur i drift: -25°C upp till +55°C.
Förvaringstemperatur: -25°C till +70°C.
Relativ fuktighet: <75%.

Direktmätande 3x80A, effektförlust i standbyläge endast 0.5 watt per fas.

Modulanpassad enhet för DIN-EN 60715 TH35-skena i elskåp med IP51 skyddsklass. 4 moduler = 70mm bred och 58mm djup.

Noggrannhetsklass B (1%). Med SO-gränssnitt som standard.

Denna växelströmsmätare mäter den aktiva energin med hjälp av strömmen som går mellan dess ingång och utgång.

Egenförbrukningen på max 0,5 watt aktiv energi per fas varken mäts eller visas.

1, 2 eller 3 fas ledare med max. ström upp till 80A¹⁾ kan anslutas.

Inrusningsström är 20mA. N-ledare måste alltid vara ansluten.

LCD-displayen har 7 segment varav 2 decimaler och har ett permanent bakgrundsljus. I händelse av ett strömbrott, visar inte displayen något men mätvärden sparas i ett permanent minne.

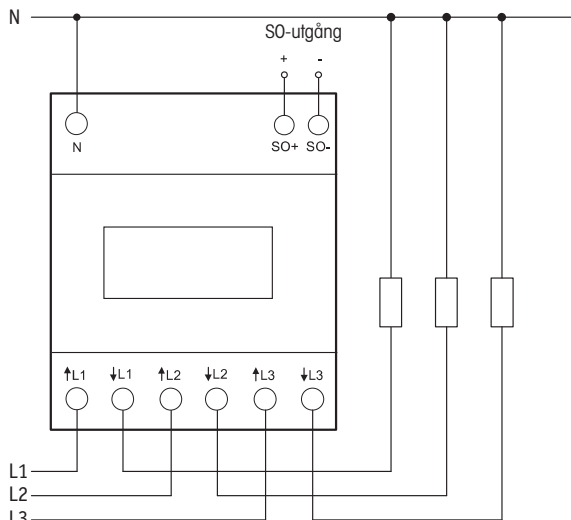
Energiförbrukning anges av en balk på displayen som blinkar 800 ggr per kWh.

Felmeddelande (false)

När fas saknas eller vid fel strömriktning visas meddelandet 'false' och den aktuella fasen på displayen.

Anslutningsexempel:

4-ledareanslutning 3x230/400V



Tekniska data

Märkspänning	3x230/400V, 50Hz, -20%/+15%
Referensström I_{ref} (märkström I_{max})	3x5(80)A
Standby förbrukning	0.5W per fas
Visning	LC-display 7 siffror, varav 1 eller 2 decimaler
Noggrannhetsklass för $\pm 1\%$	B
Inrusningsström enligt noggrannhet klass B	20mA
Arbetstemperatur	-25/+55°C
Gränssnitt	Pulsutgång SO enligt DIN EN 62053-31, potentialfri genom optokopplare, max. 30V DC/20mA och min. 5V DC, impedans 100 ohms, pulslängd 30ms, 800Imp./kWh
Plomberbara täcklock över anslutningsplintar	Uppfällbara skyddslock
Skyddsklass	IP50 för montering i kapsling med skyddsklass IP51
Maximal anslutningsbar ledararea ¹⁾	L-plint 25 mm ² , N-plint 16 mm ² , SO-plint 6 mm ²
Rekommenderat åtdragningsmoment ²⁾	
L-plintar	2,0 Nm (max. 2,5 Nm)
N-plintar	1,5 Nm (max. 2,0 Nm)
SO-plintar	0,8 Nm (max. 1,2 Nm)



EN 50470

Miljöklassning mekaniska komponenter	klass M1
Miljöklassning elektromagnetism	klass E2

¹⁾ Anslutningsbar area är definierat in DIN VDE 0298-4

²⁾ Åtdragningsmomentet för skruvplintar anges enligt: DIN EN 60999-1.

För att undvika skador på energimätaren, får angett åtdragningsmoment inte överskridas!

Spara alltid manualen!

Vi rekommenderar kapsling för förvaring av bruksanvisningar GBA12.

Eltako GmbH

D-70736 Fellbach

Nord- och Mellan-Sverige

Patrick Savinainen 070 9596906

Öst-Sverige

Dan Koril 070 3201102

Väst-Sverige

Daniel Niklasson 073 5815692

Syd-Sverige

Fredrik Hofvander 070 1702130

Stockholm

Niklas Lundell 070 4875003

eltako.com