

Energimätare 3-fas DSZ12D-3x65A med display, MID-justerad och -godkänd



Max strömstyrka 3x65A, effektförbrukning i stand-by endast 0,4 W per fas.

Modulär enhet för skenmontering enligt DIN-EN 60715 TH35 i elskåp med skyddsklass IP51.

4 modullia = 70mm leveä, 58mm syvä.

Noggrannhetsklass B (1%). Med SO-gränssnitt.

Denna växelströmsmätare mäter den aktiva energin med hjälp av strömmen som går mellan dess ingång och utgång. Egenförbrukningen på max 0,4 watt aktiv energi per fas varken mäts eller visas.

Upp till 3 faser med strömstyrkor på upp till 65A kan anslutas.

Inrusningsströmmen är 40 mA.

N-ledare krävs.

LCD-displayen har 7 segment och kan avläsas två gånger per vecka även utan strömförsörjning.

Energiförbrukning anges av en balk på displayen som blinkar 100 ggr per kWh.

Kan seriemässigt användas som 2-tariff-räknare: Genom att ansluta en spänning på 230V till plintarna E1/E2 kan man växla till en annan tariff.

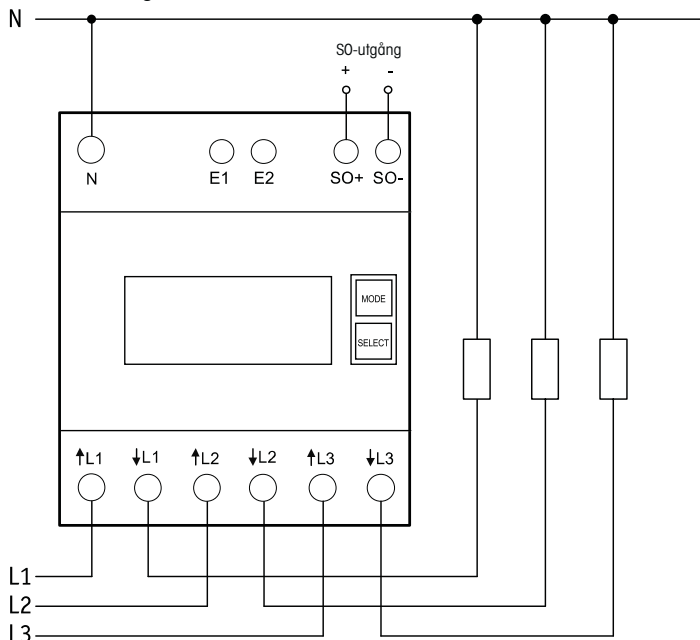
Till höger om displayen befinner sig knapparna MODE och SELECT som används för att bläddra genom menyn. Först aktiveras **bakgrundsbelysningen**. Därefter kan totalförbrukningen per tariff, förbrukningen i dom nollställningsbara minnena RS1, RS2 samt momentana värden för effekt, spänning och ström per fas visas.

Felmeddelande (false)

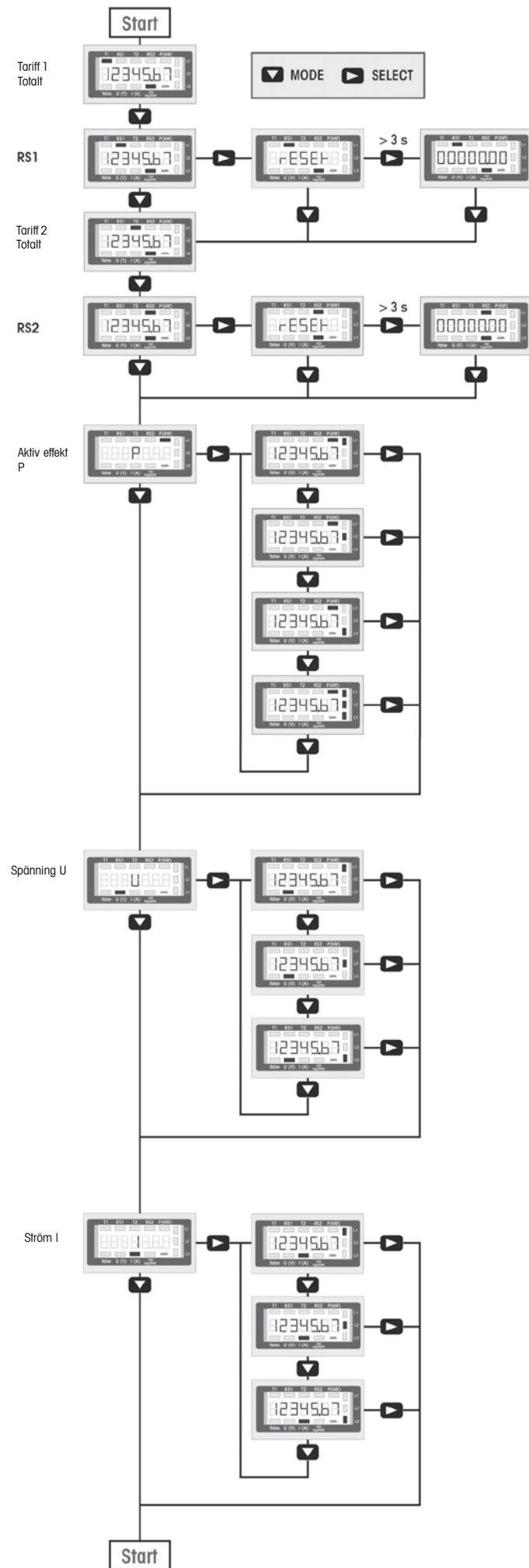
När fas saknas eller vid fel strömriktning visas meddelandet 'false' och den aktuella fasen på displayen.

Anslutningsexempel:

4-fasanslutning 3x230/400V



Displaystyrning



Tekniska data

Arbetspänning Ufökat område	3x230/400V, 50 Hz, -20%/+15%
Referensström I_{ref} (gränsström I_{max})	3x10 (65)A
Egenförbrukning aktiv effekt	0,4 W per fas
Visning	LC-display 7 siffror, varav 2 decimaler
Noggrannhetsklass för $\pm 1\%$	B
Inrusningsström enligt noggrannhetsklass B	40 mA
Arbetsstemperatur	-10/+55°C
Gränssnitt	Pulsutgång SO enligt DIN EN 62053-31, potentialfritt genom optokoppler, max 30 VDC/20 mA och min 5 V DC. Impedans 100 Ohm, pulslängd 30 ms, 1000 pulser/kWh
Plintlock, plomberbart	Uppfällbara skyddslock
Skyddsklass	IP50 för montering i elskåp med skyddsklass IP51
Maximalt tvärsnitt per ledare	N- och L-klämmor 16 mm ² , SO-klämmor 6 mm ²
EG-typintyg	CH-MI003-08009-05

EG-FÖRSÄKRAN OM ÖVERENSSTÄMMELSE

Dokumentnr.	FQKZ104
Produktbeteckning	Energimätare 3-fas, MID-justerad och -godkänd
Typbeteckning	DSZ12D-3x65A (2 tariffer)
EG-typintyg	CH-MI003-08009-05

Eltako GmbH, D - 70736 Fellbach, förklarar som ensamt ansvarig tillverkare att den energimätare som försäkras syftar på överensstämmer med följande standarder eller standardiseringsdokument:

EN 50470 del 1 och 2 (Elektromekaniska energimätare)
EN 50470 del 1 och 3: Oktober 2006 (Elektromekaniska energimätare)

Europaparlamentets och rådets direktiv 2004/22/EG om mätinstrument

- Bilaga I, Grundläggande krav
- Bilaga MI-003, Aktiva elenergimätare

Organ för bedömning av överensstämmelse	Certifieringsorgan METAS-Cert, no. 1259 CH-3003 Bern-Wabern
---	--

Utfärdad av	Eltako GmbH Hofener Straße 54, D-70736 Fellbach
-------------	--

Ort, datum	Fellbach, 12:e oktober 2011
------------	-----------------------------

Undertecknad	Ulrich Ziegler, företagsledare
--------------	--------------------------------

Varning!

Montage och inkoppling av denna elektriska apparat får endast göras av behörig elektriker! Annars finns risk för brand eller elektriskt stöt!