



**Energimätare 3-fas DSZ12D-3x80A med display, MID-justerad och -godkänd**

**Montage och inkoppling av denna elektriska apparat får endast göras av behörig elektriker! Annars finns risk för brand eller elektrisk stöt!**

Max omgivningstemperatur i drift: -25° C upp till +55° C.  
Förvaringstemperatur: -25° C till +70° C.  
Relativ fuktighet: <75%.

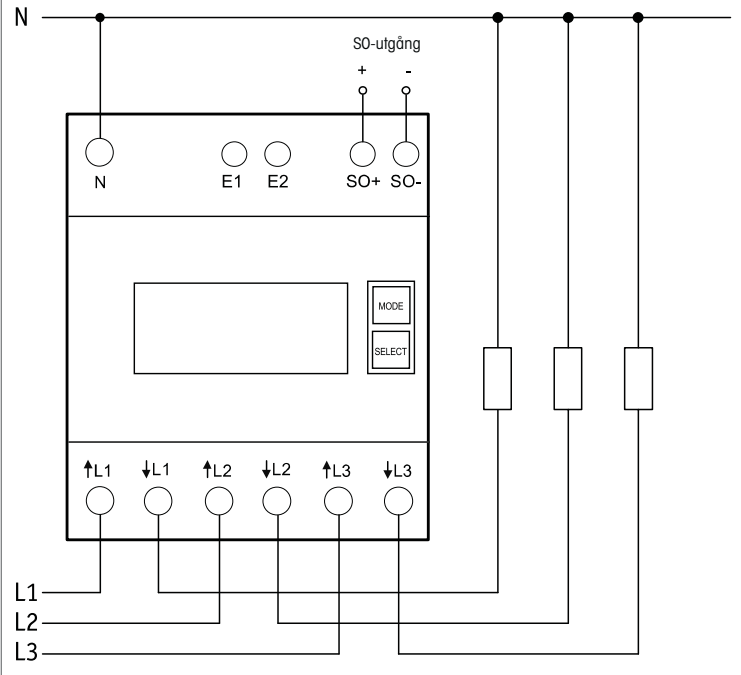
**Max strömstyrka 3x80A, effektförbrukning i stand-by endast 0,5 W per fas.**  
Modulär enhet för skenmontering enligt DIN-EN 60715 TH35 i elskåp med skyddsklass IP51.  
4 moduler bred = bredd 70 mm, djup 58 mm.  
Noggrannhetsklass B (1%). Med SO-gränssnitt.  
Denna växelströmsmätare mäter den aktiva energin med hjälp av strömmen som går mellan dess ingång och utgång. Egenförbrukningen på max 0,5 watt aktiv energi per fas varken mäts eller visas.  
Upp till 3 faser med strömstyrkor på upp till 80A kan anslutas.  
Inrusningsströmmen är 40 mA.  
N-ledare krävs.

**LCD-displayen har 7 segment och kan avläsas två gånger per vecka även utan strömförsörjning.**  
Energiförbrukning anges av en balk på displayen som blinkar 100 ggr per kWh.

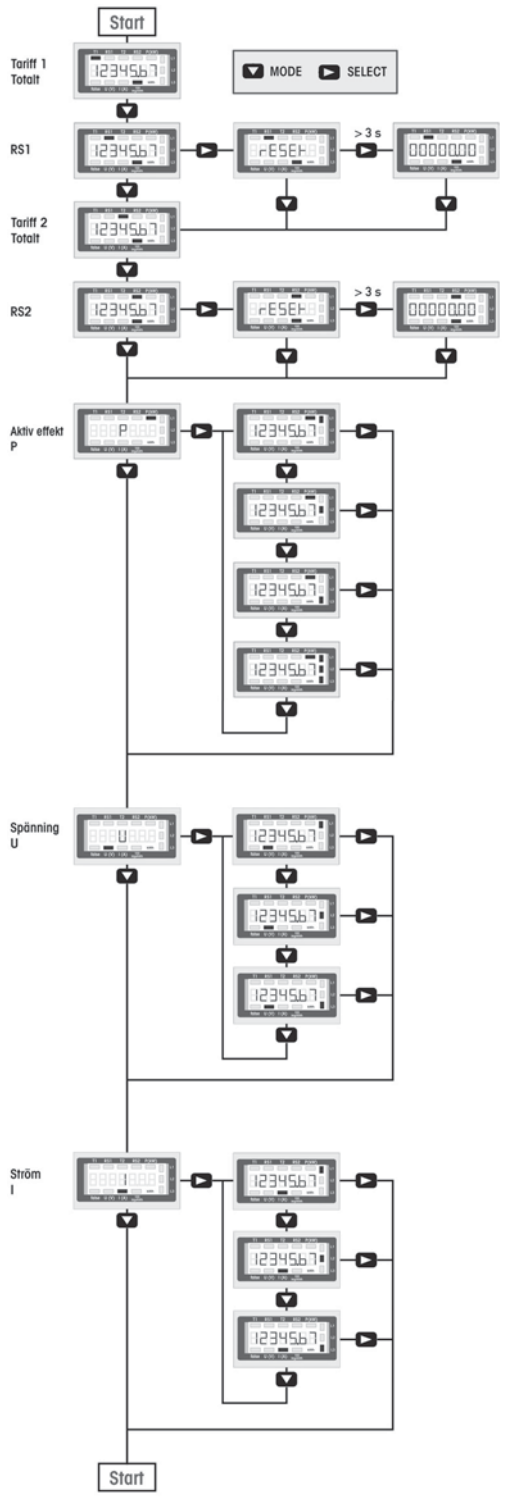
**Kan seriemässigt användas som 2-tariff-räknare:** Genom att ansluta en spänning på 230V till plintarna E1/E2 kan man växla till en annan tariff. Till höger om displayen befinner sig knapparna MODE och SELECT som används för att bläddra genom menyn. Först aktiveras **bakgrundsbelysningen**. Därefter kan totalförbrukningen per tariff, förbrukningen i dom nollställningsbara minnena RS1, RS2 samt momentana värden för effekt, spänning och ström per fas visas.

**Felmeddelande (false)**  
När fas saknas eller vid fel strömriktning visas meddelandet 'false' och den aktuella fasen på displayen.

**Anslutningsexempel:**  
4-fasanslutning 3 x 230/400V



**Displaystyrning**



## Tekniska data

Arbetsspänning	3x230/400V, 50 Hz,
Utökat område	-20%/+15%
Referensström $I_{ref}$ (gränsström $I_{max}$ )	3x10(80)A
Egenförbrukning aktiv effekt	0,5W per fas
Visning	LC-display 7 siffror, varav 2 decimaler
Noggrannhetsklass för $\pm 1\%$	B
Inrumsningsström enligt noggrannhetsklass B	40mA
Arbetstemperatur	-25/+55°C
Gränssnitt	Pulsutgång SO enligt DIN EN 62053-31, potentialfritt genom optokoppler, max 30VDC/20mA och min 5VDC. Impedans 100 Ohm, pulslängd 30ms, 1000 pulser/kWh
Plintlock, plomberbart	Uppfällbara skyddslock
Skyddsklass	IP50 för montering i elskåp med skyddsklass IP51
Maximal anslutningsbar area <sup>1)</sup>	L-plint 25mm <sup>2</sup> , N-plint 16mm <sup>2</sup> , SO- och tariffplint 6mm <sup>2</sup>
Rekommenderat åtdragningsmoment <sup>2)</sup>	L-plint 2,0Nm (max. 2,5Nm) N-plint 1,5Nm (max. 2,0Nm) SO- och tariffplint 0,8Nm (max. 1,2Nm)
EC kontrollcertifikatstyp	0120/SGS0204
Miljöklassning mekaniska komponenter	klass M1
Miljöklassning elektromagnetism	klass E2

<sup>1)</sup> Den anslutningsbara arean för plintar är definierat enligt: DIN VDE 0298-4.

<sup>2)</sup> Åtdragningsmomentet för plintar är definierat enligt: DIN EN 60999-1.

**För att undvika eventuella skador på energimätaren får rekommenderat åtdragningsmoment för respektive plint ej överskridas!**

## EC DECLARATION OF CONFORMITY

File name	FQKZ054-CR
Product	Three-phase energy meter with MID approval
Type designation	DSZ12D-3x80A
EC-type examination certificate	0120/SGS0204

The manufacturer herewith declares, on his own responsibility that the designated products which this certificate refers to, are in accordance with the following harmonized standards or normative documents as well as with the following Directives of the European Parliament and of the Council ( relevant version ):

DIN EN 50470	parts 1 and 3 : May 2007 ( electronic meters )
2014 / 32 / EU	measuring instruments
2014 / 30 / EU	electromagnetic compatibility
2011 / 65 / EU	restriction of the use of certain hazardous substances ( RoHS Directive )

The designated products are placed on the market by ELTAKO GmbH ,  
Hofener Straße 54 , 70736 Fellbach, Germany.

Notified body SGS United Kingdom Limited , No. 0120  
Unit 202B Worle Parkway, Weston-super-Mare, ES22 6WA. UK

Manufacturer Shenzhen Chuangren Technology Co. Ltd.  
Building 33, No.3 Industrial Area, Mashantou, Gongming Street,  
New Guangming District, Shenzhen City, Guangdong Province, 518106, China

Place, Date Shenzhen, 25 May 2016

Signature

This declaration proves the compliance with the above-mentioned EC Directives but it does not include any assurance of properties.  
Security advices of the provided product information have to be noticed.

### Spara alltid manualen!

Vi rekommenderar kapsling för förvaring av bruksanvisningar GBA12.

### Eltako GmbH

D-70736 Fellbach

#### Nord- och Mellan-Sverige

☎ Patrick Savinainen 070 9596906

#### Öst-Sverige

☎ Dan Koril 070 3201102

#### Väst-Sverige

☎ Glenn Johansson 073 5815692

#### Syd-Sverige

☎ Fredrik Hofvander 070 1702130

#### Stockholm

☎ Niklas Lundell 070 4875003

eltako.com