

Energimätare 3-fas DSZ12D-3x65A
med display, MID-justerad och -godkänd

Montage och inkoppling av denna elektriska apparat får endast göras av behörig elektriker! Annars finns risk för brand eller elektrisk stöt!

Max omgivningstemperatur i drift: -25° C upp till +55° C.
Förvaringstemperatur: -25° C till +70° C.
Relativ fuktighet: <75%.

Max strömstyrka 3x65A, effektförbrukning i stand-by endast 0,5 W per fas.
Modulär enhet för skenmontering enligt DIN-EN 60715 TH35 i elskåp med skyddsklass IP51.

4 modullia = 70mm levedä, 58mm syvä.

Noggrannhetsklass B (1%). Med SO-gränssnitt.

Denna växelströmsmätare mäter den aktiva energin med hjälp av strömmen som går mellan dess ingång och utgång. Egenförbrukningen på max 0,5 watt aktiv energi per fas varken mäts eller visas.

Upp till 3 faser med strömstyrkor på upp till 65A kan anslutas.

Inrusningsströmmen är 40 mA.

N-ledare krävs.

LCD-displayen har 7 segment och kan avläsas två gånger per vecka även utan strömförsörjning.

Energiförbrukning anges av en balk på displayen som blinkar 100 ggr per kWh.

Kan seriemässigt användas som 2-tariff-räknare: Genom att ansluta en spänning på 230V till plintarna E1/E2 kan man växla till en annan tariff.

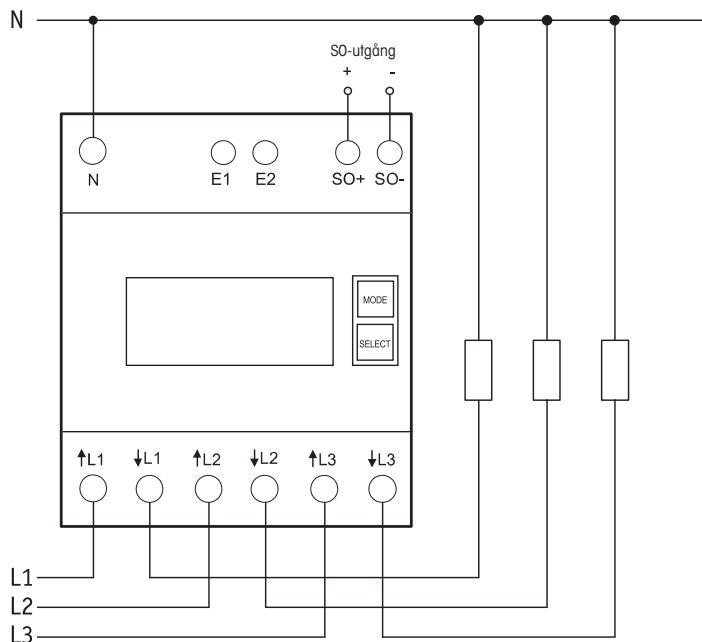
Till höger om displayen befinner sig knapparna MODE och SELECT som används för att bläddra genom menyn. Först aktiveras **bakgrundsbelysningen**. Därefter kan totalförbrukningen per tariff, förbrukningen i dom nollställningsbara minnena RS1, RS2 samt momentana värden för effekt, spänning och ström per fas visas.

Felmeddelande (false)

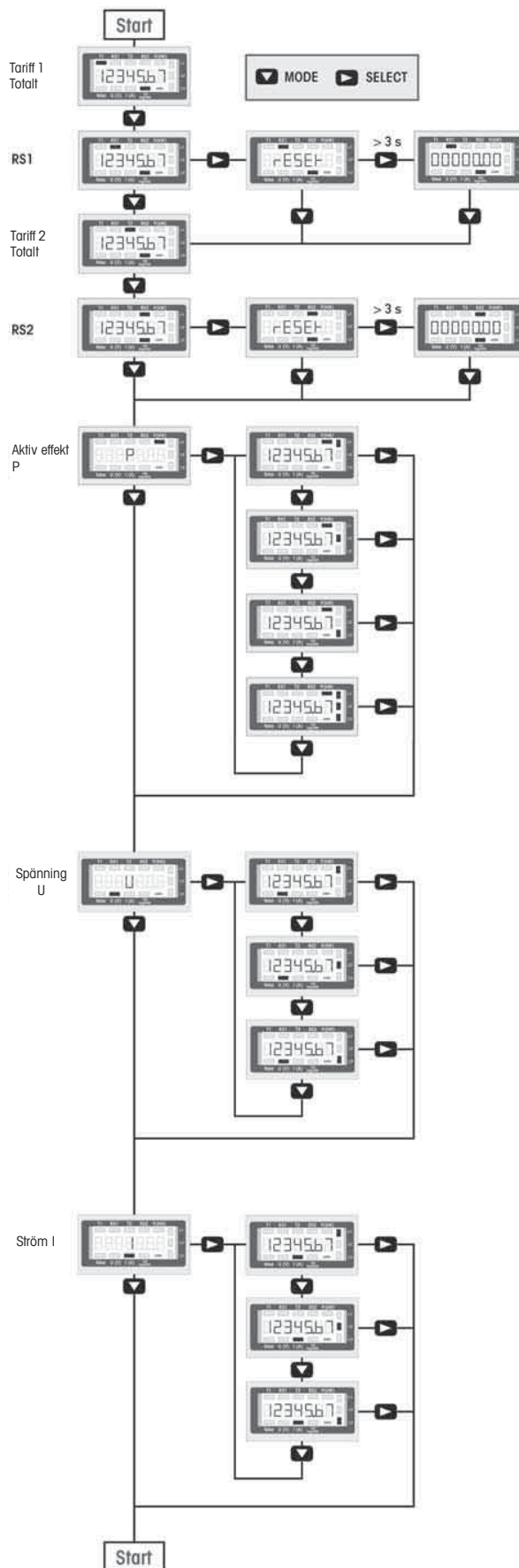
När fas saknas eller vid fel strömriktning visas meddelandet 'false' och den aktuella fasen på displayen.

Anslutningsexempel:

4-fasanslutning 3x230/400V



Displaystyrning



Tekniska data

Arbetsspänning	3x230/400V, 50 Hz,
Utökad område	-20%/+15%
Referensström I_{ref} (gränsström I_{max})	3x10 (65) A
Egenförbrukning aktiv effekt	0,5W per fas
Visning	LC-display 7 siffror, varav 2 decimaler
Noggrannhetsklass för $\pm 1\%$	B
Inrusningsström enligt noggrannhetsklass B	40 mA
Arbetstemperatur	-25/+55°C
Gränssnitt	Pulsutgång SO enligt DIN EN 62053-31, potentialfritt genom optokoppler, max 30 VDC/20 mA och min 5 VDC. Impedans 100 Ohm, pulslängd 30 ms, 1000 pulser/kWh
Plinflock, plomberbart	Uppfällbara skyddslock
Skyddsklass	IP50 för montering i elskåp med skyddsklass IP51
Maximalt tvärsnitt per ledare	N- och L-klämmor 16 mm ² , SO-klämmor 6 mm ²
EC kontrollcertifikatstyp	TCM 221/14 - 5225
Miljöklassning mekaniska komponenter	klass M1
Miljöklassning elektromagnetism	klass E2

EU-FÖRSÄKRAN OM ÖVERENSSTÄMMELSE

Dokumentnr .	FQKZ053
Produktbeteckning	Kalibrerad elektronisk 3-fas energimätare med display, och MID-certifiering
Typbeteckning	DSZ12D-3x65A (2 tariffer)
EC kontroll- certifikatstyp	TCM 221/14 – 5225
I översensstämmelse med DIN EN 50470, del 1 och 3: maj 2007 (elektroniska elmätare) och enligt följande direktiv från Europaparlament och råd (dithörande version):	
2004/22/EG	Meter
2004/108/EG	Elektromagnetisk kompatibilitet (EMC-direktivet)
2011/65/EU	Restriktioner för farliga ämnen (RoHS-direktivet)
Anmält organ	SGS United Kingdom Limited, Number 0120 Unit 202B Worle Parkway, Weston Super Mare, BE226WA. UK
Utfärdad av	Eltako GmbH Hofener Straße 54, D-70736 Fellbach
Ort, datum	Fellbach, 27:e augusti 2015
Undertecknad	Ulrich Ziegler, företagsledare

Denna förklaring intygar att enheten överensstämmer med de angivna direktiven, men innebär inga garantier för installationen. Säkerhetsinstruktionerna som medföljer produktokumentation skall följas.

Spara alltid manualen!

Vi rekommenderar kapsling för förvaring av bruksanvisningar GBA12.

Eltako GmbH

D-70736 Fellbach

+49 711 94350000

www.eltako.com