

iRoom iO

intelligence. on.

MANUAL



English

Deutsch

Français

**iTop Light / iTop Pro / iTop Plus**



## Introduction

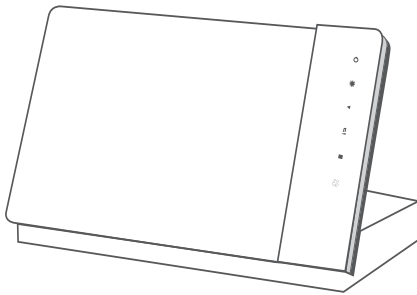
Thank you for purchasing iRoom's iTop tabletop docking station.

This MANUAL is designed to guide you through the hardware installation and initial software configuration.

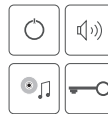
The warranty terms are also included in this MANUAL.

For details on configuring iRoom's iTop, to download the TCP-interface description, latest drivers, latest FAQ's or user manuals in other languages, please visit: [www.iroom.io](http://www.iroom.io)

## Package content



iRoom's iTop



1x Icon set  
(iTop Pro & iTop Plus)



1 x Power cable



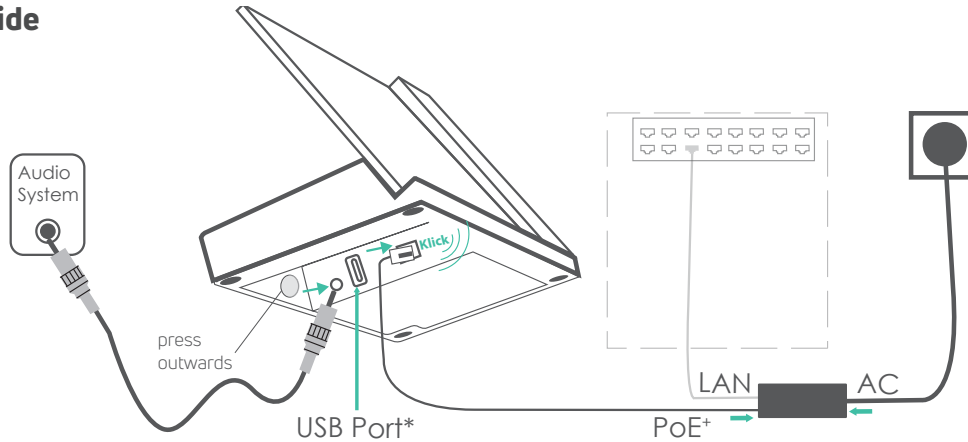
1x PoE+ Injector



1 x CAT6 flat  
network cable 2m

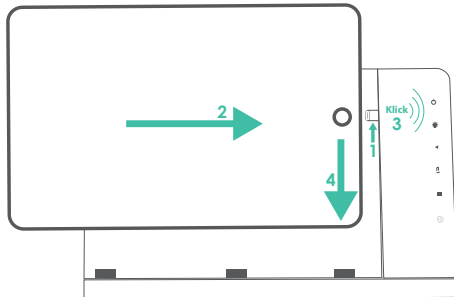
## Quick Start Guide

### Installation:

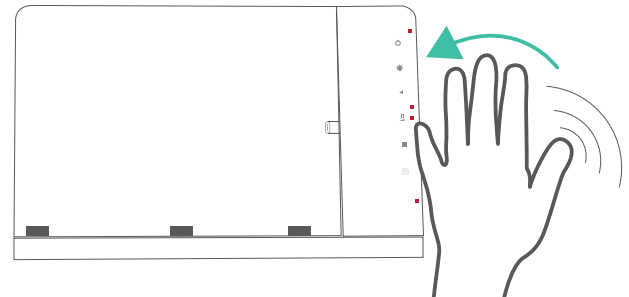


\* iTop Pro & iTop Plus

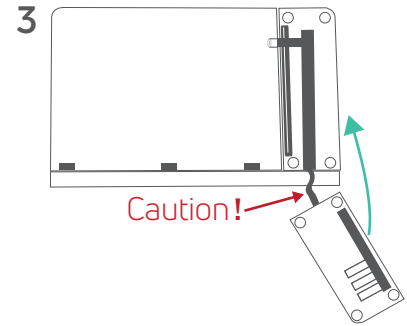
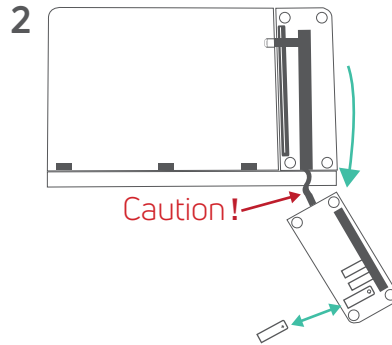
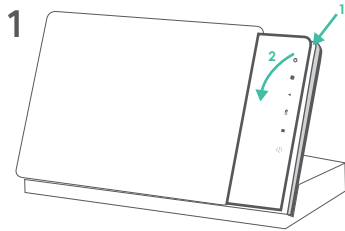
### How to Dock:



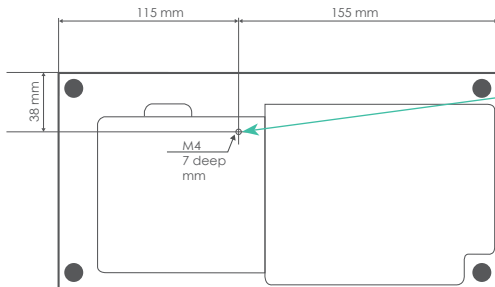
### Motion Sensor (iTop Pro & iTop Plus):



## Icon change (iTop Pro & iTop Plus):



## Securing to surface:



Use this tapped hole to secure your iTop.

## Specifications

<b>Type</b>	iTop Light / iTop Pro / iTop Plus
<b>Dimensions (WxHxD)</b>	280mm x 160mm x 138mm / 11" x 6.3" x 5,3"
<b>Power Options</b>	PoE+ Injector(IEEE 802.3at) included. Alternatively 110-240VAC
<b>LAN Communication</b>	10 Mbps, TCP/IP, Status & Control
<b>Digital Inputs / Outputs</b>	9 DI (contact closure) / 1 DO (relay; 30VDC, 1A / 125VAC, 0.3A)
<b>Functionality</b>	Store and Charge the iPad; AV & HVAC Control, Environment Monitoring via Sensors for Room Temperature, Humidity, Light Level and Air Quality (Q1/2023)
<b>Intelligent Glass Bezel (iTop Pro &amp; iTop Plus)</b>	6 touch buttons (with customizable icons) / 1 motion sensor
<b>Anti-Theft Protection (iTop Plus)</b>	Code-protected removal of the iPad
<b>Audio Output</b>	3,5 mm audio jack analog stereo / adjustable Line-Out
<b>USB Port (iTop Pro &amp; iTop Plus)</b>	For USB-C accessories. 5V/1A max.
<b>Operating Temperature</b>	0 - 35°C or 32 - 95°F
<b>Operating Humidity</b>	20% - 90% RH non-condensing
<b>Weight</b>	2,2 kg / 4.85 lbs



## Cleaning

The product requires no special care, but only a regular cleaning of the glass. Do not use any abrasive/harsh cleaners and unplug power supply before cleaning. For general cleaning of the surfaces please use a soft cloth with screen cleaner. If possible frequently change the cloth so that no dust particles get stuck in the towel causing scratches.

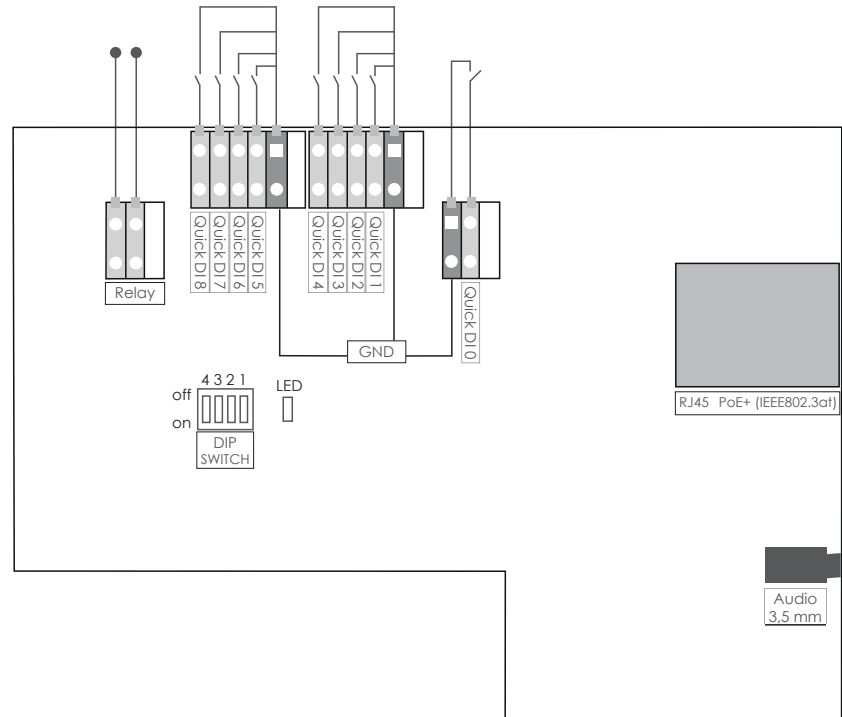
## Main Board Schematic

Before installation please become familiar with the main PCB of your docking station.

### Relay & Terminals

**Relay0 Contact Rating (resistive)** 30VDC, 1A / 125VAC, 0.3A

**Terminal Specifications (9 x DI / 1 x DO)** 26-20 AWG / 0.13-0.52 mm<sup>2</sup>



## Basic Configuration

To configure iRoom's **iTop Pro** and **iTop Plus** access it via a docked iPad using the free iOS App „iRoom's iDock“.

**Default IP:** DHCP  
**Default Access-Code:** iBezel

## iOS App Store & App iRoom's iDock

- Open iOS App store and search for App „iRoom's iDock“
- Install App „iRoom's iDock“
- Open App „iRoom's iDock“
- Dock the iPad into iRoom's iTop
- Verify status „online“ (indicates successful docking procedure)

For additional details on the iRoom's iDock App, please refer to the „in App Help“ and the in App FAQ area.  
As we perform frequent iOS-App-updates the visual appearance might change.

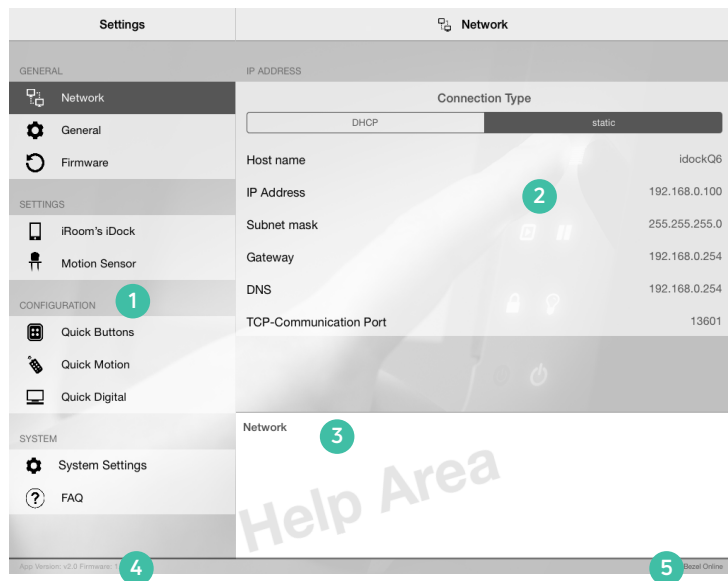
## Default Unlock PIN

Press and hold any two Quick Keys until the green LED starts flashing. Enter PIN and confirm by pressing the Quick Key with the green LED.

**Default PIN:** 1234

Please change Access Code & TouchCode PIN during configuration to avoid unauthorized iPad removal.





## Restoring the Default Configuration and Password

Use the „restore to factory setting“ function of the iRoom's iDock iOS-App

- Access-Code is required

### 1 MAIN MENU

Main Function Selection Area

### 2 SUB MENU

Setting Adjustment and Configuration section

### 3 in App HELP AREA

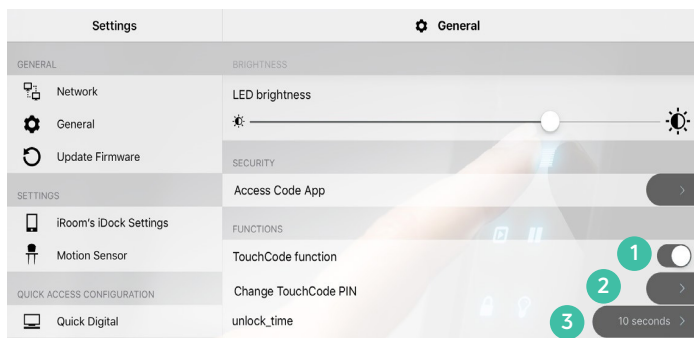
Selecting text in Sub-Menu shows affiliated help

### 4 App & Firmware Version

Displays App Version number and Firmware Version installed on your iTop (if comm. status is online)

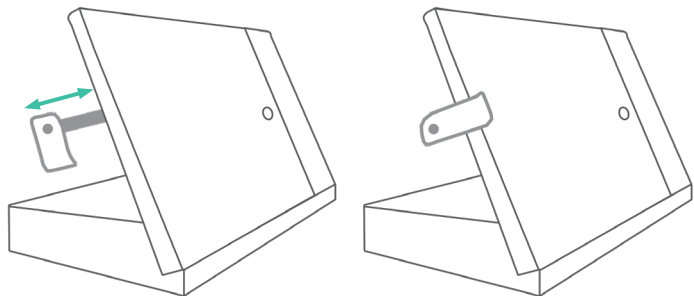
### 5 Communication Status

Displays iTop Communication status (online/offline)



## Lock

Pull the steel bar out, turn the lug forward and move the steel bar back until the lug secures the iPad.



## 1 TouchCode Functionality

For activating the iPad lock.

## 2 Changing TouchCode PIN

Enter desired 4-digit PIN and confirm by pressing the green button.

## 3 Time delay for Automatic Lock

Once the lock is released, it automatically relocks after a set time.

## Unlock

Press and hold any two buttons on the iTop faceplate (Quick Keys) at the same time until the green button starts blinking. Enter the 4-digit PIN (you've set before – see above) and confirm by pressing the green button. The red button starts blinking. This indicates that the lock is released now. After a defined time, it relocks itself automatically. By pressing the red button, you can relock manually.

- In case you entered the wrong PIN, you will hear a double beep. Start over and enter the correct PIN.
- In case you notice any mistyping while entering the code, you can start over by pressing the red button.

## Electrical Safety Information

- 1.) Compliance is required with respect to voltage, frequency, and current requirements indicated on the manufacturer's label. Connection to a different power source than those specified may result in improper operation, damage to the equipment or pose a fire hazard if the limitations are not followed.
- 2.) There are no operator serviceable parts inside this equipment. Service should be provided only by an authorized service technician.

## Protection against Theft

iRoom's iTop Plus provides a locking mechanism for the iPad. However, the locking mechanism does not provide any protection against theft. Unauthorized and/or forceful removal of a tablet cannot be prevented. Eltako Austria GmbH does not accept any liability for the theft of an iPad!

## IT-Security

In order to open an unsecured communication protocol used by iRoom's iTop the user is responsible to ensure proper network security to avoid unauthorized LAN Control of iRooms iTop.

## Limited Warranty

Eltako Austria GmbH warrants that the product(s) furnished hereunder shall be free from defects in material and workmanship for a period of two (2) years from the date of purchase made by the original end-customer or for a period of 3 years from the date of shipment by Eltako Austria GmbH under normal use and operation.

Eltako Austria's GmbH sole and exclusive obligation and liability under the foregoing warranty shall be for Eltako Austria GmbH, at its discretion, to repair or replace any product that fails to conform to the above warranty during the above warranty period. The expense of removal and reinstallation of any product is not included in this warranty. The warranty period of any repaired or replaced product shall not extend beyond its original term.

## Returns

No Products will be accepted for replacement or repair without obtaining a Return Materials Authorization (RMA) number from Eltako Austria GmbH or during the warranty period, and the Products being received at Eltako Austria GmbH facility freight prepaid in accordance with the RMA process of Eltako Austria GmbH. Products returned without an RMA number will not be processed and will be returned freight collect or subject to disposal. Information on the RMA process and obtaining an RMA number can be found at: [www.iroom.io/support/warranty](http://www.iroom.io/support/warranty).

## Warranty Conditions

The above warranty does not apply if the product:

- 1.) has been modified and/or altered, or an addition made thereto, except by Eltako Austria GmbH, or Eltako Austria GmbH authorized representatives, or as approved by Eltako Austria GmbH in writing;
- 2.) has been painted, rebranded or physically modified in any way;
- 3.) has been damaged due to errors or defects in cabling;
- 4.) has been subjected to misuse, abuse, negligence, abnormal physical, electromagnetic or electrical stress, including lightning strikes, or accident.
- 5.) has been damaged or impaired as a result of using third party firmware;
- 6.) has no original serial number label, or is missing any other original label(s);
- 7.) has not been received by Eltako Austria GmbH within 30 days of issuance of the RMA.

In addition, the above warranty shall apply only if: the product has been properly installed and used at all times in accordance, and in all material respects, with the applicable Product documentation;

## FCC Compliance Statement

This equipment has been tested and found to comply with the limits for a Class B digital device, pursuant to part 15 of the FCC Rules.

## RoHS/WEEE Compliance Statement



This symbol was placed in accordance with the European Union Directive 2011/65/EU on the Waste Electrical and Electronic Equipment (the WEEE Directive). If disposed of within the European Union, this product should be treated and recycled in accordance with the laws of your jurisdiction implementing the WEEE Directive.

## Declaration of Conformity

Hereby, Eltako Austria GmbH, declares that this Eltako Austria GmbH device, is in compliance with the essential requirements and other relevant provisions of Directive 2014/35/EU & 2014/30/EU.

Subject to changes at any time. The technical details and specifications do not equate to any form of guarantee.

All products mentioned protected by international copyright and patent laws.

Apple and iPad are registered trademarks of Apple Inc. Due to periodic product improvement, all features and specifications are subject to change without notice. The tablet is NOT part of the scope of delivery!

### Eltako Austria GmbH

Ziegeleistrasse 13  
5110 Oberndorf  
Austria

**Web:** [www.eltako.com](http://www.eltako.com) | [www.iroom.io](http://www.iroom.io)  
**Email:** [office@eltako.at](mailto:office@eltako.at)  
**Phone:** +43 6272 20628

©2010-2022 Eltako Austria GmbH. All rights reserved.

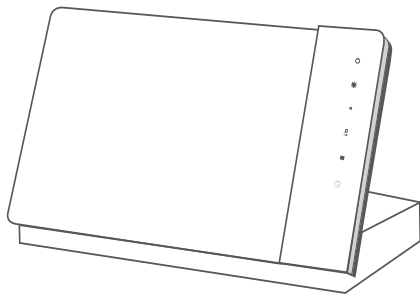
## Einleitung

Danke, dass Sie sich für unsere Tischladestation iTop von iRoom entschieden haben.

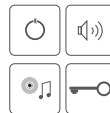
Dieses Benutzerhandbuch soll Sie bei der Hardware-Installation und der ersten Software-Konfiguration begleiten. Die Garantiebedingungen sind ebenfalls in diesem Benutzerhandbuch enthalten.

Details zur Konfiguration von iRoom's iTop, für den Download der Beschreibung des TCP-Interface, zu den neuesten Treibern, den neuesten FAQ's oder die Benutzerhandbücher finden Sie unter: [www.iroom.io](http://www.iroom.io)

## Verpackungsinhalt



iRoom's iTop



1x Symbol-Blatt  
(iTop Pro & iTop Plus)



1 x Stromkabel



1x PoE+ injektor



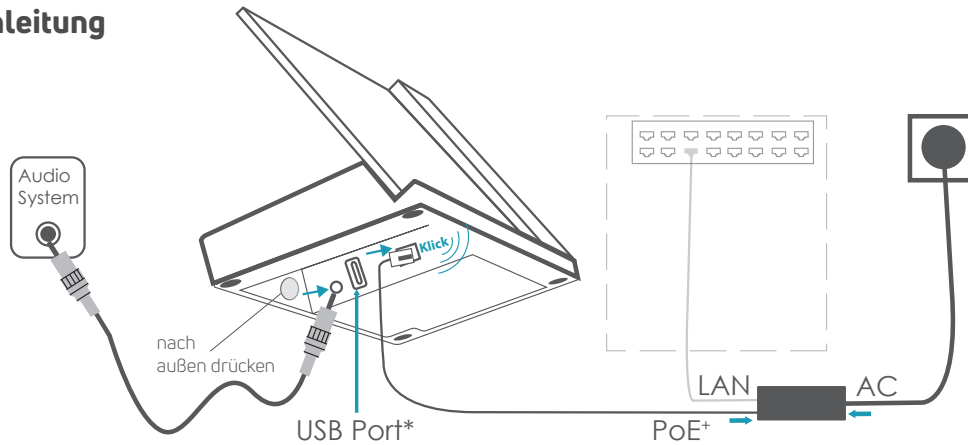
1 x CAT6 flach  
Netzwerkkabel 2 m

# ANLEITUNG

für iRoom's iTop

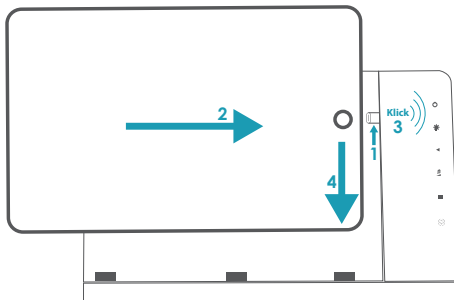
## Schnellstartanleitung

Installation:

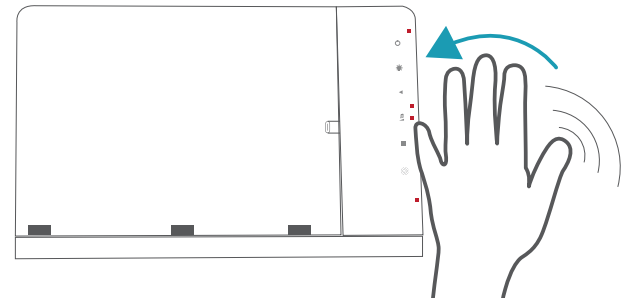


\* iTop Pro & iTop Plus

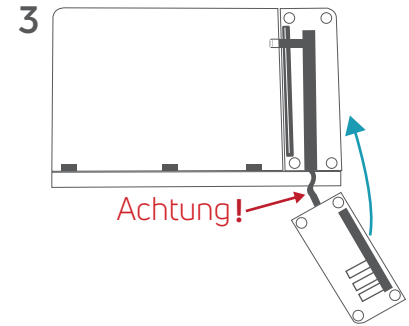
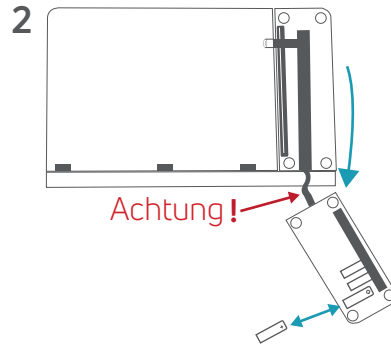
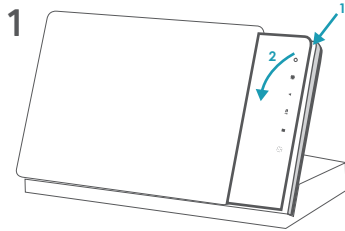
## Einsetzen des iPads:



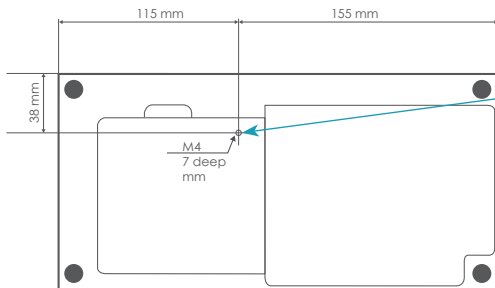
## Bewegungssensor (iTop Pro & iTop Plus):



## Symbolwechsel (iTop Pro & iTop Plus):



## Position und Maße der Gerätesicherung:



Verwenden Sie diese  
Gewindebohrung zur  
Sicherung Ihrer iTop.



## Technische Daten

Type	iTop Light / iTop Pro / iTop Plus
Maße (BxHxT)	280mm x 160mm x 138mm / 11" x 6,3" x 5,3"
Stromversorgung	PoE+ (IEEE 802.3at) oder 110-240VAC
LAN Kommunikation	10 Mbps, TCP/IP, Status & Steuerung
Digitale Ein- und Ausgänge	9 DI (Kontaktschluss) / 1 DO (Relais; 30 VDC, 1A / 125 VAC, 0,3 A)
Funktionsbeschreibung	Aufbewahren & Laden des iPads; AV & Haustechniksteuerung, Raumklimaüberwachung über Sensoren für Temperatur, Luftfeuchte, Helligkeit und Luftqualität (ab ca. Q1/2023)
Intelligente Glasblende (iTop Pro und iTop Plus)	Touch-Tasten (mit personalisierbaren Symbolen)/ Bewegungssensor
Diebstahlschutz (iTop Plus)	Code-geschützte Verriegelung des iPad
Audio-Ausgang	Stereo analog, 3,5 mm Klinke / geregelte Ausgangs Lautstärke
USB-Ausgang (iTop Pro & iTop Plus)	USB-A 5V/1A max. für USB Zubehör
Betriebstemperatur	0 - 35°C
Betriebsfeuchtigkeit	20% - 90% RH nicht kondensierend
Gewicht	2,2 kg / 4.85 lbs



## Reinigung

Das Produkt bedarf keiner besonderen Pflege, sondern nur einer regelmäßigen Reinigung zur Erhaltung des Glanzes, der Struktur und dem Zustand der Oberflächen. Keine scheuernden / scharfen Reinigungsmittel verwenden. Trennen sie die Stromversorgung vor dem Reinigungsvorgang. Für die allgemeine Reinigung der Oberflächen bitte ein weiches, sauberes, leicht angefeuchtetes Tuch verwenden.

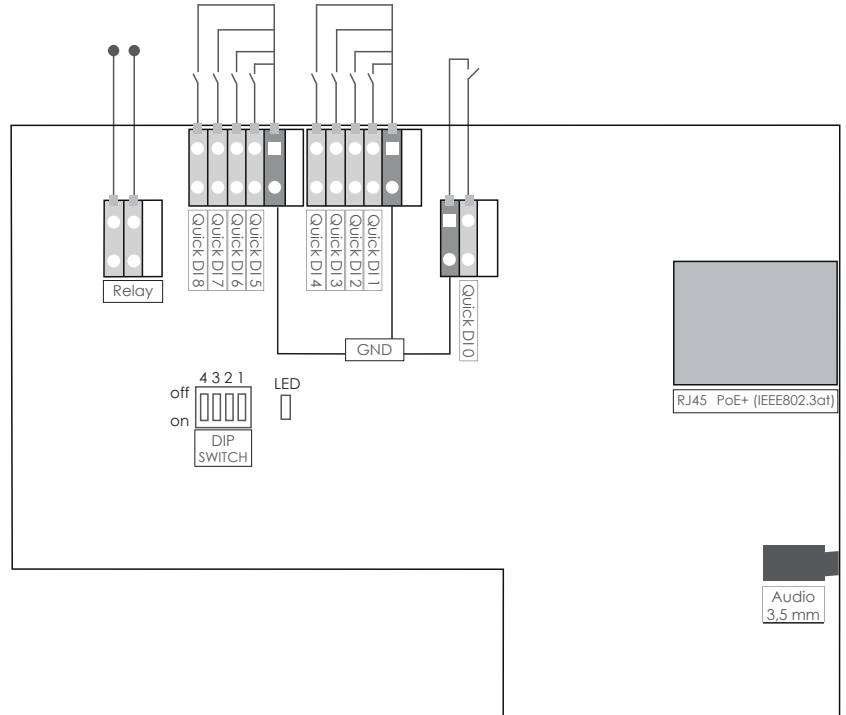
## Schemazeichnung der PCB-Platine

Machen Sie sich bitte vor der Installation mit der PCB-Platine Ihrer Dockingstation vertraut.

### Relais & Terminals

**Relais Schaltleistung  
(Ohmsche Last)** 30VDC, 1A / 125VAC, 0.3A

**Terminal-Spezifikationen  
(9 x DI / 1 x DO)** 26-20 AWG / 0.13-0.52 mm<sup>2</sup>



## Grundlegende Konfiguration

Zur Konfiguration der iRoom's iTop Pro und iTop Plus greifen Sie über ein angedocktes iPad unter Verwendung der freien iOS App „iRoom's iDock“ darauf zu.

**Standard IP:** DHCP  
**Standard-Zugangs-Code:** iBezel

## iOS App Store & App „iRoom's iDock“

- Öffnen Sie den iOS App Store und suchen Sie nach der App „iRoom's iDock“
- Installieren Sie die App „iRoom's iDock“
- Öffnen Sie die App „iRoom's iDock“
- Docken Sie das iPad in iRoom's iTop an
- Überprüfen Sie den Status „Online“ (zeigt einen erfolgreichen Docking-Vorgang an)

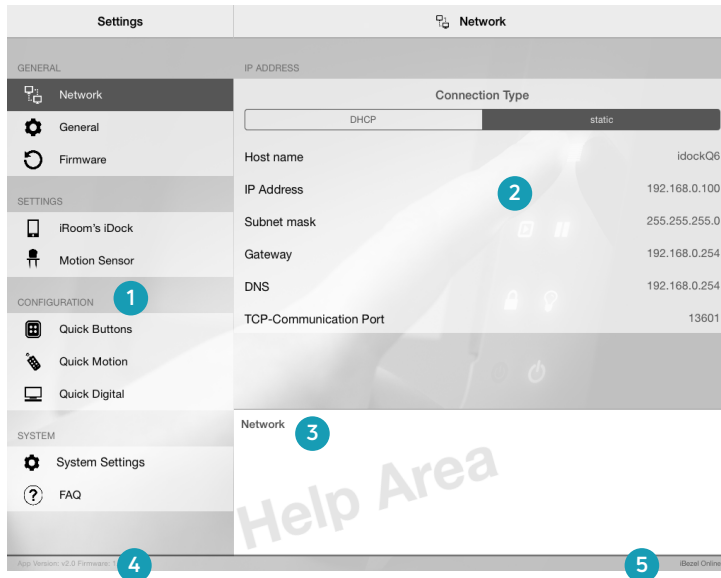
Für weitere Details über die iRoom's iDock App konsultieren Sie bitte die „in App Hilfe“ und den in App FAQ-Bereich.

## Standard Entsperr-PIN

Zum Ensperrern der mechanischen iPad-Verriegelung drücken und halten Sie 2 beliebige Quick Keys bis die untere grüne LED blinkt. Geben Sie den PIN ein und drücken Sie die grüne LED zur Bestätigung.

**Standard PIN:** 1234

Ändern Sie den Zugangs-Code und den Entsperr-PIN während der Konfiguration, um die unerwünschte Entnahme des iPads durch Fremde auszuschließen.



## Wiederherstellen der Werkseinstellungen und des Standard-Passworts

Verwenden Sie die „Wiederherstellung auf Werkseinstellungen“ Funktion der iRoom iDock der iOS - App

- Zugangscodes erforderlich

### 1 HAUPTMENÜ

Hauptfunktionsauswahlbereich

### 2 UNTERMENÜ

Einstellungsabstimmung und Konfigurationsbereich

### 3 in App HILFE-BEREICH

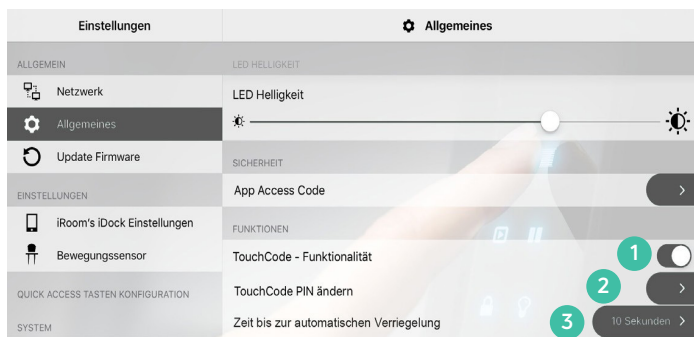
Das Antippen des Textes im Untermenü zeigt weitere Hilfe an

### 4 App- & Firmware-Version

Zeigt die Nummer der auf Ihrer iTop installierten App-Version und die Firmware-Version an (im Online-Kommunikationsstatus)

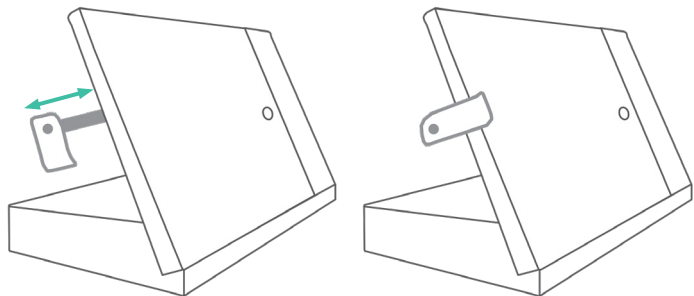
### 5 Kommunikationsstatus

Zeigt den iTop-Kommunikationsstatus (online/offline) an.



## Verriegelung

Ziehen Sie die Verriegelung heraus, drehen Sie die Lasche nach vorn und schieben Sie die Verriegelung wieder zurück, bis die Lasche fest an Ihrem iPad anliegt.



## 1 TouchCode Funktionalität

Zur Aktivierung der Sperrfunktion.

## 2 TouchCode PIN ändern

Geben Sie Ihren gewünschten Code ein und bestätigen Sie mit der grünen Taste.

## 3 Zeit bis zur automatischen Verriegelung

Wurde die Verriegelung geöffnet, versperrt sich der Riegel nach der eingestellten Zeit wieder von selbst.

## Entriegelung

Um die Codeeingabe zu aktivieren oder zu deaktivieren, drücken und halten Sie gleichzeitig 2 beliebige Tasten auf Ihrer iTop. Die PIN-Eingabe ist aktiv, wenn die grüne Taste blinkt. Geben Sie Ihren PIN ein (den Sie zuvor unter Punkt 2 oben festgelegt haben). Bestätigen Sie Ihre Eingabe mit der grünen Taste. War die PIN-Eingabe erfolgreich, ist die Verriegelung entsperrt und die rote Taste blinkt. Nach der eingestellten Zeit versperrt sich der Riegel wieder von selbst. Durch das Drücken auf die rote Taste wird die Verriegelung wieder vorzeitig gesperrt.

- War die PIN-Eingabe nicht erfolgreich, wird dies durch einen 2-maligen Piepston signalisiert und Sie können Ihren PIN erneut eingeben.
- Haben Sie sich bei der PIN-Eingabe vertippt, können Sie die Eingabe mit der roten Taste zurücksetzen.

## Information zur elektrischen Sicherheit

- 1.) Die auf dem Herstellerschild angegebene Spannung, Frequenz und der Strombedarf müssen eingehalten werden. Der Anschluss an eine andere als die angegebenen Energiequellen kann den Betrieb beeinträchtigen, Schäden an der Ausstattung zur Folge haben oder eine Gefahr darstellen, wenn die Grenzwerte nicht eingehalten werden.
- 2.) Dieses Gerät enthält keine Komponenten, die vom Verwender selbst gewartet werden können. Reparaturen sollten nur von einem autorisierten Servicetechniker durchgeführt werden.

## Diebstahlschutz

iRoom's iTop Plus verfügt über einen Verriegelungsmechanismus für das iPad. Ein unbefugtes, gewaltsames Entfernen des iPads kann nicht verhindert werden. Im Fall des Diebstahls eines iPads übernimmt die Eltako Austria GmbH keinerlei Haftung.

## IT-Sicherheit

In Bezug auf das von iRoom's iTop verwendete offene und ungesicherte Kommunikationsprotokoll ist der Benutzer für die Gewährleistung der geeigneten Netzwerksicherheit verantwortlich, um die unbefugte LAN-Steuerung der iRooms iTop zu vermeiden.

## Eingeschränkte Gewährleistung

Die Eltako Austria GmbH garantiert, dass das/die Produkt/e, die im Rahmen dieses Vertrages geliefert wurden, für einen Zeitraum von zwei (2) Jahren ab dem Kaufdatum durch den ursprünglichen Endkunden oder für einen Zeitraum von 3 Jahren ab dem Datum der Auslieferung durch Eltako Austria GmbH bei normalem Gebrauch und Betrieb keine Material- oder Verarbeitungsfehler aufweisen dürfen.

Im Rahmen dieser Garantie liegt es im Ermessen der Eltako Austria GmbH, das Produkt, das innerhalb der oben angeführten Fristen nicht der hier definierten Gewährleistung entspricht, zu reparieren oder zu ersetzen. Die Kosten des Aus- und Einbaus sind für alle Produkte nicht in dieser Garantie enthalten. Die Gewährleistungsfrist für alle reparierten oder ausgetauschten Produkte wird nicht über ihre ursprüngliche Laufzeit hinaus verlängert.

## Rückgabe

Ohne von Eltako Austria GmbH zugeteilter RMA Nummer (Retourennummer) werden keine zum Austausch oder Reparatur zurückgesendeten Produkte angenommen. Sie werden daher nicht bearbeitet sowie unfrei retourniert oder entsorgt. Informationen zum RMA-Vorgang und zum Erhalt einer RMA-Nummer finden Sie unter: <http://www.iroom.io/support/warranty>

## Gewährleistungsbedingungen

Die oben angeführte Gewährleistung ist nicht anwendbar, wenn das Produkt:

- 1.) Durch andere als die von Eltako Austria GmbH ermächtigten Vertreter ohne schriftliche Genehmigung durch Eltako Austria GmbH abgeändert, umgebaut oder ergänzt wurde;
- 2.) bemalt, umbenannt oder in der Form verändert wurde;
- 3.) infolge von Fehlern und Defekten der Verdrahtung beschädigt wurde;
- 4.) wenn es einem falschen Gebrauch, Missbrauch, Unachtsamkeit, unsachgemäßer physikalischer, elektromagnetischer oder elektrischer Beanspruchung, inklusive Blitzschlag oder Unfall, ausgesetzt wurde.
- 5.) infolge der Verwendung einer Firmware eines anderen Herstellers beschädigt oder beeinträchtigt wurde;
- 6.) nicht über ein Original-Typenschild verfügt oder alle anderen Original-Beschilderungen fehlen;
- 7.) nicht innerhalb von 30 Tagen nach der Ausstellung der RMA bei Eltako Austria GmbH eingetroffen ist

Des Weiteren gilt die oben angeführte Gewährleistung nur, wenn das Produkt korrekt installiert und stets in Übereinstimmung und unter Einhaltung der wesentlichen Punkte der geltenden Produktdokumentation verwendet wurde.

## FCC-Konformitätserklärung

Dieses Gerät wurde getestet und erfüllt gemäß Teil 15 der FCC-Bestimmungen die Grenzwerte für ein Digitalgerät der Klasse B.

## RoHS / WEEE-Konformitätserklärung



Dieses Zeichen wurde in Übereinstimmung mit der EU-Richtlinie 2011/65/EU über Elektro- und Elektronikgeräte-Abfall (die WEEE-Richtlinie) angebracht. Wenn das Produkt innerhalb der Europäischen Union entsorgt wird, muss es in Übereinstimmung mit den Gesetzen der Rechtsprechung Ihres Landes unter Anwendung der WEEE-Richtlinie behandelt und recycelt werden.

## Konformitätserklärung

Hiermit erklärt Eltako Austria GmbH, dass dieses Eltako Austria GmbH Gerät mit den grundlegenden Anforderungen und mit den anderen relevanten Bestimmungen der Richtlinie 2014/35/EU & 2014/30/EU übereinstimmt.

Änderungen sind zu jeder Zeit vorbehalten. Die technischen Details und Spezifikationen sind nicht mit jeglicher Form einer Garantie gleichzusetzen. Alle erwähnten Produkte sind durch internationales Urheberrecht und Patentgesetze geschützt.

Apple and iPad are registered trademarks of Apple Inc. Due to periodic product improvement, all features and specifications are subject to change without notice. The tablet is NOT part of the scope of delivery!

### Eltako Austria GmbH

Ziegeleistrasse 13  
5110 Oberndorf  
Austria

**Web:** [www.eltako.com](http://www.eltako.com) | [www.iroom.io](http://www.iroom.io)  
**E-Mail:** [office@eltako.at](mailto:office@eltako.at)  
**Telefon:** +43 6272 20628

©2010-2022 Eltako Austria GmbH. All rights reserved.





## Introduction

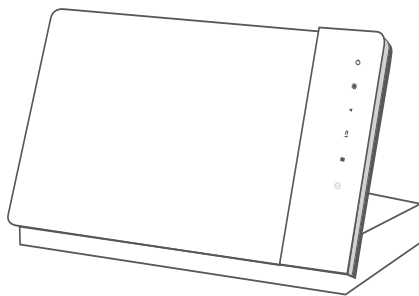
Nous vous remercions d'avoir choisi notre station d'accueil version table, iTop de iRoom.

Ce manuel d'utilisation vous guidera à travers l'installation du matériel et la configuration initiale du logiciel.

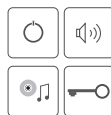
Ce manuel d'utilisation contient également les conditions de garantie.

Vous trouverez les détails concernant la configuration d'iRoom's iBezel, le téléchargement de l'interface TCP / IP, les questions les plus fréquemment posées (FAQ), les drivers les plus récents, ou les MANUELS en différentes autres langues sur: [www.iroom.io](http://www.iroom.io)

## Accessoires fournis



iRoom's iTop



1x feuille de symbole  
(iTop Pro & iTop Plus)



1 x câble d'alimentation



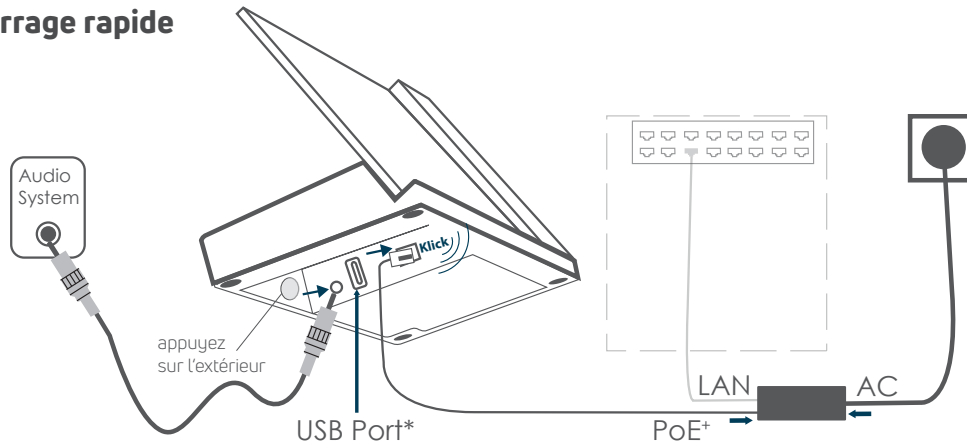
1x injecteur PoE+



1 x câble réseau CAT 6 plat  
2 mètres

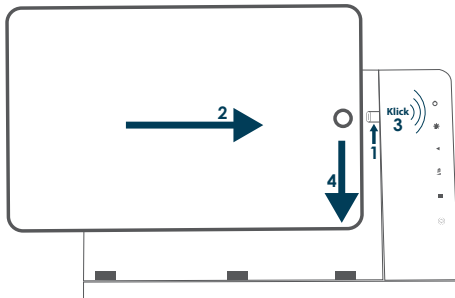
## Guide de démarrage rapide

Installation:

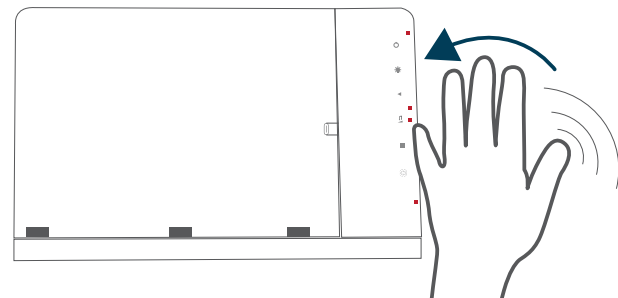


\* iTop Pro & iTop Plus

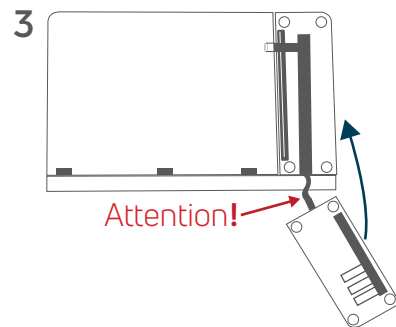
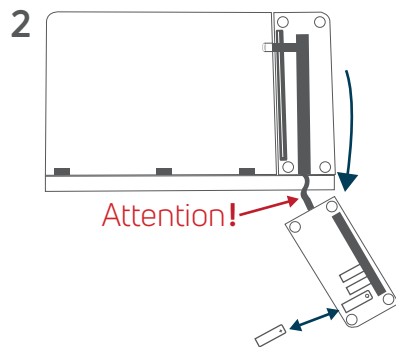
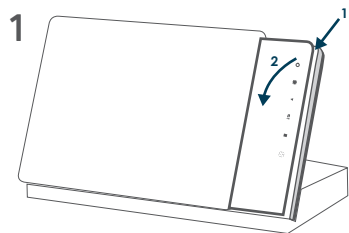
## Insertion de l'iPad:



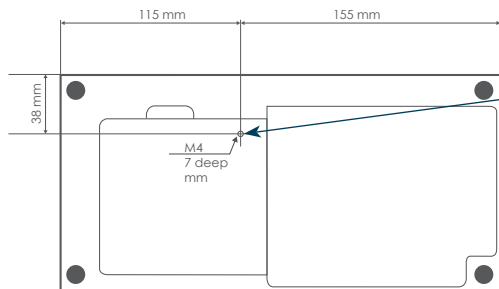
## Capteur de mouvement (iTop Pro et iTop Plus):



## Changement des icônes (iTop Pro et iTop Plus):



## Position et dimension du dispositif de sécurité de l'appareil:



Utilisez ce trou pour sécuriser votre iTop

## Spécifications

Type	iTop Light / iTop Pro / iTop Plus
Dimensions (LxHxP)	280mm x 160mm x 138mm / 11" x 6.3" x 5.3"
Alimentation	PoE+ (IEEE 802.3at) ou 110-240VAC
Réseau / Communication	10 Mbps. TCP/IP, état et contrôle
Entrées / Sorties Digitales	9 DI (fermeture du contact) / 1 DO (relais ; 30 VDC, 1A / 125 VAC, 0,3 A)
Description des fonctions	Stockage et recharge de l'iPad; Contrôle AV & HVAC, Surveillance de l'environnement grâce à des capteurs de température ambiante, d'humidité, de luminosité et de qualité de l'air. (Q1/2023)
Façade intelligente en verre (iTop Pro & iTop Plus)	6 boutons tactiles (avec symboles personnalisables) / 1 capteur de mouvement
Protection antivol (iTop Plus)	Retrait de l'iPad protégé par code
Sortie audio	Stéréo analogique, connecteur jack 3,5 mm pour connexion audio
Sortie USB (iTop Pro & iTop Plus)	Seulement avec iTop Plus & iTop USB-C. Pour accessoires de USB-C. 5V/1A maximal.
Température de fonctionnement	0 - 35°C or 32 - 95°F
Humidité de fonctionnement	20% - 90% RH sans condensation
Poids	2,2 kg / 4.85 lbs

## Nettoyage



Ce produit ne nécessite aucun soin particulier, mais seulement un nettoyage régulier pour le maintien de la brillance, la structure et l'état des surfaces. Ne pas utiliser de détergents abrasifs / agressifs. Débranchez l'alimentation avant le nettoyage. Pour le nettoyage général des surfaces, veuillez s'il vous plaît utiliser un chiffon doux, légèrement humidifié. Changez si possible fréquemment le chiffon afin d'éviter les rayures pouvant provenir des particules et poussières.

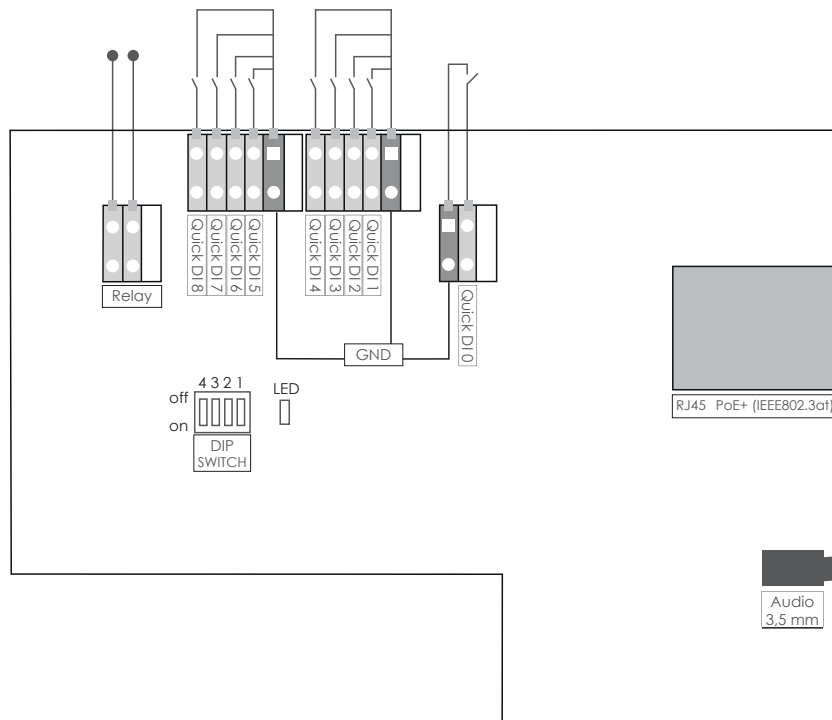
## Schéma Fonctionnel de la Platine PCB

Veillez vous familiariser avec la platine PCB de votre station d'accueil.

### Relais & Terminal

**Relais Courant de Com-  
mutation (Charge Ohmique)** 30VDC, 1A / 125VAC, 0.3A

**Spécifications Terminal  
(9 x DI / 1 x DO)** 26-20 AWG / 0.13-0.52 mm<sup>2</sup>



## Configuration de base du réseau

Pour configurer l'iRoom's iTop Pro et iTop Plus, utiliser l'application iOS „iRoom's iDock” par l'intermédiaire d'un iPad inséré dans la station.

**IP par défaut:** DHCP

**Code d'accès par défaut:** iBezel

## App Store iOS et application „iRoom's iDock”

- Ouvrez l'iOS App Store et recherchez l'application „iRoom's iDock”
- Installez l'application „iRoom's iDock”
- Ouvrez l'application „iRoom's iDock”
- Insérer l'iPad dans l'iRoom's iTop
- Vérifiez le statut „en ligne” (confirmant la bonne connexion de l'ipad)

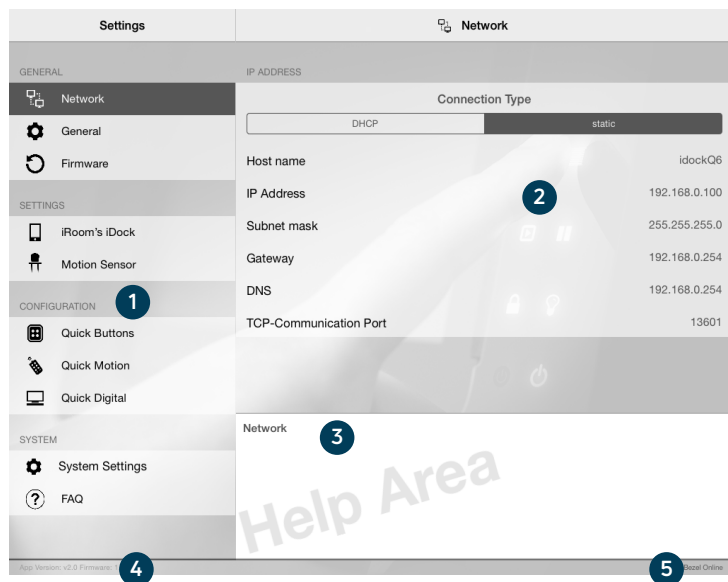
Pour plus de détails concernant l'application iRoom's iDock, veuillez consulter „l'aide in App” et la zone FAQ in App.

## Code PIN de déverrouillage par défaut

Appuyez sur deux touches rapides quelconques et maintenez-les enfoncées jusqu'à ce que le voyant vert commence à clignoter. Entrez le code PIN. Pour confirmer, appuyez sur la LED verte.

**Code PIN par défaut :** 1234

Veuillez modifier le code d'accès et le code PIN lors de l'installation pour éviter tout retrait non autorisé de l'iPad.



## Restauration des paramètres d'usine par défaut et mot de passe

Utilisez la fonction „Restaurer les paramètres d'usine” du iTop au travers de l'application iOS

- Code d'accès requis

### 1 MENU PRINCIPAL

Zone de sélection des fonctions principales

### 2 SOUS-MENU

Ajustement de la configuration et zone de configuration

### 3 ZONE D'AIDE in App

En effleurant le texte dans le sous-menu, d'autres fonctions associées vont s'afficher

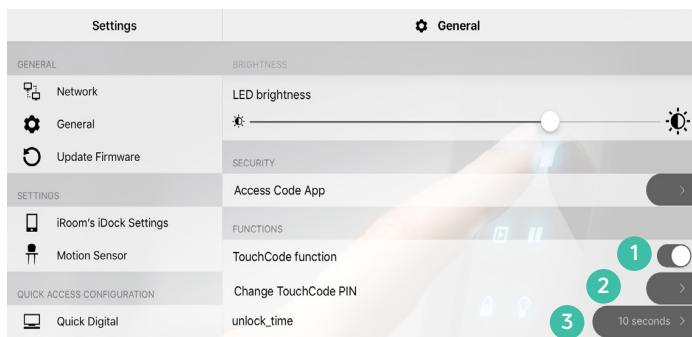
### 4 App & Firmware Version

Affiche la version de l'application et la version du micrologiciel installé sur votre iTop (si l'état de communication est „en ligne”)

### 5 Statut de la communication

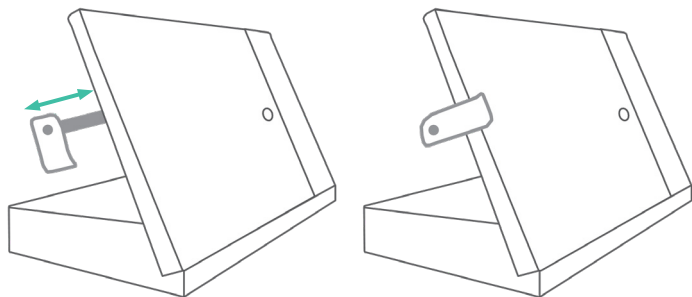
Affiche l'état de communication de l'iPad avec le iTop (en ligne/hors ligne).





## Verrouillage

Tirez la barre en acier, tournez l'ergot vers l'avant et enfoncez à nouveau la barre en acier jusqu'à ce que l'ergot sécurise l'iPad.



## 1 Fonction TouchCode

Pour activer le verrouillage de l'iPad.

## 2 Changement du code PIN

Saisissez le code PIN à 4 chiffres souhaité et confirmez en appuyant sur le bouton vert.

## 3 Délai de verrouillage automatique

Une fois que le verrou est ouvert, il se re-verrouille automatiquement après un délai déterminé.

## Déverrouiller

Appuyez et maintenez deux boutons quelconques sur la façade de l'iTop en même temps jusqu'à ce que le bouton vert commence à clignoter. Entrez le code PIN à 4 chiffres (que vous avez déjà défini à l'étape N°2 ci-dessus) et confirmez en appuyant sur le bouton vert. Le bouton rouge se met à clignoter. Cela indique que le verrou est maintenant libéré. Au bout d'un certain temps, il se re-verrouille à nouveau automatiquement. En appuyant sur le bouton rouge, vous pouvez verrouiller manuellement.

- Si vous avez saisi un code PIN erroné, vous entendrez un signal sonore double. Recommencez et entrez le bon code PIN.
- Au cas où vous remarqueriez une erreur de frappe lors de la saisie du code, vous pouvez recommencer en appuyant sur le bouton rouge.

## Informations concernant la sécurité électrique

- 1.) Respectez impérativement les exigences de courant, la fréquence et le besoin énergétique indiqués sur la l'étiquette du produit par le fabricant. La connexion à une source autre que les sources d'alimentation indiquées peut compromettre le fonctionnement, endommager l'équipement ou constituer un danger au cas où les valeurs limites ne seraient pas respectées.
- 2.) Le produit ne contient aucun élément réparable par l'utilisateur. Seul un technicien de service agréé pourra procéder aux réparations nécessaires.

## Protection contre le vol

L'iTop OnWall d'iRoom fournit un mécanisme de verrouillage pour l'iPad. Cependant, le mécanisme de verrouillage ne protège pas contre le vol. Le retrait non autorisé et / ou de forcé de l'iPad ne peut être empêché. Eltako Austria GmbH décline toute responsabilité pour le vol de l'iPad!

## Sécurité informatique

En ce qui concerne le protocole de communication ouvert et non sécurisé utilisé par iTop de iRoom, l'utilisateur est responsable de rendre son réseau plus sûr afin d'éviter une prise de contrôle non autorisée du réseau local (LAN) de l'iTop de iRoom.

## Limite de garantie

Eltako Austria GmbH garantit, sous réserve d'un emploi et d'un fonctionnement normal, que le/les produit/s, livrés dans le cadre de ce contrat devra/devront être exempts de défauts matériel et de fabrication pour une période de deux (2) ans à compter de la date d'achat par le client d'origine ou pour une période de 3 ans à compter de la date de l'envoi par Eltako Austria.

Dans le cadre de cette garantie, Eltako Austria GmbH se réserve le droit, à sa seule discrétion, de réparer ou de remplacer un produit ne répondant pas aux termes de cette garantie durant les périodes citées ci-dessus. Les frais de démontage et de montage ne font pas partie de la présente garantie. La période de garantie pour tous les produits réparés ou remplacés n'est pas prolongée au delà du délai initial.

## Retours

Aucun produit ne sera accepté pour le remplacement ou la réparation sans un numéro d'autorisation de retour (RMA) obtenu auprès d'Eltako Austria GmbH. De ce fait, ces produits ne seront ni remplacés, ni réparés, mais renvoyés en port dû ou mis au rebut. Vous trouverez les informations sur le processus RMA et l'obtention d'un numéro RMA sur: [www.iRoomsiO.com/support/warranty](http://www.iRoomsiO.com/support/warranty).

## Conditions de garantien

La garantie citée ci-dessus n'est pas applicable si le produit:

- 1.) a été modifié, transformé ou complété, sans la permission écrite d'Eltako Austria GmbH, par d'autres personnes que les représentants autorisés par Eltako Austria GmbH;
- 2.) a été peint, renommé ou déformé;
- 3.) a été endommagé suite à des erreurs ou des défauts de câblage;
- 4.) a été exposé à un emploi inapproprié ou abusif, une négligence, à des contraintes physiques, électromagnétiques ou électriques inappropriées ou suite à un coup de foudre ou un accident;
- 5.) a été endommagé ou altéré par l'utilisation du micrologiciel d'un autre fabricant;
- 6.) n'a pas de numéro de série ou étiquettes d'origine;
- 7.) n'a pas été retourné auprès d'Eltako Austria GmbH dans les 30 jours suivant l'émission du numéro RMA.

En outre, la garantie citée ci-dessus n'est applicable que si le produit a été correctement installé et s'il a été utilisé en tout temps conformément tout en respectant la documentation en vigueur du produit.

## Déclaration de conformité FCC

Cet appareil a été testé et il est conforme aux valeurs limites pour un appareil numérique de classe B prévues dans la partie 15 de la réglementation de la FCC.

## Déclaration de conformité RoHS / WEEE



Ce signe a été apposé en conformité avec la directive 2011/65/EU relative aux déchets d'équipements électriques et électroniques (directive WEEE). Lorsque le produit est mis au rebut sur le territoire de l'Union Européenne, il doit être traité et recyclé en conformité avec les lois de la législation de votre pays et dans le respect de la directive WEEE.

## Déclaration de conformité

Eltako Austria GmbH déclare que ce produit d'Eltako Austria GmbH est conforme aux exigences fondamentales et aux autres dispositions essentielles de la directive 2014/35/EU & 2014/30/EU.

Sous réserve de modifications sans préavis. Les détails techniques et les spécifications ne correspondent aucunement à une garantie. Tous les produits mentionnés sont protégés par les droits d'auteur et par la législation des brevets internationaux.

Apple and iPad are registered trademarks of Apple Inc. Due to periodic product improvement, all features and specifications are subject to change without notice. The tablet is NOT part of the scope of delivery!

### Eltako Austria GmbH

Ziegeleistrasse 13  
5110 Oberndorf  
L'Autriche

**Web:** [www.eltako.com](http://www.eltako.com) | [www.iroom.io](http://www.iroom.io)  
**E-mail:** [office@eltako.at](mailto:office@eltako.at)  
**Téléphone:** +43 6272 20628

©2010-2022 Eltako Austria GmbH. All rights reserved.