

English

Deutsch

**fixDock-mini/-iPad10/11/12.9**

## Introduction

Thank you for purchasing iRoom's fixDock (in-wall docking station).

This MANUAL is designed to guide you through the hardware installation.

The warranty terms are also included in this MANUAL.

For FAQ's or user manuals in other languages, please visit: [www.iRoomiO.com](http://www.iRoomiO.com)

## Package Content

- fixDock (1x)
- fixDock Back box (1x)
- Cardboard Frame (1x)
- Aluminium Frame (1x)
- Mounting Screw (4x)
- Heavy Duty Rubber Band (2x)
- Installation Instructions (1x)
- Sucker (1x)
- Power Supply High or Low voltage (1x)
- Adapter USB-A to USB-C (1x) - only included with fixDock models for iPads with a USB-C charging port

## Important Information

All connection and installation work must be conducted by certified electricians in compliance with the general rules and directives for electrical installations. The fixDock has a smooth and shiny surface which is prone to scratches. Handle with care to avoid damage. We recommend wearing soft cotton wool gloves during installation.

- Select a suitable place to mount the device.
- Do not mount or use the fixDock in wet or moist environments.
- The place chosen to mount the device must provide enough recess depth to allow use of the back box and the entry of the leads.
- Mount the device in a place that enables reception of a suitably strong Wi-Fi signal so that the iPad has Internet connectivity when it is docked.

## General Information

The fixDock can be installed both vertically and horizontally.

It is important that the wall mounting surface is level and smooth, so the back box can be fixed without deformation.

During installation the protective card has to be placed into the back box.

## Description of Function

The fixDock may only be used with the flush-mounted back box. Operation without the back box will void the warranty.

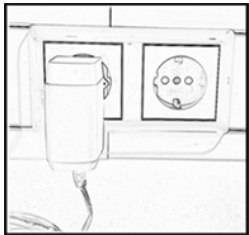
## Preparing the Power Connection - Option 1: High Voltage

Connect the AC/USB converter to a 110-240 VAC power line and put it in the back box of the docking station.

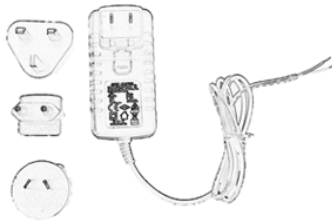


**This option requires a certified electrician for installation!**

## Preparing the Power Connection - Option 2: Low Voltage



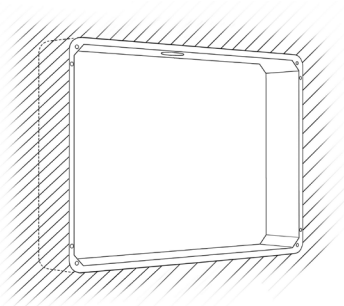
1. Plug the included primary power adapter 110-240 VAC to 36 VDC into a power outlet.

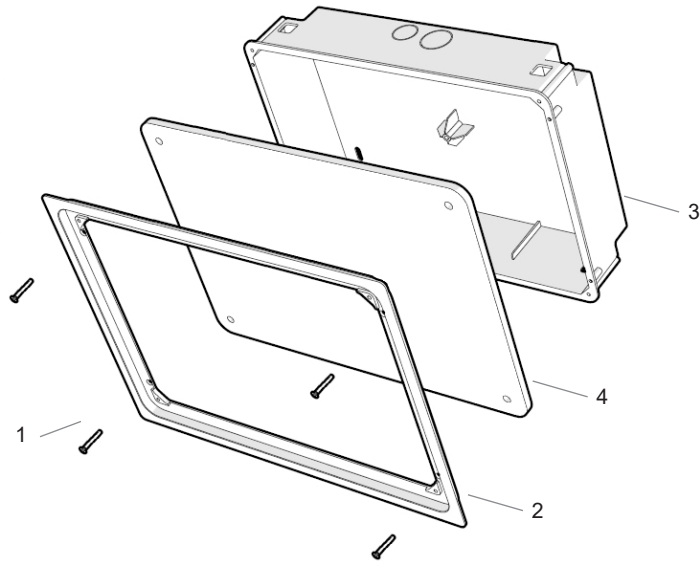


2. If needed, run a 2-wire extension cable (not included) from the 36VDC output to the next converter.



3. Put the second converter (included) in the back box and connect the extension cable from the primary power adapter.  
**CAUTION: Determine correct polarity!**





## Installation in Masonry

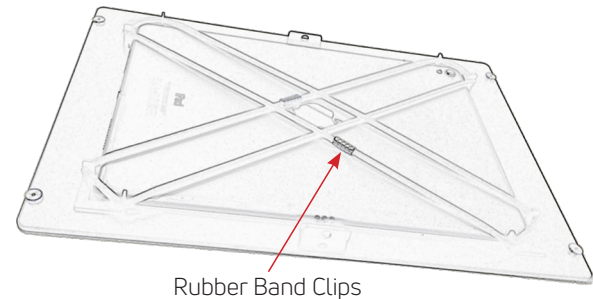
1. Attach the cardboard frame (4) to the back box (3) and bolt them together with the included mounting screws (1) (3 x 20mm)
2. Prepare a recess in the wall. You will find the cut-out dimensions of your fixDock model on page 6.
3. Remove the break-out for the cable exits on the back box
4. Feed in the power leads through the hole in the back box. Use a suitable cable grip sleeve.
5. Place the back box in the recess. Do not deform the back box.
6. Plaster in the back box and ensure a straight, flush wall and distortion-free installation of the back box. Otherwise it may cause mechanical problems.
7. After finishing plasterwork and wall finishing remove the cardboard frame and attach the aluminum frame (2)!

## Installation in Cavity Walls

1. Attach the aluminum frame (2) to the back box (3) and bolt together the frame and the back box with the included mounting screws (1) (3 x 20mm)
2. Prepare a recess in the wall. You will find the cut-out dimensions of your fixDock model on page 6.
3. Remove the break-out for the cable exits on the back box
4. Feed in the power leads through the hole in the back box . Use a suitable cable grip sleeve.
5. Place the back box in the recess. Do not deform the back box.
6. Cut some small thread gaps in the safety strips that cover the recess spaces for the mounting clips. Do not remove the safety strips! Feed the mounting clips into the recesses and screw them tight. Ensure a straight, flush wall and distortion-free installation of the flush box. Otherwise it may cause mechanical problems.

## Mounting

1. Connect the original Apple charging cable to the USB port of the included 110-240 VAC to 36 VDC power supply.
2. Connect the iPad to charging cable. If you install an iPad with USB-C charging port use the included USB-A to USB-C adapter.
3. Fix the iPad to the backside of the glass bezel using the included rubber bands - see below. Pay attention to correct positioning of the rubber band clips.
4. Push the fixDock into the aluminium frame. Make sure you do not damage the power leads. Ensure a proper locking of the magnetic mounting system.
5. Switch on main power supply.
6. To remove the dock from the aluminium frame use the included sucker.



## Specifications iRoom's fixDock

<b>Type</b>	fixDock-mini / fixDock-iPad10 / fixDock-iPad11 / fixDock-iPad12.9
<b>Dimensions fixDock-mini (WxHxD)</b>	284mm x 194mm x 90mm / 11.1" x 7.6" x 3.5"
<b>Cut-Out Dimensions fixDock-mini (WxHxD)</b>	275mm x 176mm x 90mm / 10.8" x 6.9" x 3.5"
<b>Dimensions fixDock-iPad10 &amp; 11 (WxHxD)</b>	315mm x 226mm x 78mm / 12.4" x 8.9" x 3.1"
<b>Cut-Out Dimensions fixDock-iPad10 &amp; 11 (WxHxD)</b>	305mm x 215mm x 78mm / 12.0" x 8.5" x 3.1"
<b>Dimensions fixDock-iPad12.9 (WxHxD)</b>	395mm x 330mm x 83mm / 15.6" x 13.0" x 3.3"
<b>Cut-Out Dimensions fixDock-iPad12.9 (WxHxD)</b>	360mm x 295mm x 83mm / 14.2" x 11.6" x 3.3"
<b>Function Description</b>	Store & charge the iPad
<b>Low Voltage Power Supply</b>	Primary: 100-240VAC to 36 VDC 1A. Secondary: 8-52 VDC to USB 5VDC/2A
<b>High Voltage Power Supply</b>	Power Supply 100-240VAC to USB 5VDC/2A
<b>Recommended Accessory (not included)</b>	iRoom's fixDock security-kit
<b>Operating Temperature</b>	0 - 35°C or 32 - 95°F
<b>Operating Humidity</b>	20% - 90% RH non-condensing



## Cleaning

The product requires no special care, but only a regular cleaning of the glass. Do not use any abrasive/harsh cleaners and unplug power supply before cleaning. For general cleaning of the surfaces please use a soft cloth with screen cleaner. If possible frequently change the cloth so that no dust particles get stuck in the towel causing scratches.

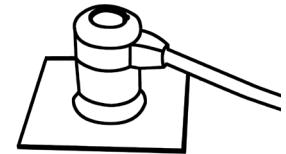


## Electrical Safety Information

- 1.) Compliance is required with respect to voltage, frequency, and current requirements indicated on the manufacturer's label. Connection to a different power source than those specified may result in improper operation, damage to the equipment or pose a fire hazard if the limitations are not followed.
- 2.) There are no operator serviceable parts inside this equipment. Service should be provided only by an authorized service technician.

## Protection against Theft

iRoom's fixDock security kit secures the iPad through a glue-on plate that's connected to a wires rope. However, the fixDock security kit does not provide any protection against theft. Unauthorized and/or forceful removal of the iPad cannot be prevented. iRoom GmbH does not accept any liability for the theft of an iPad!



*fixDock security-kit  
(sold separately)*

## Limited Warranty

iRoom GmbH warrants that the product(s) furnished hereunder shall be free from defects in material and workmanship for a period of two (2) years from the date of purchase made by the original end-customer or for a period of 3 years from the date of shipment by iRoom GmbH under normal use and operation.

iRoom's GmbH sole and exclusive obligation and liability under the foregoing warranty shall be for iRoom GmbH, at its discretion, to repair or replace any product that fails to conform to the above warranty during the above warranty period. The expense of removal and reinstallation of any product is not included in this warranty. The warranty period of any repaired or replaced product shall not extend beyond its original term.

## Returns

No Products will be accepted for replacement or repair without obtaining a Return Materials Authorization (RMA) number from iRoom GmbH or during the warranty period, and the Products being received at iRoom GmbH facility freight prepaid in accordance with the RMA process of iRoom GmbH. Products returned without an RMA number will not be processed and will be returned freight collect or subject to disposal. Information on the RMA process and obtaining an RMA number can be found at: [www.iRoomiO.com/support/warranty](http://www.iRoomiO.com/support/warranty).

## Warranty Conditions

The above warranty does not apply if the product:

- 1.) has been modified and/or altered, or an addition made thereto, except by iRoom GmbH, or iRoom GmbH authorized representatives, or as approved by iRoom GmbH in writing;
- 2.) has been painted, rebranded or physically modified in any way;
- 3.) has been damaged due to errors or defects in cabling;
- 4.) has been subjected to misuse, abuse, negligence, abnormal physical, electromagnetic or electrical stress, including lightning strikes, or accident.
- 5.) has been damaged or impaired as a result of using third party firmware;
- 6.) has no original serial number label, or is missing any other original label(s);
- 7.) has not been received by iRoom GmbH within 30 days of issuance of the RMA.

In addition, the above warranty shall apply only if: the product has been properly installed and used at all times in accordance, and in all material respects, with the applicable Product documentation.

## FCC Compliance Statement

This equipment has been tested and found to comply with the limits for a Class B digital device, pursuant to part 15 of the FCC Rules.

## RoHS/WEEE Compliance Statement



This symbol was placed in accordance with the European Union Directive 2011/65/EU on the Waste Electrical and Electronic Equipment (the WEEE Directive). If disposed of within the European Union, this product should be treated and recycled in accordance with the laws of your jurisdiction implementing the WEEE Directive.

## Declaration of Conformity

Hereby, iRoom GmbH, declares that this iRoom GmbH device, is in compliance with the essential requirements and other relevant provisions of Directive 2014/35/EU & 2014/30/EU.

Subject to changes at any time. The technical details and specifications do not equate to any form of guarantee. All products mentioned protected by international copyright and patent laws.

Apple and iPad are registered trademarks of Apple Inc. Due to periodic product improvement, all features and specifications are subject to change without notice. The tablet is NOT part of the scope of delivery!

### iRoom GmbH

Ziegeleistrasse 13  
5110 Oberndorf  
Austria

**Web:** [www.iRoomIO.com](http://www.iRoomIO.com)  
**Email:** [office@iRoom.io](mailto:office@iRoom.io)  
**Phone:** +43 6272 20628

©2010-2020 iRoom GmbH. All rights reserved.



## Einleitung

Danke, dass Sie sich für unsere Wandeinbau-Dockingstation fixDock von iRoom entschieden haben.

Dieses Benutzerhandbuch soll Sie bei der Hardware-Installation begleiten.

Die Garantiebedingungen sind ebenfalls in diesem Benutzerhandbuch enthalten.

FAQ's und Benutzerhandbücher in anderen Sprachen finden Sie unter: [www.iRoomiO.com](http://www.iRoomiO.com)

## Verpackungsinhalt

- fixDock (1x)
- fixDock Unterputzdose (1x)
- Schutzkarton (1x)
- Aluminiumrahmen (1x)
- Befestigungsschrauben (4x)
- Expanderseil (2x)
- Installationsanleitung (1x)
- Saugnapf (1x)
- Netzteil Stark- oder Schwachstrom (1x)
- Adapter USB-A auf USB-C (1x) - nur bei fixDock Modellen für iPads mit USB-C Ladestecker

## Wichtige Informationen

Alle Anschluss- und Montagearbeiten müssen von einem lizenzierten Elektroinstallateur unter Einhaltung der allgemeinen Vorschriften und Richtlinien für Elektroinstallationen durchgeführt werden. Die fixDock hat eine glatte und glänzende Oberfläche, die anfällig für Kratzer ist. Diese bitte mit Vorsicht behandeln, um Schäden zu vermeiden. Wir empfehlen während der Installation weiche Stoffhandschuhe zu tragen.

- Wählen Sie einen geeigneten Platz für die Montage der fixDock.
- Montieren Sie die fixDock nicht in nassen oder feuchten Umgebungen.
- Der Installationsplatz muss genügend Wandtiefe bieten, um die Montage der Unterputzdose zu ermöglichen.
- Montieren Sie das Gerät an einem Ort, der ein entsprechend starkes WLAN-Signal hat, sodass das iPad während es in der Dock ist, wie gewohnt Internetverbindung hat.

## Generelle Informationen

Die fixDock kann je nach Belieben horizontal oder vertikal montiert werden.

Wichtig ist, dass die Wandoberfläche eben und glatt ist, damit der Unterputzrahmen flächenbündig montiert werden kann.

Bei der Installation muss die Styroporplatte in die Unterputzdose gelegt werden.

## Funktionsbeschreibung

Die fixDock darf nur mit der flächenbündig montierten Unterputzdose installiert werden. Bei Montage ohne Unterputzdose entfällt die Garantie.

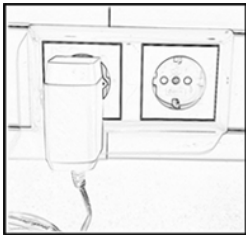
## Vorbereiten des Stromanschlusses - Option 1: Starkstrom

Verbinden Sie den AC/USB Konverter mit einem 240 VAC Anschluss und platzieren Sie diesen in der Unterputzdose der Dockingstation.



**Diese Art der Installation muss von einem Elektro-installateur durchgeführt werden!**

## Vorbereiten des Stromanschlusses - Option 2: Schwachstrom



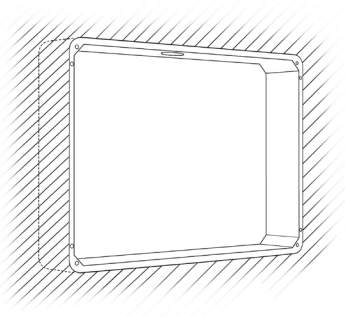
1. Stecken Sie das beigelegte primäre Netzteil 110-240VAC auf 36 VDC in eine 240 Volt Steckdose.



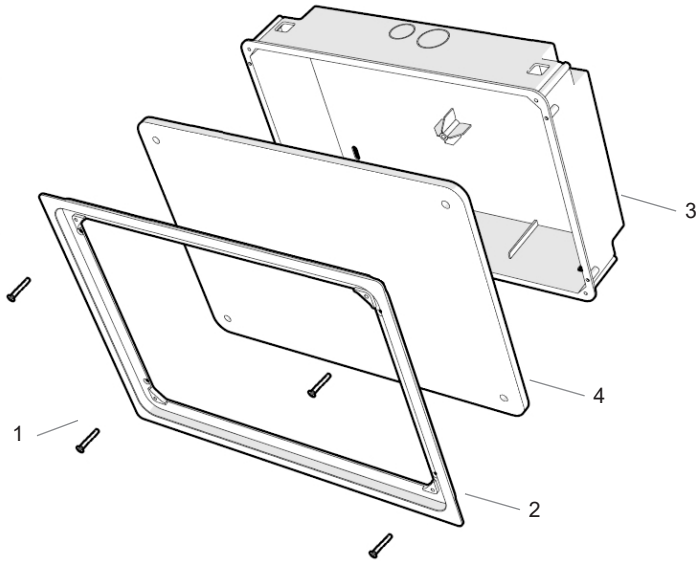
2. Falls erforderlich, verlängern Sie das 36 VDC Kabel mit einer 2-Draht-Leitung (nicht enthalten) zum nächsten Konverter.



3. Legen Sie den beigelegten zweiten Konverter in die Unterputzdose und verbinden Sie ihn mit der 36 VDC Leitung vom primären Netzteil. **Achten Sie auf die richtige Polung!**







## Installation im Mauerwerk

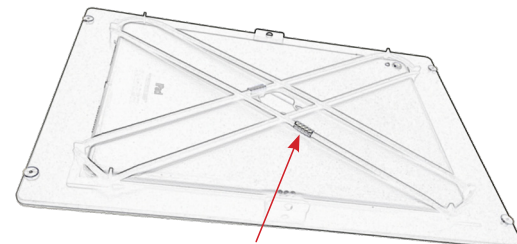
1. Den Schutzkarton (4) an der Unterputzdose (3) befestigen und mit den beigelegten Befestigungsschrauben (1) (3x 20mm) montieren.
2. Stellen Sie sicher, dass die Aussparung in der Wand die richtigen Maße aufweist, die Sie für Ihr fixDock Modell auf Seite 16 finden.
3. Entfernen Sie den Ausbruch für die Kabelausgänge in der Unterputzdose.
4. Führen Sie die Kabel durch den Würgenippel der Unterputzdose.
5. Setzen Sie die Unterputzdose in die Aussparung. Stellen Sie sicher, dass diese dabei nicht verbogen oder verformt wird.
6. Stellen Sie sicher, dass die Wand flächenbündig und glatt ist. Andernfalls kann es zu Montageproblemen kommen.
7. Entfernen Sie nach den Montagearbeiten den Schutzkarton und befestigen Sie den Aluminiumrahmen (2).

## Installation in Hohlwand

1. Den Schutzkarton (4) an der Unterputzdose (3) befestigen und mit den beigelegten Befestigungsschrauben (1) (3x 20mm) montieren.
2. Stellen Sie sicher, dass die Aussparung in der Wand die richtigen Maße aufweist, die Sie für Ihr fixDock Modell auf Seite 16 finden.
3. Entfernen Sie den Ausbruch für die Kabelausgänge in der Unterputzdose.
4. Führen Sie die Kabel durch den Würgenippel der Unterputzdose.
5. Setzen Sie die Unterputzdose in die Aussparung. Stellen Sie sicher, dass diese dabei nicht verbogen oder verformt wird.
6. Schneiden Sie einige kleine Öffnungen in die Aluminiumabdeckungen in den Ecken der Unterputzdose, welche die Aussparungen für die Befestigungsklammern abdecken. Sellen Sie sicher, dass Sie diese Schutzfolie nicht entfernen. Geben Sie die Befestigungsklammern in die Aussparungen und schrauben Sie diese fest. Vergewissern Sie sich, dass die Unterputzdose eben, flächenbündig und glatt in der Wand sitzt. Andernfalls kann es zu Montageproblemen kommen.

## Montage

1. Stecken Sie das original Apple Ladekabel in die USB-Buchse des mitgelieferten 110-240 VAC auf 36 VDC Netzteil.
2. Stecken Sie das Ladekabel in den Ladeanschluss des iPads. Falls Sie ein iPad mit USB-C Anschluss installieren, verwenden Sie den beigelegten USB-A auf USB-C Adapter.
3. Befestigen Sie das iPad mit den beiliegenden Expanderseilen an der Rückseite der Glasabdeckung und achten Sie auf die korrekte Positionierung der Seilklemmen.
4. Geben Sie die fixDock in den Aluminiumrahmen. Stellen Sie sicher, dass Sie die Stromversorgung nicht beschädigen. Sorgen Sie dafür, dass die Magneten der Blende ordnungsgemäß am Aluminiumrahmen aufliegen.
5. Aktivieren Sie die Stromversorgung
6. Um das iPad von der Dock zu entfernen, verwenden Sie bitte den beigelegten Saugnapf.



Seilklemmen

## Technische Daten iRoom's fixDock

<b>Typ</b>	fixDock-mini / fixDock-iPad10 / fixDock-iPad11 / fixDock-iPad12.9
<b>Abmessungen fixDock-mini (BxHxT)</b>	284mm x 194mm x 90mm / 11.1" x 7.6" x 3.5"
<b>Ausschnittmaße fixDock-mini (BxHxT)</b>	275mm x 176mm x 90mm / 10.8" x 6.9" x 3.5"
<b>Abmessungen fixDock-iPad10 &amp; 11 (BxHxT)</b>	315mm x 226mm x 78mm / 12.4" x 8.9" x 3.1"
<b>Ausschnittmaße fixDock-iPad10 &amp; 11 (BxHxT)</b>	305mm x 215mm x 78mm / 12.0" x 8.5" x 3.1"
<b>Abmessungen fixDock-iPad12.9 (BxHxT)</b>	395mm x 330mm x 83mm / 15.6" x 13.0" x 3.3"
<b>Ausschnittmaße fixDock-iPad12.9 (BxHxT)</b>	360mm x 295mm x 83mm / 14.2" x 11.6" x 3.3"
<b>Funktionsbeschreibung</b>	Aufbewahren und Laden des iPads
<b>Schwachstrom-Netzteil</b>	Primäres Netzteil: 100-240VAC to 36 VDC 1A. Sekundäres Netzteil: 8-52 VDC to USB 5VDC/2A
<b>Starkstrom-Netzteil</b>	Netzteil 100-240VAC auf USB 5VDC/2A
<b>Empfohlenes Zubehör (nicht im Lieferumfang)</b>	iRoom's fixDock security-kit
<b>Betriebstemperatur</b>	0 - 35°C or 32 - 95°F
<b>Betriebsfeuchtigkeit</b>	20% - 90% RH nicht kondensierend



## Reinigung

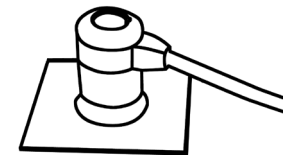
Das Produkt bedarf keiner besonderen Pflege, sondern nur einer regelmäßigen Reinigung zur Erhaltung des Glanzes, der Struktur und dem Zustand der Oberflächen. Keine scheuernden / scharfen Reinigungsmittel verwenden. Trennen Sie die Stromversorgung vor dem Reinigungsvorgang. Für die allgemeine Reinigung der Oberflächen bitte ein weiches, sauberes, leicht angefeuchtetes Tuch verwenden.

## Information zur elektrischen Sicherheit

- 1.) Die auf dem Herstellerschild angegebene Spannung, Frequenz und der Strombedarf müssen eingehalten werden. Der Anschluss an eine andere als die angegebenen Energiequellen kann den Betrieb beeinträchtigen, Schäden an der Ausstattung zur Folge haben oder eine Gefahr darstellen, wenn die Grenzwerte nicht eingehalten werden.
- 2.) Dieses Gerät enthält keine Komponenten, die vom Verwender selbst gewartet werden können. Reparaturen sollten nur von einem autorisierten Servicetechniker durchgeführt werden.

## Diebstahlschutz

iRoom's fixDock security kit sichert das iPad mit einer aufzuklebenden Platte, die mit einem Stahlseil verbunden ist. Ein unbefugtes, gewaltsames Entfernen des iPads kann jedoch nicht verhindert werden. Im Fall des Diebstahls eines iPads übernimmt die iRoom GmbH keinerlei Haftung.



*fixDock security-kit  
(muss separat bestellt werden)*

## Eingeschränkte Gewährleistung

Die iRoom GmbH garantiert, dass das/die Produkt/e, die im Rahmen dieses Vertrages geliefert wurden, für einen Zeitraum von zwei (2) Jahren ab dem Kaufdatum durch den ursprünglichen Endkunden oder für einen Zeitraum von 3 Jahren ab dem Datum der Auslieferung durch iRoom GmbH bei normalem Gebrauch und Betrieb keine Material- oder Verarbeitungsfehler aufweisen dürfen.

Im Rahmen dieser Garantie liegt es im Ermessen der iRoom GmbH, das Produkt, das innerhalb der oben angeführten Fristen nicht der hier definierten Gewährleistung entspricht, zu reparieren oder zu ersetzen. Die Kosten des Aus- und Einbaus sind für alle Produkte nicht in dieser Garantie enthalten. Die Gewährleistungsfrist für alle reparierten oder ausgetauschten Produkte wird nicht über ihre ursprüngliche Laufzeit hinaus verlängert.

## Rückgabe

Ohne von iRoom GmbH zugeteilter RMA Nummer (Retourennummer) werden keine zum Austausch oder Reparatur zurückgesendeten Produkte angenommen. Sie werden daher nicht bearbeitet sowie unfrei retourniert oder entsorgt. Informationen zum RMA-Vorgang und zum Erhalt einer RMA-Nummer finden Sie unter: [www.iRoomIO.com/support/warranty](http://www.iRoomIO.com/support/warranty)

## Gewährleistungsbedingungen

Die oben angeführte Gewährleistung ist nicht anwendbar, wenn das Produkt:

- 1.) Durch andere als die von iRoom GmbH ermächtigten Vertreter ohne schriftliche Genehmigung durch iRoom GmbH abgeändert, umgebaut oder ergänzt wurde;
- 2.) bemalt, umbenannt oder in der Form verändert wurde;
- 3.) infolge von Fehlern und Defekten der Verdrahtung beschädigt wurde;
- 4.) wenn es einem falschen Gebrauch, Missbrauch, Unachtsamkeit, unsachgemäßer physikalischer, elektromagnetischer oder elektrischer Beanspruchung, inklusive Blitzschlag oder Unfall, ausgesetzt wurde.
- 5.) infolge der Verwendung einer Firmware eines anderen Herstellers beschädigt oder beeinträchtigt wurde;
- 6.) nicht über ein Original-Typenschild verfügt oder alle anderen Original-Beschilderungen fehlen;
- 7.) nicht innerhalb von 30 Tagen nach der Ausstellung der RMA bei iRoom GmbH eingetroffen ist

Des Weiteren gilt die oben angeführte Gewährleistung nur, wenn das Produkt korrekt installiert und stets in Übereinstimmung und unter Einhaltung der wesentlichen Punkte der geltenden Produktdokumentation verwendet wurde.





## FCC-Konformitätserklärung

Dieses Gerät wurde getestet und erfüllt gemäß Teil 15 der FCC-Bestimmungen die Grenzwerte für ein Digitalgerät der Klasse B.

## RoHS / WEEE-Konformitätserklärung



Dieses Zeichen wurde in Übereinstimmung mit der EU-Richtlinie 2011/65/EU über Elektro- und Elektronikgeräte-Abfall (die WEEE-Richtlinie) angebracht. Wenn das Produkt innerhalb der Europäischen Union entsorgt wird, muss es in Übereinstimmung mit den Gesetzen der Rechtsprechung Ihres Landes unter Anwendung der WEEE-Richtlinie behandelt und recycelt werden.

## Konformitätserklärung

Hiermit erklärt iRoom GmbH, dass dieses iRoom GmbH Gerät mit den grundlegenden Anforderungen und mit den anderen relevanten Bestimmungen der Richtlinie 2014/35/EU & 2014/30/EU übereinstimmt.

Änderungen sind zu jeder Zeit vorbehalten. Die technischen Details und Spezifikationen sind nicht mit jeglicher Form einer Garantie gleichzusetzen. Alle erwähnten Produkte sind durch internationales Urheberrecht und Patentgesetze geschützt.

Apple and iPad are registered trademarks of Apple Inc. Due to periodic product improvement, all features and specifications are subject to change without notice. The tablet is NOT part of the scope of delivery!

### iRoom GmbH

Ziegeleistrasse 13  
5110 Oberndorf  
Austria

**Web:** [www.iRoomiO.com](http://www.iRoomiO.com)  
**E-Mail:** [office@iRoom.io](mailto:office@iRoom.io)  
**Telefon:** +43 6272 20628

©2010-2020 iRoom GmbH. All rights reserved.