

THE HOME OF INNOVATION.

Eltako

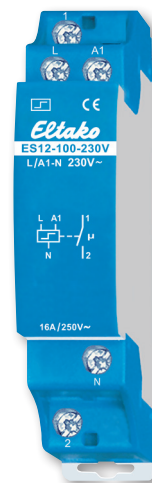
Vous cherchez un télérupteur?

Optez pour la version électronique!

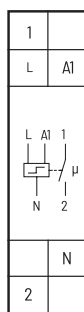
ES12-100-230V: LE CHOIX INTELLIGENT!

Le télérupteur **S12-100-230V**, très apprécié, doit désormais faire face à la concurrence électronique moderne du **ES12-100-230V**!

- **Faible niveau sonore** grâce à sa conception **électronique**
- Aucune génération de chaleur en **fonctionnement continu**
- **Consommation d'énergie minimale** en **fonctionnement continu**
- Configuration des bornes **compatible** avec le **S12-100-230V**
- Excellent rapport **qualité-prix** grâce à une électronique de pointe



ES12-100-230V



ES12-100-230V



1 contact NO libre de potentiel 16 A/250 V AC, lampes LED 230 V jusqu'à 200 W, lampes à incandescence 2000 W. Perte en veille seulement 0,3 W.

Appareil modulaire pour montage en ligne sur profil DIN-EN 60715 TH35.

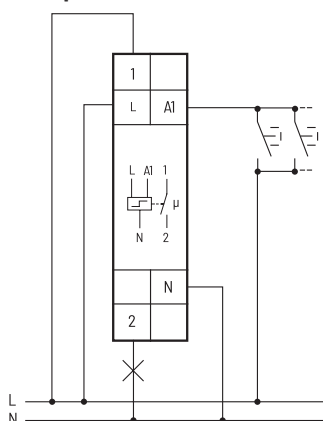
1 module = largeur 18 mm et profondeur 58 mm.

Tension de commande 230 V AC sur la borne A1.

Très faible bruit de commutation.

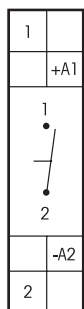
L'affectation des bornes de raccordement est compatible avec le télérupteur électromécanique S12-100-.

Exemple de raccordement



Plus d'informations et autres langues:
<https://eltako.com/redirect/ES12-100-230V>

ES12-100-230V	Télérupteur, 1 contact 16 A	Art. 21100000
---------------	-----------------------------	---------------



S12-100-230V



1 contact de travail 16 A/250 V AC

Appareil modulaire pour montage en ligne sur profil DIN-EN 60715 TH35. Manœuvre manuelle et indication de position. 1 module = largeur 18 mm et profondeur 55 mm.

Enclenchable à 100 %. 5-6 W de puissance de commande.

3 mm d'espacement du contact. Espacement bornes de commande/contact >6mm.



Plus d'informations et autres langues:
https://eltako.com/redirect/S12-100-*200-*110

S12-100-230V	Télérupteur, 1 contact 16 A	Art. 21100030
--------------	-----------------------------	---------------



Serelec n.v. Gasmeterlaan 207, B-9000 Gent, Belgique

+32 9 2232429 / +32 9 2234953

info@serelec.be ■ TVA BE 0458 516 723