

ES12-110-UC



1 contact normalement ouvert + 1 contact normalement fermé libre de potentiel 16 (10) A/250 V AC, Lampes LED 230V jusqu'à 200 W, lampes à incandescence 2000 W. Aucune perte en veille.

Appareil modulaire pour montage sur rail DIN-EN 60715 TH35.

1 module = 18 mm de largeur, 58 mm de profondeur.

Soit une tension de commande universelle 12..230 V UC à l'entrée de commande A1/A2

ou 230 V avec un courant de lampe témoin jusqu'à 5 mA à l'entrée de commande A1/A2. De plus, la borne B1 doit être connectée.

L'utilisation simultanée de deux potentiels aux entrées de commande n'est pas autorisée.

Très faible bruit de commutation.

Il n'y a pas d'alimentation électrique constante à moins que la borne B1 ne soit connectée. Cela signifie qu'il n'y a aucune consommation d'énergie en mode veille. Si des charges de plus de 10 A sont commutées ou si des lampes témoins sont utilisées, la borne B1 doit également être connectée.

Cela entraîne une perte en veille de seulement 0,4 W.

La technologie hybride de pointe combine les avantages d'un contrôle électronique sans usure avec les hautes performances de relais spéciaux.

En utilisant un relais bistable, il n'y a aucune perte de puissance de la bobine et aucun échauffement même lorsqu'il est allumé.

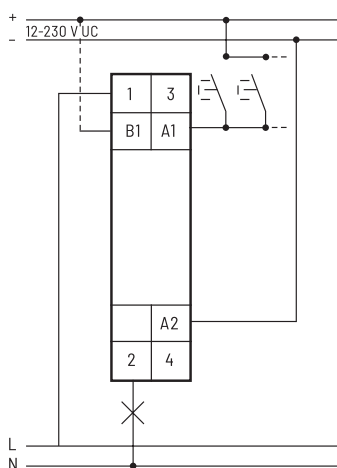
Le contact du relais peut être ouvert ou fermé lors de la mise en service et se synchronise lors de la première activation.

L'affectation des bornes est identique à celle du télérupteur électromécanique S12-110-.

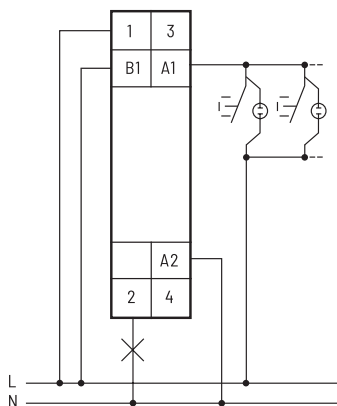
Si ce télérupteur est installé dans un circuit surveillé avec un interrupteur automatique de champs électromagnétiques FR12-230V, aucune charge de base supplémentaire n'est requise, mais la tension de surveillance du FR12-230V doit être réglée sur «max».

Exemple de connexion

Soit tension de commande universelle 12..230 V UC



ou tension de commande 230 V avec courant de lampe témoin jusqu'à 5 mA



ES12-110-UC	Télérupteur, 1 NO + 1 NF 16 (10) A	Art. 21110002
-------------	------------------------------------	---------------



Plus d'informations et autres langues:
<https://eltako.com/redirect/ES12-110-UC>

Caractéristiques techniques page 11-18.
 Boîtier pour les manuels GBA14 page 1-49 chapitre 1.