

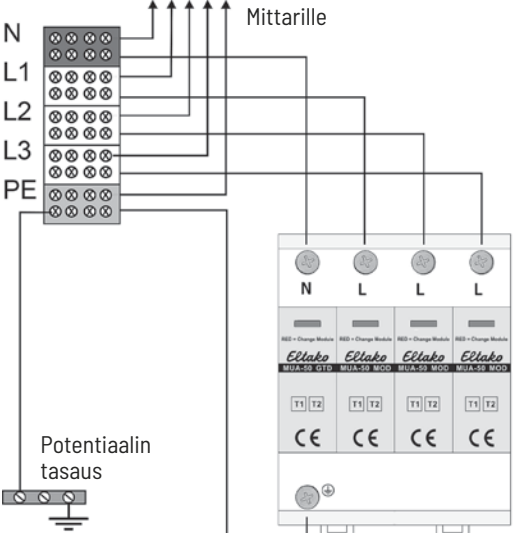
**Ylijännitesuoja  
MUA-50**

**Laitteen saa asentaa vain sähköalan ammattilainen, muussa tapauksessa seurauksena voi olla palo- tai sähköiskun vaara!**

Asennuspaikan lämpötila: -20°C ... +50°C.  
Varastointilämpötila: -25°C ... +70°C.  
Suhteellinen ilmankosteus: Vuoden keskiarvo < 75%.

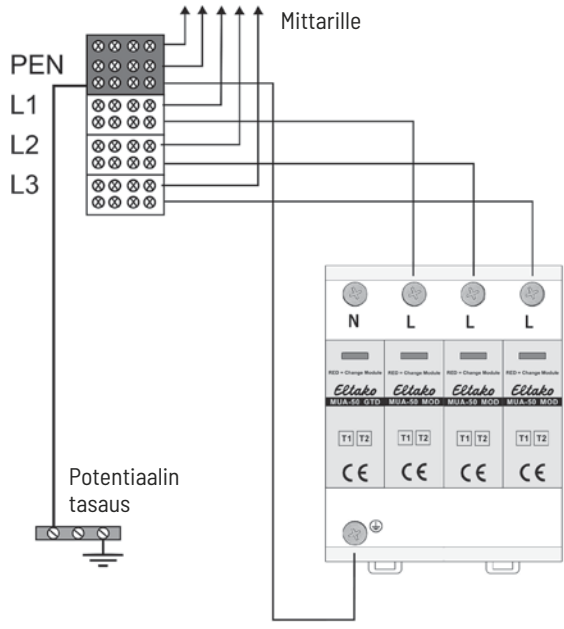
**Modulaarinen 12.5kA tyyppi 1+2+3 ylijännitesuoja, asennetaan DIN-kiskoon. Soveltuu TT, TN-C ja TN-S järjestelmiin.**

**5-johtimiset verkot (TN-S- ja TT-järjestelmä)**

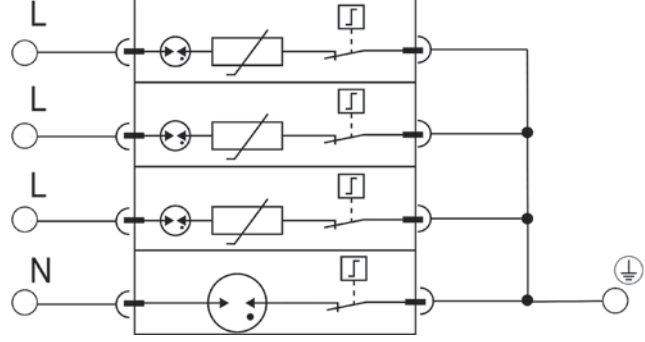


TNC-S-verkossa PEN-johtimen erottamisen N- ja PE-johtimiksi on tapahduttava vähintään 50 cm kaapelin pituuden päässä ylijännitesuojasta.

**4-johtimiset verkot (TN-C-järjestelmä)**

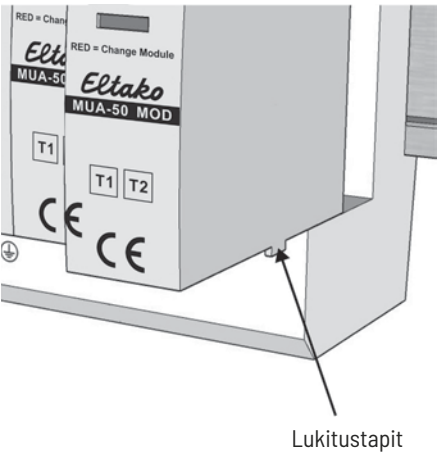


**Piirikaavio**



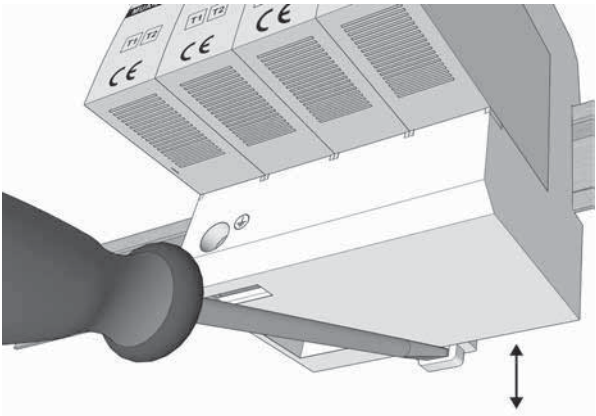
### Lukitustapit sinetöitävää kantta varten

Yksittäisiin moduuleihin on kiinnitettynä tapit, jotka estävä moduulien ulos vetämisen, kun kansi on sinetöity.



### Asennus DIN-kiskoon

Salpa, joka voidaan helposti avata ruuvimeisselillä, helpottaa ylijännitesuojan asentamista ja irrottamista DIN-kiskosta.



### Termit

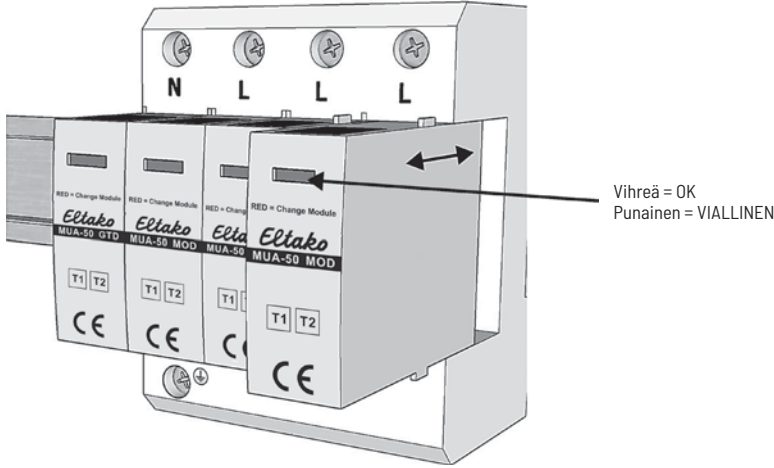
- RfZ:** Tilaa lisäsovelluksille
- NAR:** Verkkopuolen liitäntätila
- APZ:** Mittauskeskuksen liitäntäpiste

### Huolto

Jos vikaantumisolmoitus on näkyvässä (tarkistusikkuna on punaisena), vialliset moduulit on vaihdettava. Modulaarinen rakenne mahdollistaa yksittäisten moduulien vaihdon erikseen.

### HUOMIO!

Sinetöidyn kannen avaaminen paljastaa jännitteisiä järjestelmäkomponentteja! Sinetit saa avata vain paikallisen verkkoyhtiön valtuuttama asiantuntija, joka sulkee kannen asianmukaisesti moduulien vaihdon jälkeen.



### Tekniset tiedot

Nimellisvaihtojännite (50/60 Hz)	$U_o/U_n$	240 V
Suurin jatkuva käyttöjännite (AC)	$(L1-N) U_c$ $(N-PE) U_c$	300 V 305 V
Nimellispurkausvirta (8/20 $\mu$ s)	$(L-N)(N-PE) I_n$	20 kA/80 kA
Maksimipurkausvirta (8/20 $\mu$ s)	$(L-N)(N-PE) I_{max}$	50 kA/100 kA
Impulssipurkausvirta (10/350 $\mu$ s)	$(L-N)(N-PE) I_{imp}$	12,5 kA/50 kA
Suhteellinen energia	$(L-N)(N-PE) W/R$	39 kJ/ $\Omega$ / 225 kJ/ $\Omega$
Varaus	$(L-N)(N-PE) Q$	3,75 As/15 As
Yhdistelmän avojännite	$U_{oc}$	6 kV
Aallonmuodostuksen jännitesuojasaste	$(L-N)(N-PE) U_p$	1500 V/1500 V
Seurantavirran katkaisukyky	$(N-PE) I_n$	100 ARMS
Vasteaika	$(L-N)(N-PE) t_A$	<100 ns/<100 ns
Ylivirtasuojaja (maks.)		160 A gG
Oikosulkuvirran kesto (AC)	$I_{sccr}$	25 kA
TOV-kestävyys 120 min	$U_T$	442 V
TOV-kestävyys 200 ms	$U_T$	1200 V

Normen: IEC 61643-11; VDE 0100-534, VDE AR-N-4100  
TÜV-Zertifikat: AN 50567910 0001

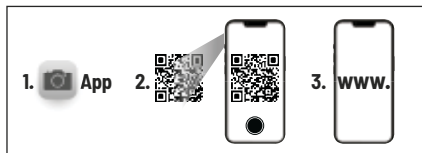


**Varoitus!**  
Kytännät ja asennuksen saa suorittaa vain pätevä sähköasentaja. Vastualueen verkkoyhtiön määräyksiä on noudatettava tarkasti. Laitteita saa käyttää ainoastaan teknisissä tiedoissa ilmoitettujen rajojen puitteissa. Mikäli moduuleja vaihdettaessa avataan kansia ja jännitteiset osat paljastuvat, kyseinen järjestelmän osa on tehtävä jännitteettömäksi.

Käyttöohjeet ja dokumentit muilla kielillä:



<https://eltako.com/redirect/MUA-50>




**Säilytä myöhempää käyttöä varten!**

## **ELTAKO GmbH**

D-70736 Fellbach

### **Tuotekonsultointi ja tekninen tuki:**

 +358 457 870 679 5

 [tuki@eltako.com](mailto:tuki@eltako.com)

[eltako.com](http://eltako.com)

32/2025 Oikeus muutoksiin pidetään.