

Suplemento de potencia



LUD12-230V

Con los reguladores de luz ELTAKO EUD12Z y EUD12M se puede conectar los suplementos de potencia LUD12-230V, para ampliar la potencia de ruptura para una lámpara, según la tabla de 500, 350 o 300W o alternativa para varias lámparas, a 500W por cada suplemento.

Conocimiento automático del tipo de carga.

Tensión de alimentación 230V.

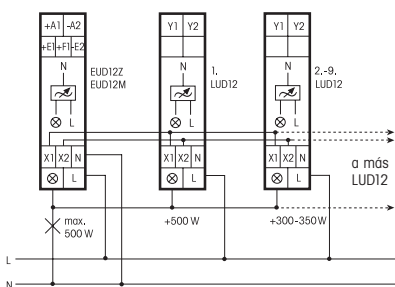
Protección sobrecarga y desconexión por sobretensión automática y electrónico.

Con la conexión "Ampliación de potencia para lámparas adicionales", se puede distinguir la carga del regulador y las cargas de los suplementos de potencia LUD12-230V. Con esta manera se puede mezclar cargas inductivas (L) y cargas capacitivas (C).

Los suplementos de potencia LUD12-230V simultáneo se puede conectar de manera "Ampliación de potencia para una lámpara" o "Ampliación de potencia para lámparas adicionales".

Sin conexión N, libre de pérdida stand by, si no solo 0,3 Vatio.

Ejemplo de conexión

"Ampliación de potencia para una lámpara" LUD12 sin conexión del neutro (N)

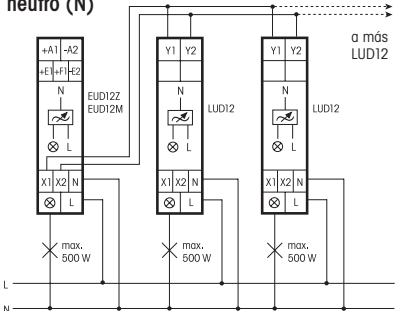
1° LUD12 + 500W

2°-5° LUD12 + cada uno 350W

6°-9° LUD12 + cada uno 300W

Potencia máxima total 3600W.

Ejemplo de conexión

"Ampliación de potencia para lámparas adicionales" LUD12 con conexión del neutro (N)

Para el control del funcionamiento, los bornes de la conexión tienen que estar cerrado, los tornillos apretados. Estado origen de la fabrica, bornes abiertos.

Atención!

La instalación y montaje de estos dispositivos electrónicos debe llevarse a cabo únicamente por personal técnico cualificado

04/2007 Reservado el derecho de realizar modificaciones técnicas sin previo aviso.

4809