

Actuador DCM12 - 8..230V UC DC-Relé de motores



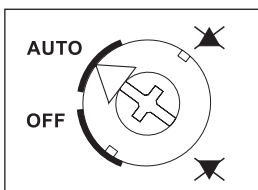
2 contactos NA no libre de potencial
24V DC/90Wattios, para un 24V DC-Motor,
pérdida Stand by solo 0,07 Watt.

Dispositivo para el montaje sobre perfil
simétrico de 35 mm DIN-EN 60715 TH35.
1 unidad de separación 18 mm de anchura,
58 mm de profundidad.

Tensión de control universal 8..230V UC.
Tensión de alimentación 24V DC.

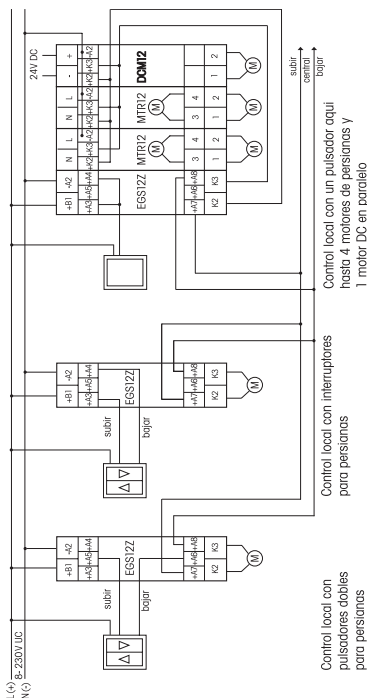
Los DCM12 se pueden accionar en
paralelo, sin embargo necesitan los
contactos K2 y K3 del EGS12Z libres.
Estos se conectan con los contactos
K2 y K3 del DCM12.

Selector-Función



Con el selector se puede bloquear las
funciones 'subir' y 'bajar' y apagar el
dispositivo. Este bloqueo solo vale para
el motor conectado. Así se puede separar
elementos des sistema por partes o en
total de la navegación automática general.

Ejemplo de conexión



Datos técnicos

Contacto	OptoMOS
Poder de ruptura	24V DC/90W
Indicación de la posición de los contactos	LED
Temperatura ambiental	+50°C/-20°C
Perdida stand by (potencia activa)	0,07W



Para el control del funcionamiento, los bornes de la conexión tienen que estar cerrado, los tornillos apretados. Estado origen de la fabrica, bornes abier tos.

Atención!

Estos dispositivos electrónicos solo pueden ser instalados por personal autorizado. En otro caso existe peligro de fuego o de descarga eléctrica.