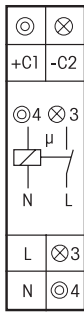


# TREPPENLICHT-ZEITSCHALTER TLZ12G-230V+UC DER GERÄUSCHLOSE



## TLZ12G-230V+UC



**Geräuschloses Solid-State-Relais nicht potenzialfrei, 230 V-LED-Lampen und ESL bis 400 W, Glühlampen bis 400 W. Ausschaltvorwarnung und Taster-Dauerlicht zuschaltbar. Stand-by-Verlust nur 0,4 Watt. Mit ESL-Optimierung und Multifunktion.**

Reiheneinbaugerät für Montage auf Tragschiene DIN-EN 60715 TH35.

1 Teilungseinheit = 18 mm breit, 58 mm tief.

**Schaltung im Nulldurchgang** zur Schonung der Lampen.

**Die geräuschlose Elektronik und Kontaktschaltung** belastigen nicht das empfindlichste Ohr – ganz im Gegensatz zu vielen Synchronmotoren mit mechanischem Getriebe.

Steuer-, Versorgungs- und Schaltspannung 230 V. Zusätzlich mit galvanisch getrennter Universal-Steuerungspannung 8..230 V UC. Für 3- und 4-Leiter-Schaltungen, nachschaltbar, mit Dachbodenbeleuchtung bei 4-Leiter-Schaltung. **Automatische Erkennung der Schaltungsart.**

**Glimmlampenstrom bis 50 mA**, abhängig von der Zündspannung der Glimmlampen.

Genauzeiteinstellung 1 bis 30 Minuten mit Minutenskala.

**Dauerlicht-Schalter** mit dem großen Drehschalter.

Nach einem Stromausfall in der Funktionseinstellung TLZ wird die Beleuchtung wieder eingeschaltet, wenn der Zeitablauf noch nicht beendet war.

**Mit Doppelanschlüssen** für Taster und Lampe, damit wahlweise oben und unten oder nur unten angeschlossen werden kann.

**Bei zugeschalteter Ausschaltvorwarnung** flackert die Beleuchtung ca. 30 Sekunden vor Zeitablauf beginnend und insgesamt 3-mal in kürzer werdenden Zeitabständen.

**Bei zugeschaltetem Taster-Dauerlicht** kann durch Tasten länger als 1 Sekunde auf Dauerlicht gestellt werden, welches nach 60 Minuten automatisch ausgeschaltet wird oder mit Tasten länger als 2 Sekunden ausgeschaltet werden kann.

Sind Taster-Dauerlicht und Ausschaltvorwarnung zugeschaltet, erfolgt nach dem Ausschalten des Dauerlichtes erst die Ausschaltvorwarnung.

**Werden ganz oder teilweise Energiesparlampen ESL geschaltet, dann die Ausschaltvorwarnung und das Taster-Dauerlicht auf der rechten ESL-Seite des Drehschalters einstellen.**

Innerhalb der ersten Sekunde nach dem Einschalten oder Nachschalten kann bei den TLZ-Funktionen die **Zeit durch bis zu 3-maliges kurzes Tasten verlängert** werden (pumpen). Jedes Tasten addiert 1-mal die eingestellte Zeit hinzu.

**Mit Multifunktion:** Umschaltbar auf die Funktionen **ES** (Stromstoßschalter), **ER** (Relais) und **ESV** (Stromstoßschalter mit Rückfallverzögerung).

In der Funktion ESV entsprechen die mit dem mittleren Drehschalter einstellbaren Zeiten (t) folgenden Werten: 1 = 2 min, 2 = 5 min, 3 = 10 min, 4 = 15 min, 6 = 25 min, 8 = 35 min, 10 = 45 min, 12 = 60 min, 20 = 90 min, 30 = 120 min.

Nach Ablauf der eingestellten Verzögerungszeit wird automatisch ausgeschaltet, wenn der manuelle Aus-Befehl nicht gegeben wurde. Ausschaltvorwarnung und Taster-Dauerlicht sind auch bei ESV zuschaltbar.

Vergessenes Dauerlicht wird nach 2 Stunden ausgeschaltet.

⏏ = Ausschaltvorwarnung

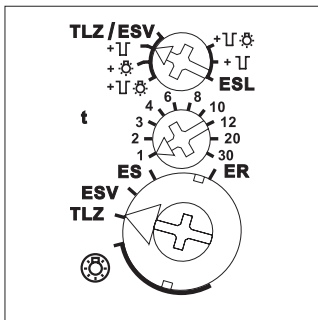
⏏ = Taster-Dauerlicht

⏏ = Ausschaltvorwarnung und Taster-Dauerlicht

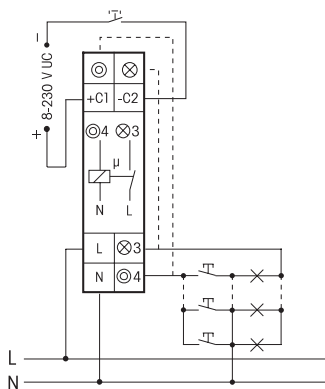
⊕ = Dauerlicht eingeschaltet (alle Rastungen)

TLZ/ESV/ES/ER = Die eingestellte Funktion ist aktiv

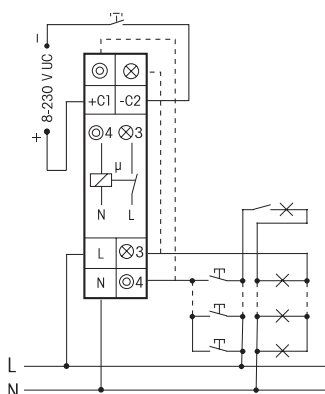
### Funktions-Drehschalter



### Anschlussbeispiel



3-Leiter-Schaltung, nachschaltbar.



4-Leiter-Schaltung, mit Dachbodenbeleuchtung, nachschaltbar.



Technische Daten Seite 15-10.  
Gehäuse für Bedienungsanleitung  
GBA14 Seite 1-50 Kapitel 1.

<b>TLZ12G-230V+UC</b>	Treppenlicht-Zeitschalter, geräuschloses Solid-State-Relais 400 W	<b>Art.-Nr. 23100831</b>	<b>63,80 €/St.</b>
-----------------------	---	--------------------------	--------------------