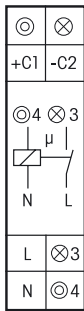
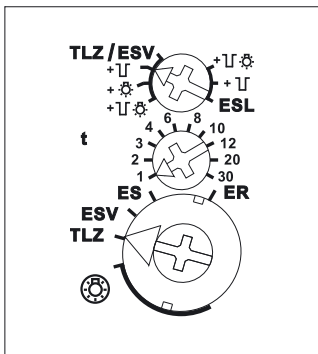


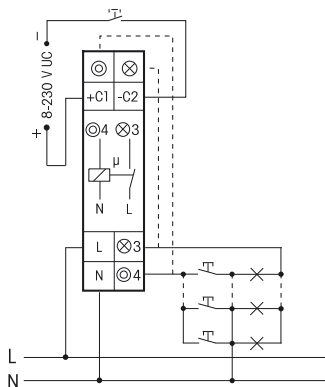
TREPPENLICHT-ZEITSCHALTER TLZ12G-230V+UC DER GERÄUSCHLOSE



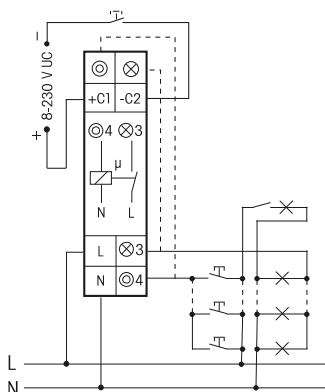
Funktions-Dreheswitcher



Anschlussbeispiel



3-Leiter-Schaltung, nachschaltbar.



4-Leiter-Schaltung, mit Dachbodenbeleuchtung, nachschaltbar.

Technische Daten Seite 15-10.
Gehäuse für Bedienungsanleitung
GBA14 Zubehör Kapitel Z.

TLZ12G-230V+UC



Geräuschloses Solid-State-Relais nicht potenzialfrei 400 W, auch ESL und LED-Lampen. Ausschaltvorwarnung und Taster-Dauerlicht zuschaltbar. Stand-by-Verlust nur 0,4 Watt. Mit ESL-Optimierung und Multifunktion.

Reiheneinbaugerät für Montage auf Tragschiene DIN-EN 60715 TH35.

1 Teilungseinheit = 18 mm breit, 58 mm tief.

Schaltung im Nulldurchgang zur Schonung der Lampen.

Insbesondere verlängert dies die Lebensdauer von Energiesparlampen.

Die geräuschlose Elektronik und Kontaktschaltung belastigen nicht das empfindlichste Ohr – ganz im Gegensatz zu vielen Synchronmotoren mit mechanischem Getriebe.

Steuer-, Versorgungs- und Schaltspannung 230 V. Zusätzlich mit galvanisch getrennter Universal-Steuerungspannung 8..230 V UC. Für 3- und 4-Leiter-Schaltungen, nachschaltbar, mit Dachbodenbeleuchtung bei 4-Leiter-Schaltung. **Automatische Erkennung der Schaltungsart.**

Glimmlampenstrom bis 50 mA, abhängig von der Zündspannung der Glimmlampen.

Genauzeiteinstellung 1 bis 30 Minuten mit Minutenskala.

Dauerlicht-Schalter mit dem großen Dreheswitcher.

Nach einem Stromausfall in der Funktionseinstellung TLZ wird die Beleuchtung wieder eingeschaltet, wenn der Zeitablauf noch nicht beendet war.

Mit Doppelanschlüssen für Taster und Lampe, damit wahlweise oben und unten oder nur unten angeschlossen werden kann.

Bei zugeschalteter Ausschaltvorwarnung flackert die Beleuchtung ca. 30 Sekunden vor Zeitablauf beginnend und insgesamt 3-mal in kürzer werdenden Zeitabständen.

Bei zugeschaltetem Taster-Dauerlicht kann durch Tasten länger als 1 Sekunde auf Dauerlicht gestellt werden, welches nach 60 Minuten automatisch ausgeschaltet wird oder mit Tasten länger als 2 Sekunden ausgeschaltet werden kann.

Sind Taster-Dauerlicht und Ausschaltvorwarnung zugeschaltet, erfolgt nach dem Ausschalten des Dauerlichtes erst die Ausschaltvorwarnung.

Werden ganz oder teilweise Energiesparlampen ESL geschaltet, dann die Ausschaltvorwarnung und das Taster-Dauerlicht auf der rechten ESL-Seite des Dreheswitchers einstellen.

Innerhalb der ersten Sekunde nach dem Einschalten oder Nachschalten kann bei den TLZ-Funktionen die **Zeit durch bis zu 3-maliges kurzes Tasten verlängert** werden (pumpen). Jedes Tasten addiert 1-mal die eingestellte Zeit hinzu.

Mit Multifunktion: Umschaltbar auf die Funktionen **ES** (Stromstoßschalter), **ER** (Relais) und **ESV** (Stromstoßschalter mit Rückfallverzögerung).

In der Funktion ESV entsprechen die mit dem mittleren Dreheswitcher einstellbaren Zeiten (t) folgenden Werten: 1 = 2 min, 2 = 5 min, 3 = 10 min, 4 = 15 min, 6 = 25 min, 8 = 35 min, 10 = 45 min, 12 = 60 min, 20 = 90 min, 30 = 120 min. Nach Ablauf der eingestellten Verzögerungszeit wird automatisch ausgeschaltet, wenn der manuelle Aus-Befehl nicht gegeben wurde. Ausschaltvorwarnung und Taster-Dauerlicht sind auch bei ESV zuschaltbar. Vergessenes Dauerlicht wird nach 2 Stunden ausgeschaltet.

⏏ = Ausschaltvorwarnung

⏏ = Taster-Dauerlicht

⏏ = Ausschaltvorwarnung und Taster-Dauerlicht

⊕ = Dauerlicht eingeschaltet (alle Rastungen)

TLZ/ESV/ES/ER = Die eingestellte Funktion ist aktiv

TLZ12G-230V+UC	Solid-State-Relais 400 W	EAN 4010312401460	53,70 €/St.
-----------------------	--------------------------	-------------------	--------------------