

## ÜBERSICHT

Type	Schaltung	Steuerspannung	Stromaufnahme	Nennstrom/-spannung	Tastertyp	Vorteile und Anwendung
IFE12-10TS	Ausschalter	12 V AC	5mA	10A/250V AC	nicht beleuchtet	Fernschalter mit 1 Schließer
IFES12-20TS	Serienschalter	12 V AC	5mA	10A/250V AC	nicht beleuchtet	Serienschalter Schaltfolge 0/1/2/1+2/0
IFED12-20	Ausschalter 2-fach	12 V AC	5mA	10A/250V AC	nicht beleuchtet	zwei getrennt ansteuerbare Fernschalter in einem Gerät; platzsparend und gut geeignet für neue Verteilungen



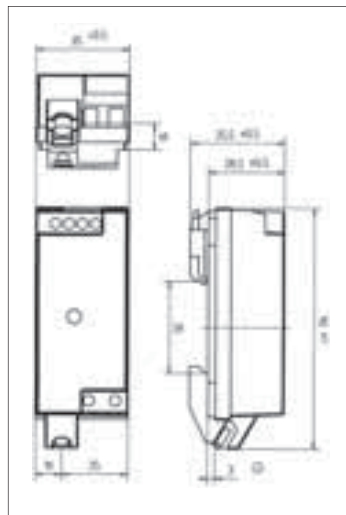
Halteplatte HPI

## IFE..

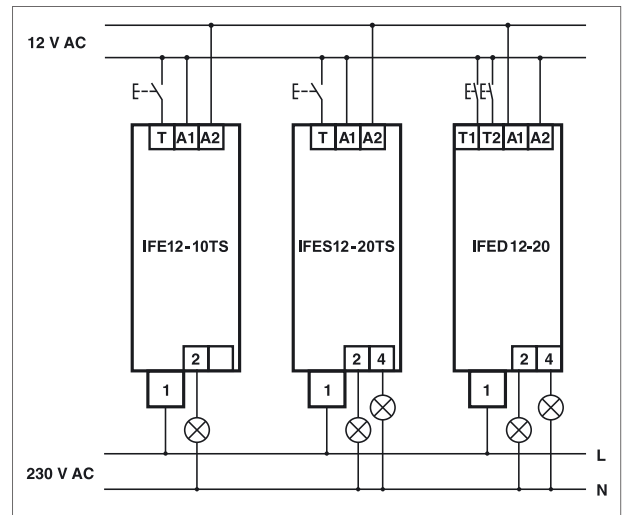
### Installationsfernswitcher mit monostabilen Relais 10 A/250V AC

- Keine lästigen Schaltgeräusche.
- Für DIN-Schiene und Schraubbefestigung.
- 100% Einschaltdauer.
- Erhöhte Unempfindlichkeit gegen unsichere Kontaktgabe des Tasters.
- Minimale Leistungsaufnahme.
- Entsprechend DIN VDE 0637 und EMV-Richtlinie.
- Berührungsgeschützt.

#### Maßbild in mm



#### Anschlussbild



max. Vorsicherung 10 A  
Hinweis: Der Anschluss der Taster muss an T und wahlweise an A1 oder A2 erfolgen. Die Fernschalter mit monostabilen Relais sind für den Betrieb mit beleuchteten Tastern nicht geeignet.

<b>IFE12-10TS</b>	1 Schließer 10 A	EAN 4010312107379	<b>20,10 €/St.</b>
<b>IFES12-20TS</b>	1+1 Schließer 10 A	EAN 4010312107430	<b>27,40 €/St.</b>
<b>IFED12-20</b>	2x1 Schließer 10 A	EAN 4010312107454	<b>27,40 €/St.</b>
<b>HPI</b>	Halteplatte mit Schrauben	EAN 4010312901663	<b>1,30 €/St.</b>

## ÜBERSICHT

Type	Schaltung	Steuerspannung	Stromaufnahme	Nennstrom/-spannung	Tastertyp	Vorteile und Anwendung
IFE12-10.11	Ausschalter	12 V AC	1 mA	10A/250V AC	beleuchtet od. unbeleuchtet <sup>1)</sup>	Einsatz mit beleuchteten Tastern: Die Tasterbeleuchtung ist immer an.
IFE12-20.13	Ausschalter 2-fach	12 V AC	1 mA	10A/250V AC	nicht beleuchtet	zwei getrennt ansteuerbare Fernschalter in einem Gerät

<sup>1)</sup> Geeignet für alle beleuchteten Tastertypen bis maximal 50mA Tasterstrom.

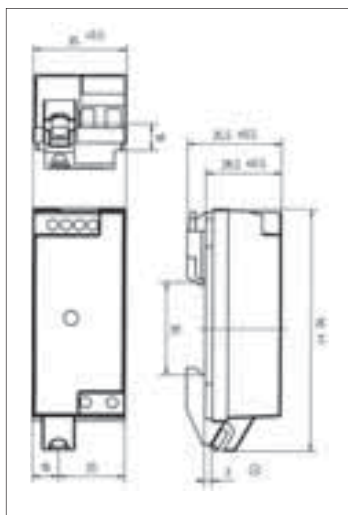


Halteplatte HPI

## IFE..

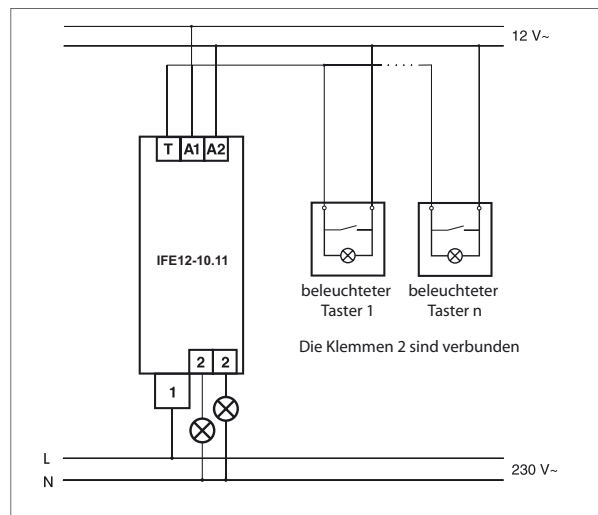
### Installationsfernswitcher mit bistabilen Relais 10 A/250V AC

#### Maßbild in mm



#### IFE12-10.11

Für beleuchtete und unbeleuchtete Taster, Tasterbeleuchtung immer an.



<b>IFE12-10.11</b>	1 SchlieBer 10 A	EAN 4010312107386	<b>27,40 €/St.</b>
<b>IFE12-20.13</b>	2x1 SchlieBer 10 A	EAN 4010312107461	<b>38,00 €/St.</b>
<b>HP1</b>	Halteplatte mit Schrauben	EAN 4010312901663	<b>1,30 €/St.</b>

Technische Daten Seite 11-17.