

FSB71-2x-230V



Schaltaktor Beschattungselemente und Rollläden mit 2 Kanälen für zwei 230 V-Motoren. 2+2 Schließer 4 A/250 V AC, nicht potenzialfrei. Verschlüsselter Funk, bidirektionaler Funk und Repeater-Funktion zuschaltbar. Stand-by-Verlust nur 0,8 Watt.

Montage in die 230 V-Netzanschlussleitung, zum Beispiel in Zwischendecken und Leuchten. 166 mm lang, 46 mm breit und 31 mm hoch. Mit Kabel-Zugentlastung. **Kontaktschaltung im Nulldurchgang** zur Schonung der Kontakte und Motoren. Ein Motor wird an 1, 2 und N angeschlossen, ein zweiter Motor gegebenenfalls an 3, 4 und N. Beim Ausfall der Versorgungsspannung wird definiert ausgeschaltet.

Die Taster können entweder als Richtungstaster oder als Universaltaster eingelernt werden: Örtliche Steuerung mit Universaltaster: Mit jedem Impuls wechselt die Schaltstellung in der Reihenfolge 'Auf, Halt, Ab, Halt'.

Örtliche Steuerung mit Richtungstaster: Mit einem Tastimpuls oben wird die Schaltstellung 'Auf' gezielt aktiviert. Mit einem Tastimpuls unten wird hingegen die Schaltstellung 'Ab' gezielt aktiviert. Ein weiterer Impuls von einem der beiden Taster unterbricht den Ablauf sofort.

Zentralsteuerung dynamisch ohne Priorität: Mit einem Steuersignal eines als Zentralsteuerungstaster ohne Priorität eingelernten Tasters wird gezielt die Schaltstellung 'Auf' oben oder 'Ab' unten aktiviert. Ohne Priorität deswegen, weil diese Funktion von anderen Steuersignalen übersteuert werden kann.

Zentralsteuerung dynamisch mit Priorität: Mit einem Steuersignal von mindestens 2 Sekunden eines als Zentralsteuerungstaster mit Priorität eingelernten Tasters wird gezielt die Schaltstellung 'Auf' oben und 'Ab' unten aktiviert. Mit Priorität deswegen, weil diese Steuersignale nicht von anderen Steuersignalen übersteuert werden können, **solange**, bis der Zentralbefehl durch einen Tastimpuls 'Auf' oder 'Ab' von dem Zentralsteuertaster wieder aufgehoben wird.

Mit einem Steuersignal, z. B. eines als Zentralsteuerungstaster mit Priorität eingelernten FSM61, werden gezielt die Schaltstellung 'Auf' oder 'Ab' und die Priorität aktiviert. Mit Priorität deswegen, weil diese Steuersignale nicht von anderen Steuersignalen übersteuert werden können, **solange**, bis der Zentralbefehl durch das Ende des Steuersignals wieder aufgehoben wird.

Beschattungsszenen-Steuerung: Mit einem Steuersignal eines als Szenentaster eingelernten Tasters mit Doppelwippe oder automatisch durch einen zusätzlich eingelernten Funk-Außen-Helligkeitssensor können bis zu 4 zuvor hinterlegte 'Ab'-Laufzeiten abgerufen werden.

Bei Steuerung über die GFVS-Software können Fahrbefehle für Auf und Ab mit der exakten Fahrzeitanzeige gestartet werden. Da der Aktor nach jeder Aktivität, auch bei durch Taster ausgelöstes Fahren, exakt die gefahrene Zeit zurückmeldet, wird die Position der Beschattung in der GFVS-Software immer korrekt angezeigt. Bei Erreichen der Endlagen oben und unten wird die Position automatisch synchronisiert.

Funktions-Drehschalter unten: AUTO 1 = In dieser Stellung des Drehschalters ist die **Komfortwende-funktion für Jalousien** eingeschaltet. Bei der Steuerung mit einem Universaltaster oder einem Richtungstaster bewirkt ein Doppelimpuls das langsame Drehen in die Gegenrichtung, welches mit einem weiteren Impuls gestoppt wird. **AUTO 2** = In dieser Stellung des Drehschalters ist die Komfortwende-funktion für Jalousien ganz ausgeschaltet. **AUTO 3** = In dieser Stellung des Drehschalters wirken die örtlichen Taster zunächst statisch und lassen so **das Wenden von Jalousien** durch Tippen zu. Erst nach 0,7 Sekunden ständiger Ansteuerung schalten sie auf dynamisch um. **AUTO 4** = In dieser Stellung des Drehschalters wirken die örtlichen Taster nur statisch (ER-Funktion). Die Rückfallverzögerung RV (Wischzeit) des oberen Drehschalters ist aktiv. Eine Zentralsteuerung ist nicht möglich.

▲▼ = Die **Handsteuerung** erfolgt in den Positionen ▲ (Auf) und ▼ (Ab) des unteren Drehschalters. Die Handsteuerung hat Priorität vor allen anderen Steuerbefehlen.

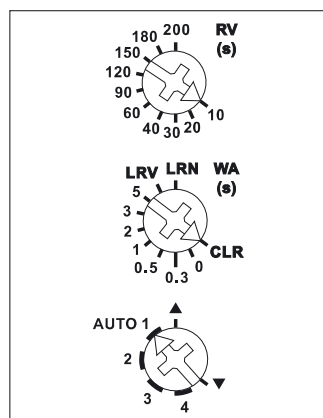
WA = Die **Wendeautomatik** für Jalousien und Markisen wird mit dem mittleren Drehschalter eingestellt. 0 = ausgeschaltet, sonst zwischen 0,3 und 5 Sekunden eingeschaltet mit eingestellter Wendezeit. Hierbei wird nur bei 'Ab' nach Ablauf der mit dem oberen Drehschalter eingestellten Verzögerungszeit eine Drehrichtungsumkehr vollzogen, um z. B. Markisen zu spannen oder Jalousien in eine bestimmte Position zu stellen. Unter dem RV-Drehschalter befindet sich die LED-Anzeige für die Wendezeit.

RV = Die **Verzögerungszeit** (Rückfallverzögerung RV) wird mit dem oberen Drehschalter eingestellt. Befindet sich der FSB in der Stellung 'Auf' oder 'Ab', so läuft die eingestellte Verzögerungszeit, an deren Ende das Gerät automatisch auf 'Halt' umschaltet. Die Verzögerungszeit muss daher mindestens so lange gewählt werden, wie das Beschattungselement oder der Rollladen benötigt, um von einer Endstellung in die andere zu kommen. Unter dem RV-Drehschalter befindet sich die LED-Anzeige für die Verzögerungszeit RV.

Werden ein oder mehrere Funk-Fenster-Türkontakte FTK oder Fenstergriffsensor FFG7B-rw eingelernt, ist bei geöffneter Türe ein Aussperrschutz eingerichtet, welcher einen Zentral-Ab-Befehl sperrt.

Die LED unter dem oberen Drehschalter begleitet den Einlernvorgang gemäß Bedienungsanleitung und zeigt im Betrieb Steuerbefehle durch kurzes Aufblinken an.

Funktions-Drehschalter



Darstellung ist die Standard-einstellung ab Werk.

Mit dem PC-Tool PCT14 und dem Datenübertrager DAT71 können weitere Einstellungen vorgenommen und Aktoren konfiguriert werden.

FSB71-2x-230V	Funkaktor B+R	EAN 4010312316290	116,10 €/St.
---------------	---------------	-------------------	--------------