

ES12DX-UC



1 Schließer potenzialfrei 16A / 250 V AC, Glühlampen 2000 W. Kein Stand-by-Verlust.

Reiheneinbaugerät für Montage auf Tragschiene DIN-EN 60715 TH35.

1 Teilungseinheit = 18 mm breit, 58 mm tief.

Mit der patentierten Eltako-Duplex-Technologie (DX) können die normalerweise potenzialfreien Kontakte beim Schalten von 230 V-Wechselspannung 50 Hz trotzdem im Nulldurchgang schalten und damit den Verschleiß drastisch reduzieren. Hierzu einfach den N-Leiter an die Klemme (N) und L an 1(L) anschließen. Dadurch ergibt sich ein Stand-by-Verlust von nur 0,1 Watt.

Wird der Kontakt zum Steuern von Schaltgeräten verwendet, welche selbst nicht im Nulldurchgang schalten, sollte (N) nicht angeschlossen werden, da der zusätzliche Schließverzögerung ansonsten das Gegenteil bewirkt.

Entweder Universal-Steuerspannung 8..230V UC am Steuereingang +A1/-A2

oder 230V mit bis zu 5 mA Glimmlampenstrom am Steuereingang ⊕(L)/-A2(N).

Die gleichzeitige Verwendung von zwei Potenzialen an den Steuereingängen ist nicht zulässig.

Sehr geringes Schaltgeräusch.

Keine ständige Stromversorgung erforderlich, daher auch kein Stand-by-Verlust.

Modernste Hybrid-Technik vereint die Vorteile verschleißfreier elektronischer Ansteuerung mit der hohen Leistung von Spezialrelais.

Durch die Verwendung eines bistabilen Relais gibt es auch im eingeschalteten Zustand keine Spulen-Verlustleistung und keine Erwärmung hierdurch.

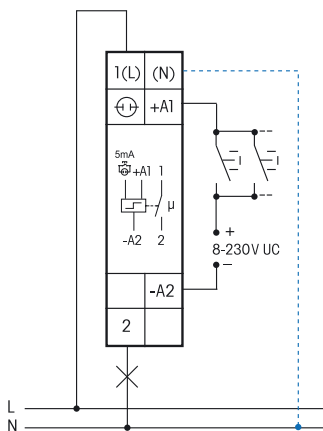
Der Relaiskontakt kann bei der Inbetriebnahme offen oder geschlossen sein und synchronisiert sich bei der ersten Betätigung.

Die Anschlussklemmenbelegung ist identisch mit dem elektromechanischen Stromstoßschalter S12-100-.

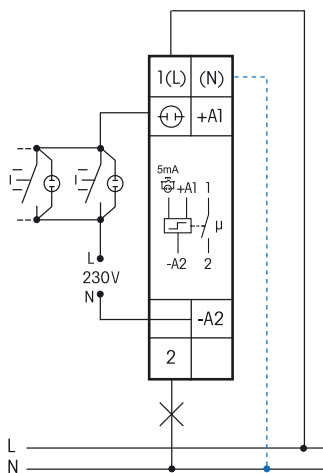
Befindet sich dieser Stromstoßschalter in einem Stromkreis, welcher mit einem Feldfreischalter FR12-230V überwacht wird, wird keine zusätzliche Grundlast benötigt. Die Überwachungsspannung des FR12-230V muss jedoch auf 'max' gestellt werden und die Ansteuerung erfolgt nur über A1-A2.

Anschlussbeispiel

Entweder Universal-Steuerspannung 8..230V UC



oder Steuerspannung 230V mit Glimmlampenstrom bis 5mA



Bei angeschlossenem N ist die Kontaktschaltung im Nulldurchgang aktiv.

Technische Daten Seite 11-14.
Gehäuse für Bedienungsanleitung
GBA14 Zubehör Kapitel Z.

Die Elektronik hat keine eigene Stromversorgung und daher in beiden Kontaktstellungen keinen Stromverbrauch. Lediglich während des kurzen Steuerimpulses von nur 0,2 Sekunden fließt der Steuerstrom, welcher den Mikrocontroller aktiviert. Er liest den letzten Schaltzustand aus seinem nichtflüchtigen Speicher, schaltet das bistabile Relais dementsprechend in die entgegengesetzte Richtung und schreibt den neuen Schaltzustand in den Speicher zurück.

ES12DX-UC	1 Schließer 16 A	EAN 4010312107959	42,90 €/St.
-----------	------------------	-------------------	-------------