

Treppenlichtzeitschalter TLZ12-8E-230V+UC



1 Schließer nicht potenzialfrei 16A/250V AC, Glühlampen bis 2300W, ESL bis 200W, Ausschaltvorwarnung und Taster-Dauerlicht zuschaltbar. Stand-by-Verlust nur 0,5 Watt. Mit ESL-Optimierung und Multifunktion.

Kontaktschaltung im Nulldurchgang zur Schonung von Kontakten und Lampen. Insbesondere verlängert dies die Lebensdauer von Energiesparlampen.

Modernste Hybrid-Technik vereint die Vorteile verschleißfreier elektronischer Ansteuerung mit hoher Leistung von Spezialrelais.

Steuer-, Versorgungs- und Schaltspannung 230V. Zusätzlich mit galvanisch getrennter Universal-Steuerspannung 8..230V UC.

Glimmlampenstrom bis 50 mA, abhängig von der Zündspannung der Glimmlampen.

Genaue Zeiteinstellung 1 bis 30 Minuten mit Minutenskala.

Dauerlichtschalter mit dem großen Drehschalter.

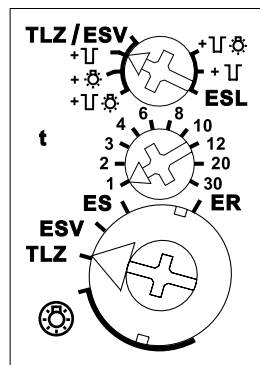
Für 3- und 4-Leiter-Schaltung, nachschaltbar, mit Dachbodenbeleuchtung bei 4-Leiter-Schaltung.

Automatische Erkennung der Schaltungsart.

Nach einem Stromausfall in der Funktionseinstellung TLZ wird die Beleuchtung wieder eingeschaltet, wenn der Zeitablauf noch nicht beendet war.

Mit Doppelanschlüssen für Taster und Lampe, damit wahlweise oben und unten oder nur unten angeschlossen werden kann.

Funktions-Drehschalter



TLZ = Ausschaltvorwarnung

⊗ = Taster-Dauerlicht

TLZ ⊗ = Ausschaltvorwarnung und Taster-Dauerlicht

TLZ/ESV/ES/ER = Die eingestellte Funktion ist aktiv

⊗ = Dauerlicht eingeschaltet (alle Rastungen)

Bei zugeschalteter Ausschaltvorwarnung TLZ flackert die Beleuchtung ca. 30 Sekunden vor Zeitablauf beginnend und insgesamt 3-mal in kürzer werdenden Zeitabständen.

Bei zugeschaltetem Taster-Dauerlicht ⊗ kann durch Tasten länger als 1 Sekunde auf Dauerlicht gestellt werden, welches nach 60 Minuten automatisch ausgeschaltet wird oder mit Tasten länger als 2 Sekunden ausgeschaltet werden kann.

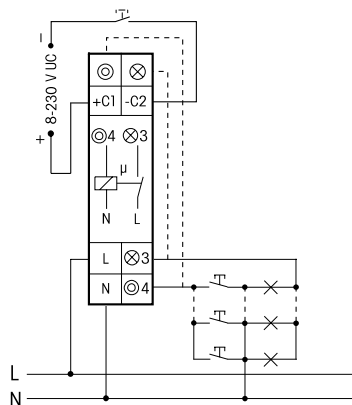
Sind Ausschaltvorwarnung und Taster-Dauerlicht TLZ ⊗ zugeschaltet, erfolgt nach dem Ausschalten des Dauerlichtes erst die Ausschaltvorwarnung.

Werden ganz oder teilweise Energiesparlampen ESL geschaltet, dann die Ausschaltvorwarnung und das Taster-Dauerlicht auf der rechten ESL-Seite des Drehschalters einstellen.

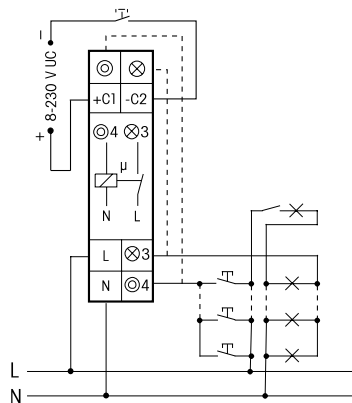
Innerhalb der 1. Sekunde nach dem Einschalten oder Nachschalten kann bei den TLZ-Funktionen die Zeit durch bis zu 3-maliges kurzes Tasten verlängert werden (pumpen). Jedes Tasten addiert 1-mal die eingestellte Zeit hinzu.

Mit Multifunktion: Umschaltbar auf die Funktionen **ES** (Stromstoßschalter), **ER** (Relais) und **ESV** (Stromstoßschalter mit Rückfallverzögerung). In der Funktion ESV entsprechen die mit dem mittleren Drehschalter einstellbaren Zeiten (t) folgenden Werten: 1 = 2 min, 2 = 5 min, 3 = 10 min, 4 = 15 min, 6 = 25 min, 8 = 35 min, 10 = 45 min, 12 = 60 min, 20 = 90 min, 30 = 120 min. Nach Ablauf der eingestellten Verzögerungszeit wird automatisch ausgeschaltet, wenn der manuelle Aus-Befehl nicht gegeben wurde. Ausschaltvorwarnung und Taster-Dauerlicht sind auch bei ESV zuschaltbar. Vergessenes Dauerlicht wird nach 2 Stunden ausgeschaltet.

Anschlussbeispiele



3-Leiter-Schaltung, nachschaltbar



4-Leiter-Schaltung mit Dachbodenbeleuchtung, nachschaltbar

⊗ Steuertaster 230V mit Glimmlampenstrom bis 50mA

⊗ Lampenanschluss

Stand-by-Verlust (Wirkleistung) 0,5W



Die Zugbügelklemmen der Anschlüsse müssen geschlossen sein, also die Schrauben eingedreht, um die Gerätefunktion prüfen zu können. Ab Werk sind die Klemmen geöffnet.

Achtung!

Diese Geräte dürfen nur durch eine Elektrofachkraft installiert werden, andernfalls besteht Brandgefahr oder Gefahr eines elektrischen Schlags!