

Tipp-Funk®-Taster-Aktor
 Dimmschalter ohne N TF-TA55DL



Diese Geräte dürfen nur durch eine Elektrofachkraft installiert werden, andernfalls besteht Brandgefahr oder Gefahr eines elektrischen Schlages!

Temperatur an der Einbaustelle:
 -20°C bis +50°C.
 Lagertemperatur: -25°C bis +70°C.
 Relative Luftfeuchte:
 Jahresmittelwert <75%.

Funk-Taster-Aktor Dimmschalter ohne N-Anschluß. Für Einzelmontage 80x80x15/33 mm oder Montage in das 55er-Schaltersystem. Reinweiß glänzend. Mit Power MOSFET. 230V-Glüh- und Halogenlampen bis 200W, abhängig von den Lüftungsverhältnissen. Dimmbare ESL und 230V-LED-Lampen in der Betriebsart "Phasenabschnitt" bis 200W bzw. in der Betriebsart "Phasenanschnitt" bis 40W, abhängig von den Lüftungsverhältnissen. Mindestlast bei "Phasenabschnitt" 20W, bzw. bei "Phasenanschnitt" 8W.

Keine induktiven (gewickelte) Trafos. Mit Kinderzimmer- und Schlummerschaltung. Mit integriertem Universal-/Richtungstaster und Anschluss für zusätzliche konventionelle Taster. Stand-by-Verlust nur 0,7 Watt. Mit der komfortablen Tipp-Funk®-Technik können bis zu 24 Funk-Universal-taster, Funk-Richtungstaster, Funk-Zentralsteuertaster sowie Bewegungssensoren TF-BSB und TF-BHSB eingelernt werden. Zusätzlich kann der Aktor mit parallel angeschlossenen konventionellen 230V-Steuertastern ohne Glühlampenstrom gesteuert werden. Der integrierte Taster ist werkseitig als Universal-taster eingerichtet und kann mit einem Tipp-Funk-Befehl als Richtungstaster eingelernt werden. Bidirektionaler Funk aktivierbar.

Schaltung im Nulldurchgang mit Soft-Ein und Soft-Aus zur Lampenschonung.
 Versorgungs-, Schalt- und Steuer-spannung örtlich 230V.

Die eingestellte Helligkeitsstufe bleibt beim Ausschalten gespeichert (Memory). Beim Ausfall der Versorgungsspannung wird definiert ausgeschaltet.

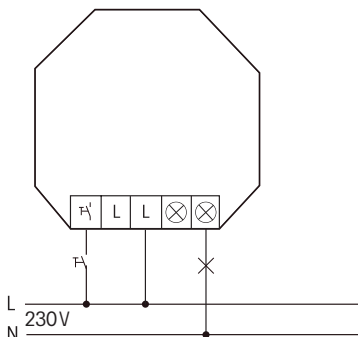
Beim ersten Einschalten wird mit der maximalen Helligkeit eingeschaltet.

Automatische elektronische Überlastsicherung und Übertemperatur-Abschaltung.

Bei dimmbaren 230V-LED-Lampen, welche auch im ausgeschalteten Zustand etwas leuchten, muss ein Grundlastelement GLE parallel zur Lampe geschaltet werden.

Montage über einer 55mm-Schaltdose. 16mm überstehend und 33mm tief in der Dose. 230V-Stromversorgung und Anschluss konventioneller Taster über hinten liegende Anschlussklemmen.

Anschlussbeispiel



Um Funktaster einzulernen oder die Funktion des integrierten Taster zu ändern, muss zuerst der Lernmodus entsperrt werden.

Lernmodus entsperrn:

Die Wippe, einen leitungsgebundenen Taster oder einen bereits eingelernten Funktaster (nicht Zentralsteuertaster) 4-mal kurz plus 1-mal lang (>1 Sekunde) tippen. Mit einem kurzen Ein- und Ausschalten der Lampe wird die Einlernbereitschaft signalisiert.

Die Wippe, im Auslieferungszustand Universal-taster oben oder unten Drücken, kann innerhalb der Einlernbereitschaft durch

4-mal kurz tippen in einen Richtungstaster umgeändert werden. Dort wo getippt wird, ist dann für das Einschalten und Aufdimmen definiert, die andere Seite für das Ausschalten und Abdimmen.

Funktaster einlernen:

Universal-taster: 3-mal kurz tippen;

Richtungstaster: 4-mal kurz tippen; Richtungstaster werden beim Tippen automatisch komplett eingelernt. Dort wo getippt wird, ist dann für das Einschalten und Aufdimmen definiert, die andere Seite für das Ausschalten und Abdimmen.

Zentralsteuertaster ein: 5-mal kurz tippen;

Zentralsteuertaster aus: 6-mal kurz tippen;

Funk-Bewegungssensor TF-BSB, TF-BHSB: Lerntelegamm 0x1C080D80;

Drehtaster und **GFVS:** Lerntelegamm 0xE0400D80, beim Einlernen werden die Bestätigungs-Telegramme automatisch eingeschaltet und gesendet. Der Lernmodus wird hierbei automatisch gesperrt.

Nach dem Einlernen eines Tasters wird dies mit einem kurzen Ein- und Ausschalten der Lampe bestätigt, der Lernmodus ist für weitere 2 Minuten aktiv.

Um versehentliches Einlernen zu verhindern, wird der Lernmodus automatisch 2 Minuten nach dem letzten Einlernen gesperrt, dies wird mit einem 2-maligen kurzen Ein- und Ausschalten der Lampe signalisiert.

Lernmodus sofort sperren:

Die Wippe, einen leitungsgebundenen Taster oder einen bereits eingelernten Funktaster (nicht Zentralsteuertaster) 3-mal kurz plus 1-mal lang (>1 Sekunde) tippen. Mit einem 2-maligen kurzen Ein- und Ausschalten der Lampe wird das Sperren signalisiert.

Speicherinhalt komplett löschen (Auslieferungszustand herstellen):

1. Die Versorgungsspannung ab- und zuschalten.
2. Die Wippe, einen leitungsgebundenen Taster oder einen bereits eingelernten Funktaster (nicht Zentralsteuertaster) 8-mal kurz plus 1-mal lang (>1 Sekunde) tippen.

1. Mit einem kurzen Ein- und Ausschalten der Lampe wird das Löschen signalisiert.
3. Bei 'Funktaster einlernen' aufsetzen.

Mindesthelligkeit einstellen und speichern:

1. Die Versorgungsspannung ab- und zuschalten.
2. Den Lernmodus entsperren.
3. Mit der Wippe, einem leitungsgebundenen Taster oder einem bereits eingelernten Funktaster die gewünschte Mindesthelligkeit einstellen.
4. Die Wippe, einen leitungsgebundenen Taster oder einen bereits eingelernten Funktaster (nicht Zentralsteuertaster) 2-mal kurz tippen.
 Mit einem kurzen Aus- und Einschalten der Lampe wird das Speichern signalisiert.
5. Den Lernmodus wieder sperren.

Der Funk-Dimmaktor ist in der Werkseinstellung (AUTO) ein Universal-Dimmaktor, welcher je nach angeschlossener Last mit Phasenabschnitt oder Phasenanschnitt dimmt.

Bei verschiedenen 230V-LED-Lampen verbessert sich die Dimmfunktion, wenn mit Phasenanschnitt gedimmt wird.

Auf Phasenanschnitt umschalten:

1. Die Versorgungsspannung ab- und zuschalten.
2. Die Wippe, einen leitungsgebundenen Taster oder einen bereits eingelernten Funktaster (nicht Zentralsteuertaster) 5-mal kurz plus 1-mal lang (>1 Sekunde) tippen.
 Mit einem 3-maligen kurzen Ein- und Ausschalten der Lampe wird Phasenanschnitt signalisiert.

Auf AUTO umschalten:

1. Die Versorgungsspannung ab- und zuschalten.
2. Die Wippe, einen leitungsgebundenen Taster oder einen bereits eingelernten Funktaster (nicht Zentralsteuertaster) 6-mal kurz plus 1-mal lang (>1 Sekunde) tippen.
 Mit einem 4-maligen kurzen Ein- und Ausschalten der Lampe wird Phasenabschnitt signalisiert.

Dimmgeschwindigkeit ändern:

Langsam: Die Wippe, einen leitungsgebundenen Taster oder einen bereits eingelernten Funktaster 9-mal kurz tippen. Mit einem kurzen Ein- und Ausschalten der Lampe wird 'langsam' signalisiert.

Mittel: Die Wippe, einen leitungsgebundenen Taster oder einen bereits eingelernten Funktaster 10-mal kurz tippen. Mit einem 2-maligen kurzen Ein- und Ausschalten der Lampe wird 'mittel' signalisiert.

Schnell (Auslieferungszustand): Die Wippe, einen leitungsgebundenen Taster oder einen bereits eingelernten Funktaster 11-mal kurz tippen. Mit einem 3-maligen kurzen Ein- und Ausschalten der Lampe wird 'schnell' signalisiert.

Bestätigungs-Telegramme ein- bzw. ausschalten:

1. Die Versorgungsspannung ab- und zuschalten.
2. Die Wippe, einen leitungsgebundenen Taster oder einen bereits eingelernten Funktaster (nicht Zentralsteuertaster) 7-mal kurz plus 1-mal lang (>1 Sekunde) tippen.
Mit einem 2-maligen kurzen Ein- und Ausschalten der Lampe wird Ein signalisiert.
Mit einem kurzen Ein- und Ausschalten der Lampe wird Aus signalisiert.

Richtungstaster:

Auf einer Seite 'einschalten und aufdimmen' sowie auf der anderen Seite 'ausschalten und abdimmern'. Ein Doppelklicken auf der Einschaltseite löst das automatische Aufdimmen bis zur vollen Helligkeit aus.

Universaltaster:

Kurze Steuerbefehle schalten ein/aus, permanente Ansteuerung verändert die Helligkeit bis zu dem maximalen Wert. Eine Unterbrechung der Ansteuerung ändert die Dimmrichtung.

Kinderzimmerschaltung (Universaltaster oder Richtungstaster auf der Einschaltseite): Beim Einschalten mit längerer Tasterbetätigung wird nach ca. 1 Sekunde mit kleinster Helligkeit ein geschaltet und, solange weiter getastet wird, langsam hochgedimmt, ohne die zuletzt gespeicherte Helligkeitsstufe zu verändern.

Schlummerschaltung (Universaltaster oder Richtungstaster auf der Ausschaltseite): Durch einen Doppelimpuls wird die Beleuchtung von der aktuellen Dimmstellung bis zur Mindesthelligkeit abgedimmt und ausgeschaltet. Die max. Dimmzeit von 60 Minuten ist von der aktuellen Dimmstellung und der eingestellten Mindesthelligkeit abhängig und kann dadurch entsprechend verkürzt werden. Durch kurzes Tasten kann während des Abdimmvorgangs jederzeit ausgeschaltet werden.

Halbautomatische Bewegungserkennung mit eingelerntem Funk-Bewegungssensor TF-BSB, TF-BHSB (Werkseinstellung):

Nach dem Einschalten mit Taster wird eine Rückfallverzögerungszeit von 5 Minuten gestartet, innerhalb dieser Zeit wird bei Bewegung nachgeschaltet. Wird keine Bewegung mehr erkannt, wird nach 5 Minuten automatisch ausgeschaltet. Anschließend reagiert der Aktor weitere 5 Minuten auf Bewegung und schaltet ggf. wieder automatisch ein. Nach Ablauf der Zeit muss wieder mit Taster eingeschaltet werden. Mit Taster kann jederzeit ausgeschaltet werden, Bewegung wird dann nicht mehr ausgewertet.

Vollautomatische Bewegungserkennung mit eingelerntem Funk-Bewegungssensor TF-BSB, TF-BHSB:

Soll der Aktor bei Bewegung auch automatisch einschalten, z.B. in Räumen ohne Tageslicht, muss im Bewegungssensor der Jumper auf 'aktiv' umgesteckt werden. Wird keine Bewegung mehr erkannt, wird nach Ablauf der Rückfallverzögerungszeit von 5 Minuten automatisch ausgeschaltet. Mit Taster kann jederzeit ein- und ausgeschaltet werden, bei Bewegung wird wieder automatisch eingeschaltet.

Bei Steuerung über die GFVS-Software können Lichtszenen eingestellt und abgerufen werden.

Technische Daten

Glüh- und Halogenlampen 230V (R)	bis 200W ¹⁾
Trafos induktiv (L)	—
Trafos elektronisch (C)	bis 200W ¹⁾²⁾
Dimmbare Energiesparlampen ESL	bis 200W ¹⁾³⁾
Dimmbare 230V-LED's	bis 200W ¹⁾³⁾
Temperatur an der Einbaustelle max./min.	-20°C bis +50°C ⁴⁾
Stand-by-Verlust (Wirkleistung)	0,7 W

¹⁾ Die Schaltleistung ist von den Lüftungsverhältnissen abhängig.

²⁾ **Bei der Lastberechnung sind bei kapazitiven (elektronischen) Trafos 5% Verlust zusätzlich zu der Lampenlast zu berücksichtigen.**

³⁾ Werden dimmbare Energiesparlampen ESL und dimmbare 230V-LEDs in der Betriebsart 'Phasenanschnitt' betrieben, ist die maximale Leistung nur bis zu 40W.

⁴⁾ Beeinflusst die maximale Schaltleistung.

EnOcean-Funk

Frequenz	868,3 MHz
Sendeleistung	max. 10 mW

Hiermit erklärt Eitako GmbH, dass der Funkanlagentyp TF-TA55DL der Richtlinie 2014/53/EU entspricht.

Der vollständige Text der EU-Konformitätserklärung ist unter der folgenden Internetadresse verfügbar: eitako.com

Zum späteren Gebrauch aufbewahren!

Eitako GmbH

D-70736 Fellbach

Produktberatung und

Technische Auskünfte:

☎ +49 711 943500-02

✉ Technik-Beratung@eitako.de

eitako.com

27/2017 Änderungen vorbehalten.