

SR-MDS

Funk-Decken-Multisensor 360°
Wireless Ceiling Multi Sensor 360°

thermokon
Sensortechnik GmbH

DE - Datenblatt

Technische Änderungen vorbehalten
Stand 29.03.2011

EN - Data Sheet

Subject to technical alteration
Issue date 2011/03/29



868MHz

Anwendung

Der Funk-Decken-Multisensor dient zur Bewegungserfassung und Helligkeitsmessung in Wohn- oder Büroräumen. Übertragung mittels Funk-Telegrammen gemäß EnOcean-Standard an den Empfänger.

Das Gerät besitzt folgende Funktionen:

- Bewegungserfassung 360°
- Integrierter Helligkeitssensor 0-510Lux
- **Optional:** Integrierter Temperatursensor 0-51°C

Typenübersicht

SR-MDS 24V	Funk-Decken-Multisensor 360° Versorgungsspannung 24V AC/DC
SR-MDS Netzspannung	Funk-Decken-Multisensor 360° Versorgungsspannung 100...240V AC
SR-MDS BAT	Funk-Decken-Multisensor 360° Versorgungsspannung über Batterie

Normen und Standards

CE-Konformität:	2004/108/EG Elektromagnetische Verträglichkeit R&TTE 1999/5/EC Radio and Telecommunications Terminal Equipment Directive
Produktsicherheit:	2001/95/EG Produktsicherheit
EMV:	ETSI EN 301 489-1: 2001-09 ETSI EN 301 489-3: 2001-11 ETSI EN 61000-6-2: 2002-08 ETSI EN 300 220-3: 2000-09
Produktsicherheit:	EN 60730-1:2002

Die allgemeine Zulassung für den Funkbetrieb gilt für alle EU-Länder und für die Schweiz.

Application

The wireless ceiling multi sensor is designed for movement detection in room or office spaces. In addition, the sensor detects the ambient brightness in rooms.

Radio telegrams according to EnOcean standard.

Functions of the MDS:

- Occupancy detection 360°
- Integrated light sensor 0-510Lux
- **Optional:** Integrated temperature sensor 0-51°C

Types Available

SR-MDS 24V	Wireless Ceiling Multi Sensor 360° Supply voltage 24V AC/DC
SR-MDS Mains Supply	Wireless Ceiling Multi Sensor 360° Supply voltage 100 ... 240V AC
SR-MDS BAT	Wireless Ceiling Multi Sensor 360° Supply voltage over battery

Norms and Standards

CE-Conformity:	2004/108/EG Electromagnetic compatibility R&TTE 1999/5/EC Radio and Telecommunications Terminal Equipment Directive
Product safety:	2001/95/EG Product safety
Standards:	ETSI EN 301 489-1: 2001-09 ETSI EN 301 489-3: 2001-11 ETSI EN 61000-6-2: 2002-08 ETSI EN 300 220-3: 2000-09
Product safety:	EN 60730-1:2002

The general registration for the radio operation is valid for all EU-countries as well as for Switzerland.

Technische Daten

Allgemein

Technologie:	EnOcean, STM
Sendefrequenz:	868,3 MHz
Reichweite:	ca. 30m in Gebäude, ca. 300m Freifeld
Bewegungserfassung:	PIR "passive infrared"
Helligkeitserfassung:	Messbereich: 0...510Lux Genauigkeit: typ. ±30Lux
Temperaturerfassung:	Messbereich: 0...51°C Genauigkeit: typ. ±0,5k
Messwerterfassung:	Alle 100 Sekunden (Werkseinstellung und keine Bewegung)
Sendeintervall:	Alle 100 Sekunden bei Änderungen der Helligkeit >10Lux, falls keine Bewegung detektiert wird. Alle 1000 Sekunden bei Änderungen der Helligkeit <10Lux, falls keine Bewegung detektiert wird. Alle 100 Sekunden bei Änderungen der Helligkeit <10Lux, falls Bewegung detektiert ist. Alle 10 Sekunden bei Änderungen der Helligkeit >10Lux, falls Bewegung detektiert ist. Sofort bei Statusänderung von keiner Bewegung zu Bewegung.
Gehäuse:	ABS, Farbe reinweiß - ähnlich RAL 9010
Schutzart	IP20 gemäß EN60529
Umgebungstemperatur:	-10...50°C
Transport:	-10...65°C / max. 70%rF, nicht kond.
Gewicht:	Ca. 75g

Typ SR-MDS 24V

Versorgungsspannung:	15...24V DC / 24V AC (+/- 10%)
Leistungsaufnahme:	typ. 0,08W / 0,12VA

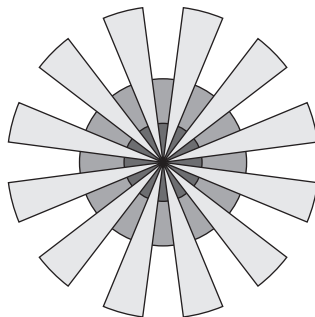
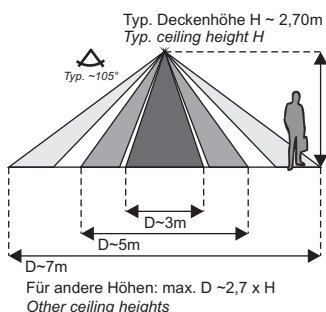
Typ SR-MDS Netzspannung

Versorgungsspannung:	100 ... 240V AC (+/- 10%)
Leistungsaufnahme:	typ. 0,5 VA

Typ SR-MDS BAT

Versorgungsspannung:	3xBatterie Easy Sens LS14250, 1,1Ah / 3,6V / 1/2AA
Batterielaufzeit:	mind. 6 Jahre (bei Werkseinstellung, 1000 Telegrammen pro Tag und Originalbatterie)

Erfassungsbereich



Sicherheitshinweis Achtung

Einbau und Montage elektrischer Geräte dürfen nur durch eine Elektrofachkraft erfolgen.
Die Module dürfen nicht in Verbindung mit Geräten benutzt werden, die direkt oder indirekt menschlichen, gesundheits- oder lebenssichernden Zwecken dienen oder durch deren Betrieb Gefahren für Menschen, Tiere oder Sachwerte entstehen können.

Technical Data

General

Technology:	EnOcean, STM
Transmitting frequency:	868,3 MHz
Transmitting range:	approx. 30m in buildings, approx. 300m upon free propagation
Movement detection:	PIR "passive infrared"
Brightness detection:	Measuring range: 0...510Lux Accuracy: typ. ±30Lux
Temperature detection:	Measuring range: 0...51°C Accuracy typ. ±0,5k
Measuring value detection:	Every 100 seconds (factory setting and no movement)
Sending interval:	Every 100 seconds if brightness changes >10Lux and no movement is detected. Every 1000 seconds if brightness changes <10Lux and no movement is detected. Every 100 seconds if brightness changes <10Lux and movement is detected. Every 10 seconds if brightness changes >10Lux and movement is detected. Immediately upon status change from no movement to movement.
Enclosure:	ABS, colour pure white - similar to RAL 9010
Protection:	IP20 according to EN60529
Ambient temperature:	-10...55°C
Transport:	-10...65°C/ max. 70%rH, non-condensed
Weight:	Approx. 75g

Typ SR-MDS 24V

Power supply:	15...24V DC / 24V AC (+/- 10%)
Power consumption:	typ. 0,08W / 0,12VA

Typ SR-MDS Mains Supply

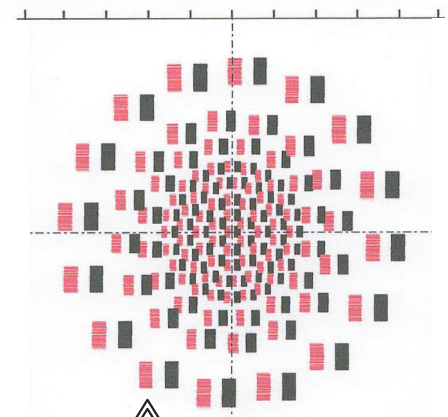
Power supply:	100 ... 240V AC (+/- 10%)
Power consumption:	typ. 0,5VA

Typ SR-MDS BAT

Power supply:	3xBattery Easy Sens LS14250, 1,1Ah / 3,6V / 1/2AA
Battery longevity:	min. 6 years (with factory setting, 1000 telegrams per day and original battery)

Detection Range

Typical Field of View Diagram when used in conjunction with Perkin Elmer Lhi 958 Detector with standard two element configuration



Security Advice Caution

The installation and assembly of electrical equipment may only be performed by a skilled electrician.
The modules must not be used in any relation with equipment that supports, directly or indirectly, human health or life or with applications that can result in danger for people, animals or real value.

Sendehäufigkeit

Die Sensoren senden ereignis- oder zeitgesteuert Funktelegramme an den Empfänger.

Messprinzip und Telegramm-Erzeugung

A: „ereignisgesteuert“
 Durch Tastendruck auf die Lerntaste des Gerätes oder bei Bewegungserkennung wird der interne Mikroprozessor aufgeweckt, die Messwerte ermittelt und ein Telegramm an den Empfänger generiert.

B: „zeitgesteuert“
 Im Zeitintervall TW [Sekunden] wird der interne Mikroprozessor aufgeweckt (TW/10 wenn bereits Bewegung erkannt worden ist) und die Messwerte ermittelt. Sollte sich der Zustand eines Einganges seit der letzten Abfrage geändert haben (Helligkeitsänderung > 2% (>10Lux)), wird sofort ein Telegramm erzeugt.
 Ist der Helligkeitswert unverändert gegenüber dem vorherigen Telegramm, so wird spätestens nach Ablauf der festen Sendezeit von TW*TI [Sekunden] automatisch ein Telegramm erzeugt.

Information	Telegramm-Erzeugung
Helligkeitswert	zeitgesteuert

Nachdem Versenden eines Telegramms, egal ob durch Zustandsänderung oder durch Ablauf von T_send erzeugt, werden die Timer für T_wake up und T_intervall neu gestartet.

Sendezeiteinstellung

Transmitting Frequency

The sensors send event or time controlled telegrams to the receiver.

Measuring Principle and Production of Telegram

A: event controlled
 By actuating the learn button of the device or by movement detection, the internal microprocessor is woken up, the measuring values are detected and a telegram to the receiver is generated.

B: time controlled
 The internal microprocessor is woken up within a time interval of TW [seconds] and the measuring value is detected (TW/10 if there is already movement has been detected). If the status of an input has changed since the last inquiry (brightness change > 2% (>10Lux)), a telegram is produced immediately. If the input value brightness remain unchanged compared with the previous telegrams, a telegram is automatically produced at the latest after expiration of the fixed sending time of TW*TI [seconds].

Information	Telegram-Production
Brightness	time controlled

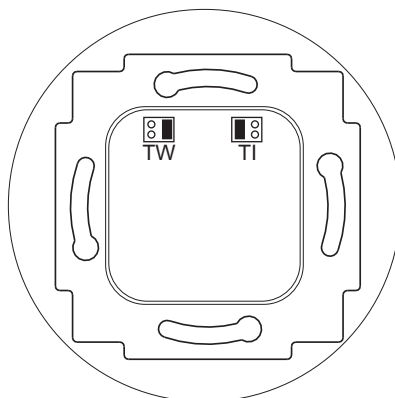
After a telegram is sent, regardless whether produced by status changes or after expiration of T-send, the times T_wake up and T_intervall are re-started.


Setting of Transmission Time


Caution

Achtung

Vor Öffnen des Gerätes
 spannungsfrei schalten!
*Disconnect the unit from
 the power supply before
 opening it!*



TW (Wake Up)

 1 10 100

TI (TIntervall)

 1 10 100

Werkseinstellungen

T_wake up: 100, T_intervall: 10
 T_send = 100sec. wake up x 10 intervall = 1000sec. = ca. 16 Minuten

Hinweis: Die Sendehäufigkeit hat auch einen direkten Einfluss auf die im Energiespeicher zur Verfügung stehende Betriebsenergie und damit auf die Entladezeit des Energiespeichers im laufenden Betrieb.

Manufacturer's Adjustment

T_wake up: 100, T_interval: 10
 T_send = 100sec. wake up x 10 interval = 1000sec. = approx. 16 Min.

Remark: The sending frequency has a direct influence on the operation energy available in the energy storage. Thus, it also affects the discharge time of the energy storage during running operation.

Beschreibung Funk-Telegramm

ORG	7 dez. Immer (EnOcean Gerätetyp "4BS")
Data_byte3	Batteriespannung, Wertebereich 0<n<255 n>120 Batteriespannung OK n<120 Batterie muss gewechselt werden
Data_byte2	Helligkeitswert 0...510Lux, linear n=0...255
Data_byte1	Temperaturwert 0...51°C, linear n=0...255
Data_byte0	Bit D3 Lerntaste (0=Taster gedrückt) Bit D1 Bewegung (0=Bewegung, 1=keine Bewegung)
ID_Byte3	Geräte ID (Byte3)
ID_Byte2	Geräte ID (Byte2)
ID_Byte1	Geräte ID (Byte1)
ID_Byte0	Geräte ID (Byte0)

Description Radio Telegram

ORG	7 dec. Always (EnOcean module type "4BS")
Data_byte3	Battery power, Range 0<n<255 n>120 battery power OK n<120 battery must be changed
Data_byte2	Brightness 0...510Lux, linear n=0...255
Data_byte1	Temperature 0...51°C, linear n=0...255
Data_byte0	Bit D3 Learn Button (0=Button pressed) Bit D1 Movement (0=movement, 1=no movement)
ID_Byte3	device identifier (Byte3)
ID_Byte2	device identifier (Byte2)
ID_Byte1	device identifier (Byte1)
ID_Byte0	device identifier (Byte0)

Montagehinweise

Das Gerät ist für die Montage in eine Unterputzdose konzipiert. Das Spannungsversorgungskabel wird über eine Schraubklemme an das Gerät angeschlossen.

Montagehöhe

Die Montagehöhe nimmt unmittelbar Einfluß auf die Reichweite des Bewegungsmelders. Die optimale Montagehöhe ist 2,70m. Alle davon abweichenden Maße haben eine Veränderung der Reichweite zur Folge.

Feste Montage

Der Bewegungsmelder ist auf einem festen Untergrund zu montieren, da jede Bewegung des Melders zu Fehlauslösungen führt.

Abstand zu geschalteten Leuchten

Um ein ungewolltes Einschalten der Leuchte durch den Bewegungsmelder zu vermeiden, sollten die Leuchte nicht im Erfassungsbereich des Bewegungsmelders montiert werden. Ebenfalls ist die Montage des Bewegungsmelders oberhalb einer Leuchte zu vermeiden. Die Wärmestrahlung der Leuchte kann die Funktion des Bewegungsmelders beeinflussen und ggf. zu einer Fehlauslösung des Melders führen.

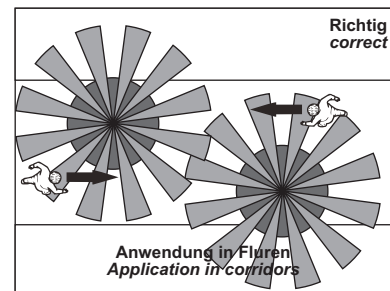
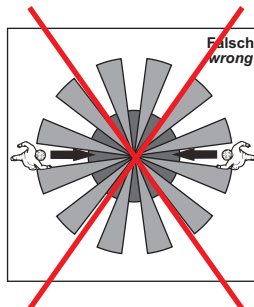
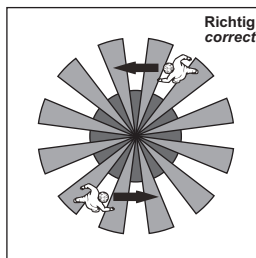
Montage seitlich zur Gehrichtung

Für eine optimale Bewegungserfassung muss der Melder seitlich vom Erfassungsbereich montiert werden, damit die Zonen möglichst senkrecht geschnitten werden. Montageorte, bei denen sich die zu erfassenden Objekte direkt auf den Bewegungsmelder zu bewegen, haben eine starke Reduzierung der Reichweite zur Folge.

Abstand zu Störquellen

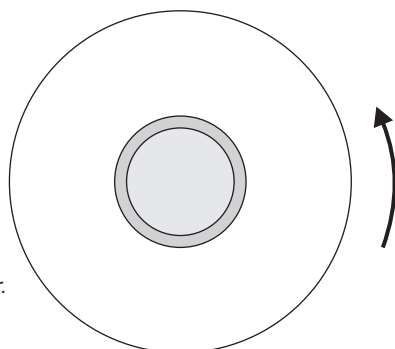
Um Fehlauslösungen zu vermeiden, sollten Störquellen wie z.B. Heizkörper, Lampen, Luftauslässe von Klimaanlage usw. außerhalb des Erfassungsbereiches liegen. Zudem sollte direkte Sonneneinstrahlung vermieden werden.

Bitte beachten Sie auch die allgemeinen Hinweise in unserem INFOBLATT THK.



Inbetriebnahme

Damit die Messwerte der Sensoren am Empfänger korrekt ausgewertet werden, ist es notwendig, die Geräte in den Empfänger einzulernen. Dies geschieht automatisch mittels der "Lerntaste" am Sensor oder manuell durch Eingabe der 32bit Sensor-ID und einer speziellen "Einlernprozedur" zwischen Sender und Empfänger. Details werden in der jeweiligen Softwareokumentation des Empfängers beschrieben.



Die weiße Sensorabdeckung entgegen dem Uhrzeigersinn drehen und vom Multisensor abheben.

Rotate the white cover anti-clockwise and lift it off from the multi sensor.

Mounting Advices

The device is designed for mounting into a flush box. The supply voltage cable is connected to the device by a terminal screw.

Mounting Height

The mounting height has a direct influence on the coverage range of the occupancy sensor. The optimum mounting height is 2,70m. All deviating measures will result in a change of the coverage range.

Fixed Installation

The occupancy sensor has to be mounted on a solid ground, as every movement of the sensor leads to a faulty release.

Distance to Switched Lamps

In order to avoid an unintended switch-on of the lamp released by the occupancy sensor, the lamps should not be mounted in the detection range of the sensor. Moreover, the sensor should not be installed above a lamp. The heat radiation of the lamp can affect the function of the occupancy sensor and might probably cause a faulty release.

Installation to the Side of Walk Direction

For an optimum occupancy detection, the sensor has to be mounted to the side of the detection range, so that the zones are cutted as rectangular as possible. Installation places, where the detected objects move straightly to the occupancy sensor, result in a considerable reduced coverage range.

Distance to Sources of Interferences

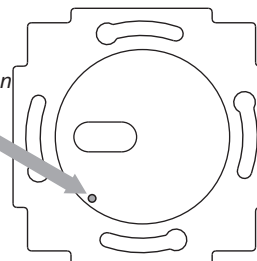
In order to avoid any faulty releases, sources of interferences such as heat radiators, lamps, air exits of air-conditioning systems etc. should be installed outside the detection range. In addition, direct sun raditation should be avoided.

Please note the general remarks in our "INFOBLATT THK"

Installation

In order to assure a correct evaluation of the measuring values by the receiver, it is necessary to have the devices learned in by the receiver. This is done automatically by means of a "learn button" at the sensor or manually by input of the 32bit sensor ID and a special "learning procedure" between sender and receiver. The respective details are described in the corresponding software documentation of the receiver.

Lerntaste
Learn button



Einlern-Telegramm bei Tastendruck

Learning-in of a telegram with button actuation

Informationen zu Funk

Reichweitenplanung

Da es sich bei den Funksignalen um elektromagnetische Wellen handelt, wird das Signal auf dem Weg vom Sender zum Empfänger gedämpft. D.h. sowohl die elektrische als auch die magnetische Feldstärke nimmt ab, und zwar umgekehrt proportional zum Quadrat des Abstandes von Sender und Empfänger ($E, H \sim 1/r^2$)

Neben dieser natürlichen Reichweitereinschränkung kommen noch weitere Störfaktoren hinzu: Metallische Teile, z.B. Armierungen in Wänden, Metallfolien von Wärmedämmungen oder metallbedampftes Wärmeschutzglas reflektieren elektromagnetische Wellen. Daher bildet sich dahinter ein sogenannter Funkschatten.

Zwar können Funkwellen Wände durchdringen, doch steigt dabei die Dämpfung noch mehr als bei Ausbreitung im Freifeld.

Durchdringung von Funksignalen:	
Material	Durchdringung
Holz, Gips, Glas unbeschichtet	90...100%
Backstein, Pressspanplatten	65...95%
Armierter Beton	10...90%
Metall, Aluminiumkaschierung	0...10%

Für die Praxis bedeutet dies, dass die verwendeten Baustoffe im Gebäude eine wichtige Rolle bei der Beurteilung der Funkreichweite spielen. Einige Richtwerte, damit man etwa das Umfeld bewerten kann:

Funkstreckenweite/-durchdringung:

Sichtverbindungen:
Typ. 30m Reichweite in Gängen, bis zu 100m in Hallen

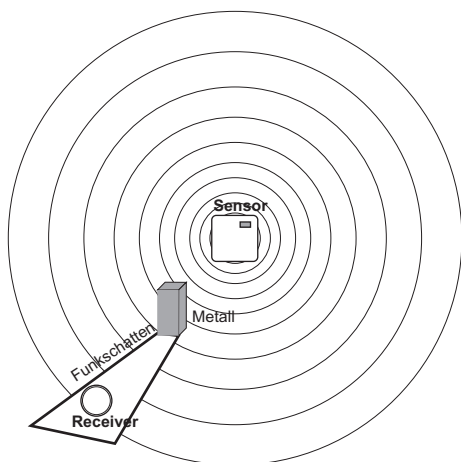
Rigipswände/Holz:
Typ. 30m Reichweite durch max. 5 Wände

Ziegelwände/Gasbeton:
Typ. 20m Reichweite durch max. 3 Wände

Stahlbetonwände/-decken:
Typ. 10m Reichweite durch max. 1 Decke

Versorgungsblöcke und Aufzugsschächte sollten als Abschottung gesehen werden

Zudem spielt der Winkel eine Rolle, mit dem das gesendete Signal auf die Wand trifft. Je nach Winkel verändert sich die effektive Wandstärke und somit die Dämpfung des Signals. Nach Möglichkeit sollten die Signale senkrecht durch das Mauerwerk laufen. Mauernischen sind zu vermeiden.



Andere Störquellen

Geräte, die ebenfalls mit hochfrequenten Signalen arbeiten, z.B. Computer, Audio-/Videoanlagen, elektronische Trafos und Vorschaltgeräte etc. gelten als weitere Störquellen. Der Mindestabstand zu diesen Geräten sollte 0,5m betragen.

Information on Wireless Sensors

Transmission Range

As the radio signals are electromagnetic waves, the signal is damped on its way from the sender to the receiver. That is to say, the electrical as well as the magnetic field strength is removed inversely proportional to the square of the distance between sender and receiver ($E, H \sim 1/r^2$).

Beside these natural transmission range limits, further interferences have to be considered: Metallic parts, e.g. reinforcements in walls, metallized foils of thermal insulations or metallized heat-absorbing glass, are reflecting electromagnetic waves. Thus, a so-called radio shadow is built up behind these parts.

It is true that radio waves can penetrate walls, but thereby the damping attenuation is even more increased than by a propagation in the free field.

Penetration of radio signals:	
Material	Penetration
Wood, gypsum, glass uncoated	90...100%
Brick, pressboard	65...95%
Reinforced concrete	10...90%
Metall, aluminium pasting	0...10%

For the practice, this means, that the building material used in a building is of paramount importance for the evaluation of the transmitting range. For an evaluation of the environment, some guide values are listed:

Radio path range/-penetration:

Visual contacts:
Typ. 30m range in passages, corridors, up to 100m in halls

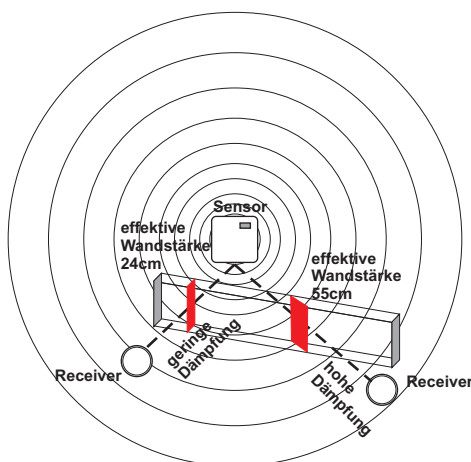
Rigypsum walls/wood:
Typ. 30m range through max. 5 walls

Brick wall/Gas concrete:
Typ. 20m range through max. 3 walls

Reinforced concrete/-ceilings:
Typ. 10m range through max. 1 ceiling

Supply blocks and lift shafts should be seen as a compartmentalisation

In addition, the angle with which the signal sent arrives at the wall is of great importance. Depending on the angle, the effective wall strength and thus the damping attenuation of the signal changes. If possible, the signals should run vertically through the walling. Walling recesses should be avoided.



Other Interference Sources

Devices, that also operate with high-frequency signals, e.g. computer, audio-/video systems, electrical transformers and ballasts etc. are also considered as an interference source. The minimum distance to such devices should amount to 0,5m.

Finden der Geräteplatzierung mit Feldstärke-Messgerät EPM100

Das EPM 100 ist ein mobiles Feldstärke-Messgerät, das die Feldstärke (RSSI) von empfangenen EnOcean Telegrammen und von Störquellen im Bereich 868,3 MHz anzeigt.

Es dient dem Elektroinstallateur während der Planungsphase zur Bestimmung der Montageorte für Sender und Empfänger.

Weiterhin kann es zur Überprüfung von gestörten Verbindungen bereits installierter Geräte benutzt werden.

Vorgehensweise bei der Ermittlung der Montageorte für Funksensor/Empfänger:

Person 1 bedient den Funksensor und erzeugt durch Tastendruck Funktelegramme.

Person 2 überprüft durch die Anzeige am Messgerät die empfangene Feldstärke und ermittelt so den Montageort.

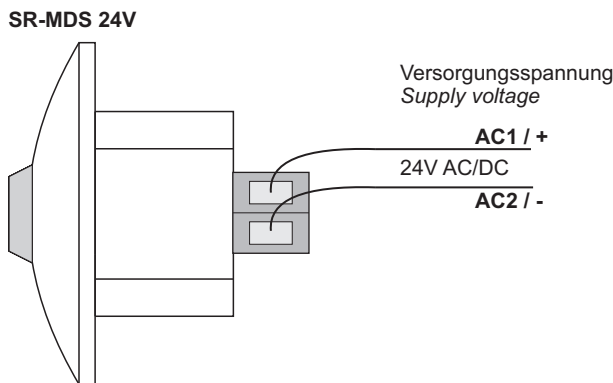
Hochfrequenzemissionen von Funksensoren

Seit dem Aufkommen schnurloser Telefone und dem Einsatz von Funksystemen in Wohngebäuden werden auch die Einflußfaktoren der Funkwellen auf die Gesundheit der im Gebäude lebenden und arbeitenden Menschen stark diskutiert. Oft herrscht sowohl bei den Befürwortern als auch bei den Kritikern eine große Verunsicherung aufgrund fehlender Messergebnisse und Langzeitstudien.

Ein Messgutachten des Instituts für sozial-ökologische Forschung und Bildung (ECOLOG) hat nun bestätigt, daß die Hochfrequenzemissionen von Funkschaltern und Sensoren mit EnOcean Technologie deutlich niedriger liegen als vergleichbare konventionelle Schalter.

Dazu muß man wissen, daß auch konventionelle Schalter aufgrund des Kontaktfunkens elektromagnetische Felder aussenden. Die abgestrahlte Leistungsflußdichte (W/m^2) liegt, über den Gesamtfrequenzbereich betrachtet, 100 mal höher als bei Funkschaltern. Zudem wird aufgrund der reduzierten Verkabelung bei Funkschaltern eine potentielle Exposition durch über die Leitung abgestrahlten niederfrequenten Magnetfelder vermindert. Vergleicht man die Funkemissionen der Funkschalter mit anderen Hochfrequenzquellen im Gebäude, wie z.B. DECT-Telefone und -Basistationen, so liegen diese Systeme um einen Faktor 1500 über denen der Funkschalter.

Anschlussplan



Find the Device Positioning by means of the Field Strength Measuring Instrument EPM100

EPM 100 is a mobile tool for measuring and indicating the received field strength (RSSI) of the EnOcean telegrams and disturbing radio activity at 868,3 MHz. It supports electrical installers during the planning phase and enables them to verify whether the installation of EnOcean transmitters and receivers is possible at the positions planned.

It can be used for the examination of interfered connections of devices, already installed in the building.

Proceeding for determination of mounting place for wireless sensor/receiver:

Person 1 operates the wireless sensor and produces a radio telegram by key actuation

By means of the displayed values on the measuring instrument, person 2 examines the field strength received and determines the optimum installation place, thus.

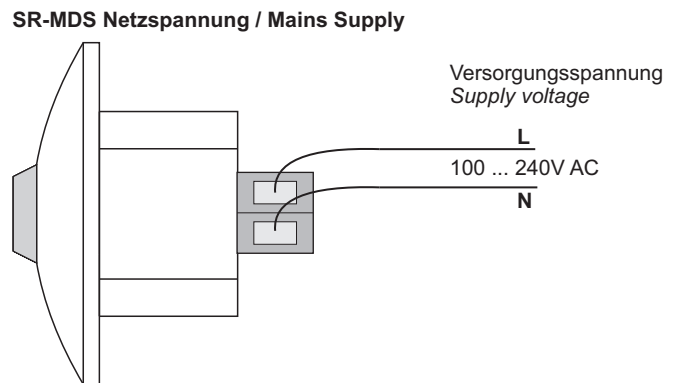
High-Frequency Emission of Wireless Sensors

Since the development of cordless telephones and the use of wireless systems in residential buildings, the influence of radio waves on people's health living and working in the building have been discussed intensively. Due to missing measuring results and long-term studies, very often great feelings of uncertainly have been existing with the supporters as well as with the critics of wireless systems.

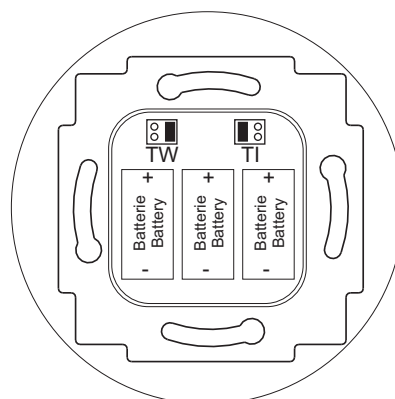
A measuring experts certificate of the institute for social ecological research and education (ECOLOG) has now confirmed, that the high-frequency emissions of wireless keys and sensors based on EnOcean technology are considerably lower than comparable conventional keys.

Thus, it is good to know, that conventional keys do also send electromagnetic fields, due to the contact spark. The emitted power flux density (W/m^2) is 100 times higher than with wireless sensors, considered over the total frequency range. In addition, a potential exposition by low-frequency magnet fields, emitted via the wires, are reduced due to wireless keys. If the radio emission is compared to other high-frequency sources in a building, such as DECT-telephones and basis stations, these systems are 1500 times higher-graded than wireless keys.

Terminal Connection Plan



SR-MDS BAT

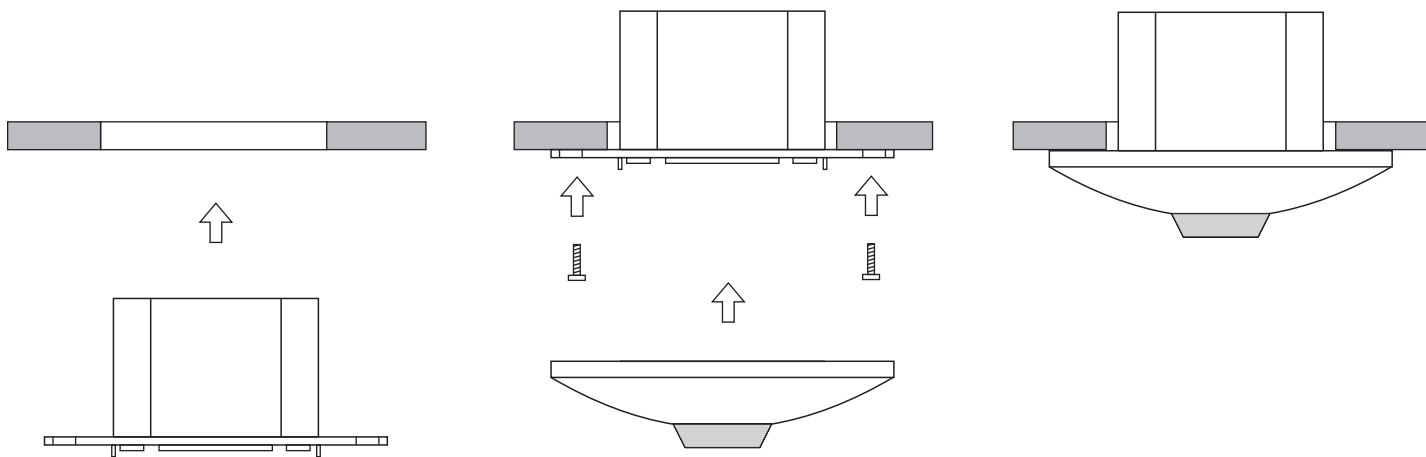
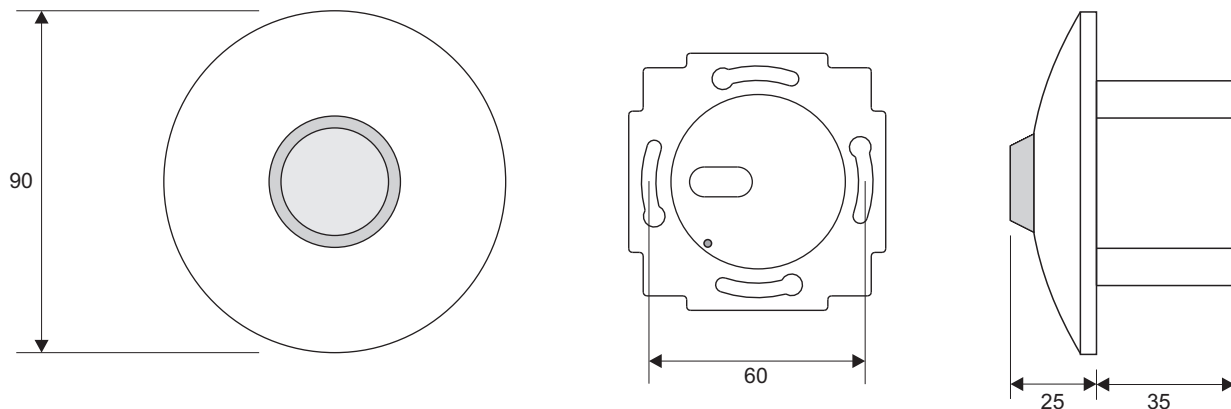


Der Typ SR-MDS BAT ist batterieversorgt, eine Verkabelung ist nicht notwendig. Entfernen Sie die Abdeckung auf der Geräte-rückseite um die Batterien auszutauschen.

The SR-MDS BAT is battery powered, a wired connection is not necessary. Remove the cover from the backside of the device to exchange the batteries.

Abmessungen (mm)

Dimensions (mm)



Zubehör optional

Optional Accessories

(LS14250) Batterie EasySens LS14250, 1,1Ah / 3,6V / 1/2AA

(LS14250) Battery EasySens LS14250, 1,1Ah / 3,6V / 1/2AA