

Schaltuhr S2U12DDX-UC mit Display



gültig für Geräte ab Fertigungswoche 38/11 (siehe Aufdruck Unterseite Gehäuse)

2-Kanal-Schaltuhr. 1+1 Schließer potenzialfrei 16A/250V AC. Mit Astro-Funktion. Stand-by-Verlust nur 0,03-0,4 Watt. Reiheneinbaugerät für Montage auf Tragschiene DIN-EN 60715 TH35. 1 Teilungseinheit = 18mm breit, 58mm tief.

Mit der patentierten Eltako-Duplex-Technologie (DX) können die normalerweise potenzialfreien Kontakte beim Schalten von 230V-Wechselspannung 50 Hz trotzdem im Nulldurchgang schalten und damit den Verschleiß drastisch reduzieren. Hierzu einfach den N-Leiter an die Klemme (N) und L an 1(L) und/oder 3(L) anschließen. Dadurch ergibt sich ein zusätzlicher Stand-by-Verlust von nur 0,1 Watt.

Bis zu 60 Schaltuhr-Speicherplätze werden frei auf die Kanäle verteilt. Mit Datum und automatischer Sommerzeit/Winterzeit-Umstellung. Gangreserve ohne Batterie ca. 7 Tage. Jeder Speicherplatz kann entweder mit der Astrofunktion (automatisches Schalten nach Sonnenaufgang bzw. -Untergang), der Einschalt- und Ausschaltzeit oder einer Impulsschaltzeit (bei welcher ein Impuls von 2 Sekunden ausgelöst wird) belegt werden. Die Ein- bzw. Ausschaltzeit Astro kann + - 2 Stunden verschoben werden. Mit Steuereingang (+A1) für Zentralsteuerung EIN oder AUS mit Priorität.

Versorgungsspannung und Steuerspannung für die Zentralsteuerung 8...230V UC.

Die Einstellung der Schaltuhr erfolgt mit den Tasten MODE und SET und eine Tastensperre ist möglich.

Sprache einstellen: Nach jedem Anlegen der Versorgungsspannung kann innerhalb von 10 Sekunden mit SET die Sprache gewählt und mit MODE bestätigt werden. D = deutsch, GB = englisch, F = französisch, IT = italienisch und ES = spanisch. Anschließend erscheint die Normalanzeige: Wochentag, Uhrzeit, Tag und Monat.

Schnelllauf: Bei den nachfolgenden Einstellungen laufen die Zahlen schnell hoch, wenn die Eingabetaste länger gedrückt wird. Loslassen und erneut länger Drücken ändert die Richtung.

Uhrzeit einstellen: MODE drücken und danach bei PRG (Programm) mit SET die **Funktion UHR** suchen und mit MODE auswählen. Bei S mit SET die Stunde wählen und mit MODE bestätigen. Ebenso bei M wie Minute verfahren.

Datum einstellen: MODE drücken und danach

bei PRG mit SET die **Funktion DAT** suchen und mit MODE auswählen. Bei J mit SET das Jahr wählen und mit MODE bestätigen. Ebenso bei M wie Monat und T wie Tag verfahren. Als letzte Einstellung in der Reihenfolge blinkt MO (Wochentag). Dieser kann mit SET eingestellt und mit MODE bestätigt werden.

Standort einstellen (sofern die Astro-Funktion gewünscht wird): Eine Liste deutscher Städte finden sie am Ende der Bedienungsanleitung. MODE drücken und danach bei PRG mit SET die **Funktion POS** suchen und mit MODE auswählen. Bei BRT mit SET den Breitengrad wählen und mit MODE bestätigen. Ebenso bei LAE den Längengrad wählen und mit MODE betätigen. Als letzte Einstellung in der Reihenfolge blinkt GMT, hier mit SET die Zeitzone wählen und mit MODE bestätigen.

Handschaltung: MODE drücken und danach bei PRG mit SET die **Funktion INT** suchen und mit MODE auswählen. Bei KNL mit SET den Kanal 1 oder 2 wählen und mit MODE bestätigen. Die Handschaltung wird automatisch wieder aufgehoben, sobald eine Schaltuhr-Funktion ausgeführt wird.

Sommer/Winterzeit-Umstellung: MODE drücken und danach bei PRG mit SET die **Funktion SWZ** suchen und mit MODE auswählen. Nun kann mit SET zwischen EIN und AUS gewechselt und mit MODE bestätigt werden. Wurde EIN gewählt, erfolgt die Umschaltung automatisch.

Zentralsteuerung EIN oder AUS mit Priorität: MODE drücken und danach bei PRG (Programm) mit SET die **Funktion ZEA** suchen und mit MODE auswählen. Nun kann mit SET zwischen ZE und ZA gewechselt und mit MODE bestätigt werden.

Zufallsmodus ein-/ausschalten: MODE drücken und danach bei PRG mit SET die **Funktion ZUF** suchen und mit MODE auswählen. Mit SET auf EIN (ZUF+) oder AUS (ZUF) stellen und mit MODE bestätigen. Bei eingeschaltetem Zufallsmodus werden alle Schaltzeitpunkte aller Kanäle zufällig um bis zu 15 Minuten verschoben. Einschaltzeiten auf früher und Ausschaltzeiten auf später.

Tastensperre einschalten: MODE und SET gemeinsam kurz drücken und bei LCK mit SET verriegeln. Dies wird durch einen Pfeil neben dem Schlosssymbol angezeigt.

Tastensperre ausschalten: MODE und SET gemeinsam 2 Sekunden drücken und bei UNL mit SET entriegeln.

Schaltuhrprogramme eingeben: MODE drücken und bei PRG mit MODE die Speicherplatz-Auswahl wählen und mit SET einen der 60 Speicherplätze von P01 bis P60 suchen und mit MODE bestätigen. Belegte Speicherplätze können deaktiviert werden, indem mit SET von AKT+ auf AKT umgeschaltet wird. AKT+ mit MODE bestätigt lässt nacheinander mit SET und MODE die Eingaben EIN, AUS und IMP (für Impuls-Schaltzeit von 2 Sekunden), Kanalnummer KNL, TIM in Stunden S und

Minuten M, Sonnenuntergang SUG, Sonnenaufgang SAG und aktive Wochentage von MO bis SO zu. Mit SET wird jeweils geändert und mit MODE bestätigt. Nach der SO-Bestätigung ist der Speicherplatz vollständig eingegeben. Wird MODE bei einer der Bestätigungen länger als 2 Sekunden gedrückt, werden die veränderten Werte gespeichert und es erscheint die Normalanzeige. 20 Sekunden nach der letzten MODE- bzw. SET-Betätigung springt das Programm automatisch in die Normalanzeige zurück. Ein nicht vollständig eingegebener Speicherplatz wird nicht gespeichert.

Programmbeispiele:

P01/EIN/KNL1/TIM/7:50/MO+:

Das Licht auf Kanal 1 schaltet montags um 7:50 ein.

P02/AUS/KNL1/TIM/8:50/MO+:

Das Licht auf Kanal 1 schaltet montags um 8:50 aus.

P03/EIN/KNL1/TIM/20:00/MO+:

Das Licht auf Kanal 1 schaltet montags um 20:00 ein.

P04/AUS/KNL1/TIM21:00/MO+:

Das Licht auf Kanal 1 schaltet montags um 21:00 aus.

P05/EIN/KNL2/SUG/SA+:

Das Licht auf Kanal 2 schaltet samstags bei Sonnenuntergang ein.

P06/AUS/KNL2/SAG/SO+:

Das Licht auf Kanal 2 schaltet sonntags bei Sonnenaufgang aus.

P07/IMP/KNL1/TIM/6:00/SA+:

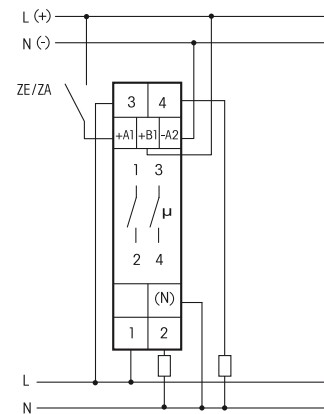
Alle Rollläden werden samstags um 6:00 geöffnet.

P08/IMP/KNL2/TIM/22:00/SA+:

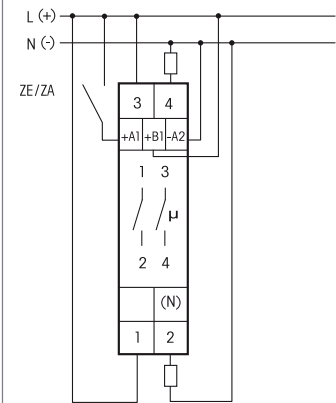
Alle Rollläden werden samstags um 22:00 geschlossen.

Alle Speicherplätze löschen: MODE und SET gleichzeitig 2 Sekunden drücken und RES im Display mit SET bestätigen.

Anschlussbeispiele



mit Kontaktansteuerung im Nulldurchgang



ohne Kontaktansteuerung im Nulldurchgang

Breitengrade (BRT) und Längengrade (LAE) in Deutschland
Zeitzone (GMT): +1, Sommerzeit: +2

	BRT	LAE
Berlin	52	13
Bremen	53	9
Dresden	51	14
Düsseldorf	51	7
Erfurt	51	11
Hamburg	53	10
Hannover	52	10
Kiel	54	10
Magdeburg	52	12
Mainz	50	8
München	48	11
Potsdam	52	13
Saarbrücken	49	7
Schwerin	54	11
Stuttgart	49	9
Wiesbaden	50	8

Weitere Orte unter www.maps.google.de

Achtung!

Diese Geräte dürfen nur durch eine Elektrofachkraft installiert werden, andernfalls besteht Brandgefahr oder Gefahr eines elektrischen Schlags!