



22 100 530 - 2

Eltako**Multifunktions-Strom-Relais****MFSR12DX-230V**

Diese Geräte dürfen nur durch eine Elektrofachkraft installiert werden, andernfalls besteht Brandgefahr oder Gefahr eines elektrischen Schlages!

Temperatur an der Einbaustelle: -20°C bis +50°C.

Lagertemperatur: -25°C bis +70°C.

Relative Luftfeuchte: Jahresmittelwert <75%.

gültig für Geräte ab Fertigungswoche 17/24 (siehe Aufdruck Unterseite Gehäuse)

Multifunktions-Strom-Relais für Zweiweg-Drehstromzähler mit jeweils zwei S0-Ein- und Ausgängen oder IR-Schnittstelle gemäß IEC 62056-21. 1 Schließer potenzialfrei 16 A/250 V AC, mit DX-Technologie. Stand-by-Verlust nur 0,6 Watt.

Reiheneinbaugerät für Montage auf Tragschiene DIN-EN 60715 TH35.

3 Teilungseinheiten = 54 mm breit, 58 mm tief.

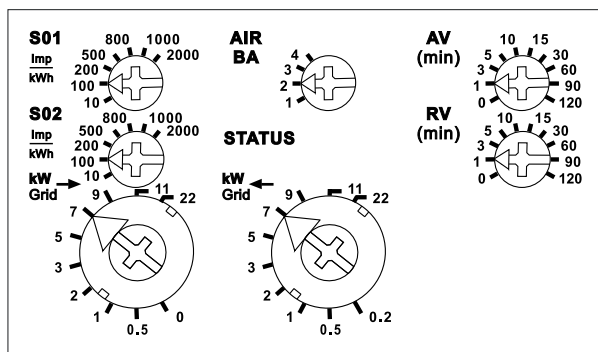
Dieses Strom-Relais wertet entweder die Daten eines saldierenden Zweiweg-Drehstromzählers z.B. DSZ15DZ-3x80A mit zwei S0-Schnittstellen, oder die eines elektronischen Haushaltzählers (eHZ-EDL) mit IR-Schnittstelle gemäß IEC 62056-21 und SML Protokoll Version 1, aus.

Dabei werden die Daten für Bezugsleistung (→) und Lieferleistung (←) erfasst, ausgewertet und entsprechend der Einstellungen ein Relaiskontakt ein- oder ausgeschaltet.

Mit der patentierten Eitako-Duplex-Technologie (DX) kann der normalerweise potenzialfreie Kontakt beim Schalten von 230 V-Wechselspannung 50 Hz trotzdem im Nulldurchgang schalten und damit den Verschleiß drastisch reduzieren. Hierzu einfach den N-Leiter an die Klemme (N) anschließen. Dadurch ergibt sich ein Stand-by-Verlust von nur 0,1 Watt.

Versorgungsspannung 230 V.

Beim Ausfall der Versorgungsspannung bleibt der Schaltzustand erhalten. Bei wiederkehrender Versorgungsspannung wird definiert ausgeschaltet.

Funktions-Drehschalter**S0-Eingänge S01-IN (Bezugsleistung →) und S02-IN (Lieferleistung ←)**

Mit dem jeweiligen Drehschalter werden die S0-Impulse/kWh des verwendeten Stromzählers eingestellt.

Einstellbare Werte sind 10, 100, 200, 500, 800, 1000, 2000 Imp/kWh.

Bei empfangenen Impulsen an S01 blitzt die rote LED unter dem Drehschalter (kW Grid →) kurz auf.

Bei empfangenen Impulsen an S02 blitzt die grüne LED unter dem Drehschalter (kW Grid ←) kurz auf.

Wird kein S0-Eingang verwendet, müssen die beiden Drehschalter S01 und S02 auf Rechtsanschlag stehen.

S0-Ausgänge S01-Out (Bezugsleistung →) und S02-Out (Lieferleistung ←)

Mit diesen Klemmen können gemäß Anschlussbeispiel bis zu zehn weitere MFSR12DX-230V angeschlossen werden, um mehrere Schaltschwellen an einem Zweiweg-Drehstromzähler einstellen zu können. Die maximale Leitungslänge zwischen je zwei MFSR12DX-230V beträgt 10 Meter.

Eingang AIR (OBIS-Kennzahlen nach IEC 62056-61)

Mit dem Drehschalter AIR (BA) kann zwischen folgenden Betriebsarten gewählt werden:

- 1: Bezug Summenzähler (1.8.0) und Bezugsleistung auf Kanal 1, Lieferung Summenzähler (2.8.0) und Lieferleistung auf Kanal 2.
- 2: Bezug Tarif 1 (1.8.1) und Tarif 2 (1.8.2) und Bezugsleistung auf Kanal 1, Lieferung Tarif 1 (2.8.1) und Tarif 2 (2.8.2) und Lieferleistung auf Kanal 2.
- 3: Bezug Tarif 1 (1.8.1) und Tarif 2 (1.8.2) und Bezugsleistung auf Kanal 1, Lieferung Summenzähler (2.8.0) und Lieferleistung auf Kanal 2.
- 4: Bezug Summenzähler (1.8.0) und Bezugsleistung auf Kanal 1, Lieferung Tarif 1 (2.8.1) und Tarif 2 (2.8.2) und Lieferleistung auf Kanal 2.

Wird kein AIR verwendet, muss der Drehschalter auf Rechtsanschlag stehen.

Die Verbindung erfolgt durch Verwendung eines IR-Abtasters **AIR**. Der IR-Abtaster wird mit seinem Befestigungsmagneten über dem IR-Ausgang des Zählers befestigt und mit seinem Anschlusskabel an die Klemmen Rx, GND und +12V angeschlossen.

Bei empfangenen Daten blitzt die rote STATUS-LED kurz auf.

Einstellung der Schaltschwelle für die Bezugsleistung (kW Grid →)

Mit dem Drehschalter (kW Grid →) wird die Schaltschwelle eingestellt, bei der das Relais ausschalten soll.

Die einstellbaren Werte für die Leistung sind 0, 0,5, 1, 2, 3, 5, 7, 9, 11, 22 kW.

Bei Energiebezug leuchtet die rote LED unter dem Drehschalter (kW Grid →).

Einstellung der Schaltschwelle für die Lieferleistung (kW Grid ←)

Mit dem Drehschalter (kW Grid ←) wird die Schaltschwelle eingestellt, bei der das Relais einschalten soll.

Die einstellbaren Werte für die Leistung sind 0,2, 0,5, 1, 2, 3, 5, 7, 9, 11, 22 kW.

Bei Energielieferung leuchtet die grüne LED unter dem Drehschalter (kW Grid ←).

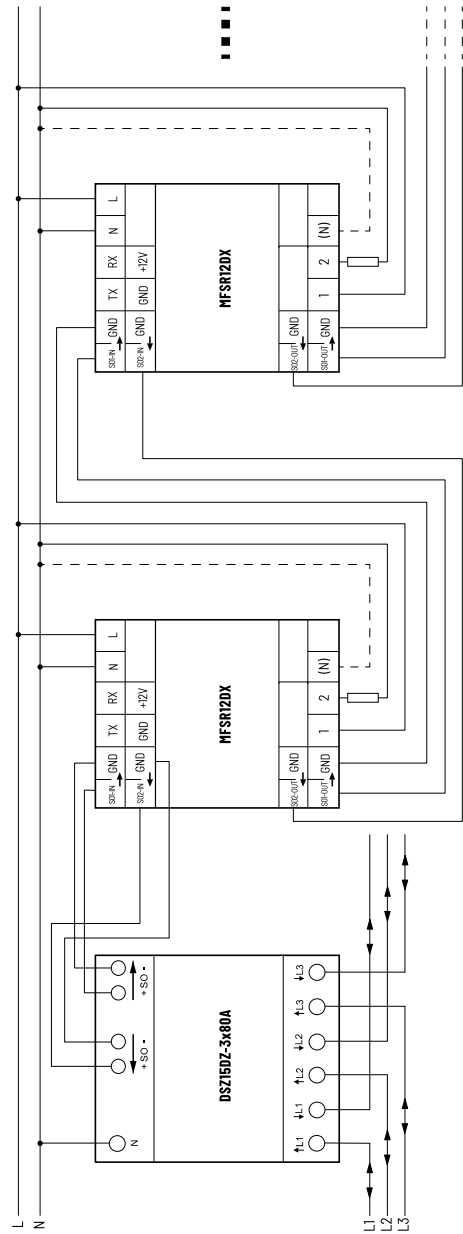
Funktionsweise:**Einschalten von Relaiskontakt 1-2**

Wenn die eingestellte Leistung für die Energielieferung (←) erreicht ist, beginnt die **Ansprechverzögerungszeit (AV)**, welche mit dem Drehschalter (AV) zwischen 0, 1, 3, 5, 10, 15, 30, 60, 90, 120 Minuten einstellbar ist. Die rote LED hinter dem Drehschalter (AV) blinkt, solange die AV-Zeit läuft. Am Ende der AV-Zeit schaltet der Relaiskontakt ein, wenn die Leistung (kW) nicht wieder unter die eingestellte Schaltschwelle gefallen ist. Die rote **STATUS**-LED leuchtet, solange der Relaiskontakt geschlossen ist.

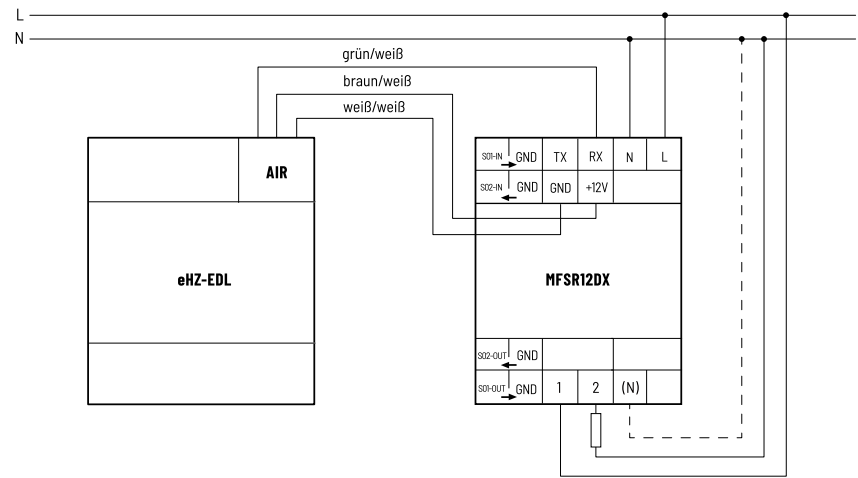
Ausschalten von Relaiskontakt 1-2

Wenn die eingestellte Leistung für den Energiebezug (→) erreicht ist, beginnt die **Rückfallverzögerungszeit (RV)**, welche mit dem Drehschalter (RV) zwischen 0, 1, 3, 5, 10, 15, 30, 60, 90, 120 Minuten einstellbar ist. Die rote LED hinter dem Drehschalter (RV) blinkt, solange die RV-Zeit läuft. Am Ende der RV-Zeit schaltet der Relaiskontakt aus, wenn die Leistung (kW) nicht wieder unter die eingestellte Schaltschwelle gefallen ist. Die rote STATUS-LED erlischt, wenn der Relaiskontakt offen ist.

Anschlussbeispiel mit DSZ15DZ-3x80A



Anschlussbeispiel mit eHZ-EDL und AIR



Bei angeschlossenem (N) ist die Kontaktschaltung im Nulldurchgang aktiv.



Achtung!
Das geschaltete L und das L der Versorgungsspannung
müssen dabei identisch sein.

Bedienungsanleitungen und Dokumente in weiteren Sprachen:



<https://eltako.com/redirect/MFSR12DX-230V>



Zum späteren Gebrauch aufbewahren!

Wir empfehlen hierzu das Gehäuse für Bedienungsanleitungen GBA14.

ELTAKO GmbH

D-70736 Fellbach

**Produktberatung und
Technische Auskünfte:**

☎ +49 711 943 500 02

✉ Technik-Beratung@eltako.de

eltako.com