

## Leistungszusatz

## LUD12-230V

An die Stromstoß-Dimmerschalter EUD12Z und EUD12M können Leistungszusätze LUD12-230V angeschlossen werden, wodurch sich die Schaltleistung alternativ für eine Leuchte nach Tabelle um 500, 350 oder 300W oder für zusätzliche Leuchten um 500 W je Leistungszusatz erhöht.

Automatische Lasterkennung.

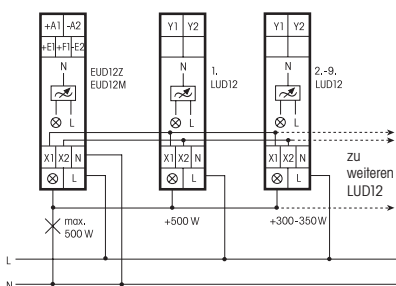
Versorgungsspannung 230V.

Automatische elektronische Überlastsicherung und Übertemperaturabschaltung.

Die Lastart eines Leistungszusatzes LUD12-230V kann in der Schaltung "Leistungserhöhung mit zusätzlichen Leuchten" von der Lastart des Universal-Stromstoß-Dimmerschalters abweichen. Dadurch ist es möglich L-Lasten und C-Lasten zu mischen.

Die Leistungszusätze LUD12 können gleichzeitig in den Schaltungen "Leistungserhöhung für eine Leuchte" und "Leistungserhöhung mit zusätzlichen Leuchten" angeschlossen werden.

Ohne N-Anschluss kein Stand-by-Verlust, sonst nur 0,3 Watt.

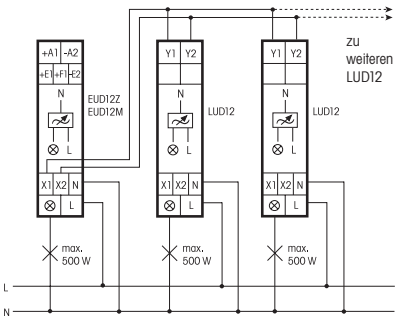
**Anschlussbeispiel****Leistungserhöhung für eine Leuchte,  
LUD12 ohne N-Anschluss**

1. LUD12 + 500 W

2.-5. LUD12 + je 350 W

6.-9. LUD12 + je 300 W

Maximalleistung gesamt 3600 W.

**Anschlussbeispiel****Leistungserhöhung mit zusätzlichen Leuchten,  
LUD12 mit N-Anschluss**

Die Zugbügelklemmen der Anschlüsse müssen geschlossen sein, also die Schrauben eingedreht, um die Gerätefunktion prüfen zu können. Ab Werk sind die Klemmen geöffnet.

**Achtung!**

**Diese Geräte dürfen nur durch eine Elektrofachkraft installiert werden, andernfalls besteht Brandgefahr oder Gefahr eines elektrischen Schlages!**