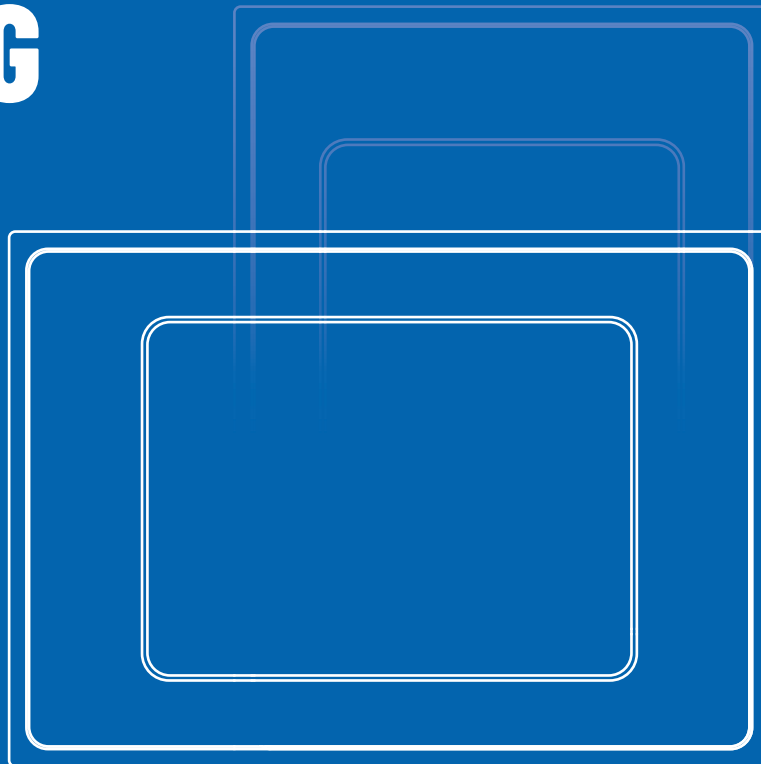


ANLEITUNG

InWall-10



DEUTSCH

ENGLISH

Eltako

PROFESSIONAL
**SMART
HOME**

Einleitung

Danke, dass Sie sich für unsere Wandeinbau-Dockingstation InWall-10 entschieden haben.

Dieses Benutzerhandbuch soll Sie bei der Hardware-Installation begleiten.

FAQ's und Benutzerhandbücher in anderen Sprachen finden Sie unter: www.eltako.com

Lieferumfang

Im Lieferumfang enthalten sind eine Glas-Abdeckung, ein Aluminium-Rahmen, eine Unterputzdose, vier Befestigungsschrauben, zwei Expander-seile, ein Saugnapf und ein 110-240 Volt AC auf USB-A-Netzteil.

Ein PoE auf USB-A-Netzteil ist optional erhältlich.

Hierbei handelt es sich um eine Unterputz-Wand-Dockingstation mit Ladefunktion zur hoch- oder querformatigen permanenten Aufnahme eines Apple iPad 10,2" oder 10,5" mit Lightning Anschluss.

Wenn USB-C fähige iPads zum Einsatz kommen sollen, ist das Austauschset auf USB-C optional erhältlich.

Die Abmessung der Dockingstation sind 226,0 x 315,0 x 78,0 mm, das Unterputz-Ausschnittmaß beträgt 215,0 x 305,0 x 78,0 mm.

Wichtige Informationen

Alle Anschluss- und Montagearbeiten müssen von einem lizenzierten Elektroinstallateur unter Einhaltung der allgemeinen Vorschriften und Richtlinien für Elektroinstallationen durchgeführt werden. Die InWall-10 hat eine glatte und glänzende Oberfläche, die anfällig für Kratzer ist. Diese bitte mit Vorsicht behandeln, um Schäden zu vermeiden. Wir empfehlen, während der Installation weiche Stoffhandschuhe zu tragen.

- Wählen Sie einen geeigneten Platz für die Montage der InWall-10.
- Montieren Sie die InWall-10 nicht in nassen oder feuchten Umgebungen.
- Der Installationsplatz muss genügend Wandtiefe bieten, um die Montage der Unterputzdose zu ermöglichen.
- Montieren Sie das Gerät an einem Ort, der ein entsprechend starkes WLAN-Signal hat, sodass das iPad während es in der InWall-10 ist, wie gewohnt Internetverbindung hat.

Generelle Informationen

Die InWall-10 kann je nach Belieben horizontal oder vertikal montiert werden.

Wichtig ist, dass die Wandoberfläche eben und glatt ist, damit der Unterputzrahmen flächenbündig montiert werden kann.

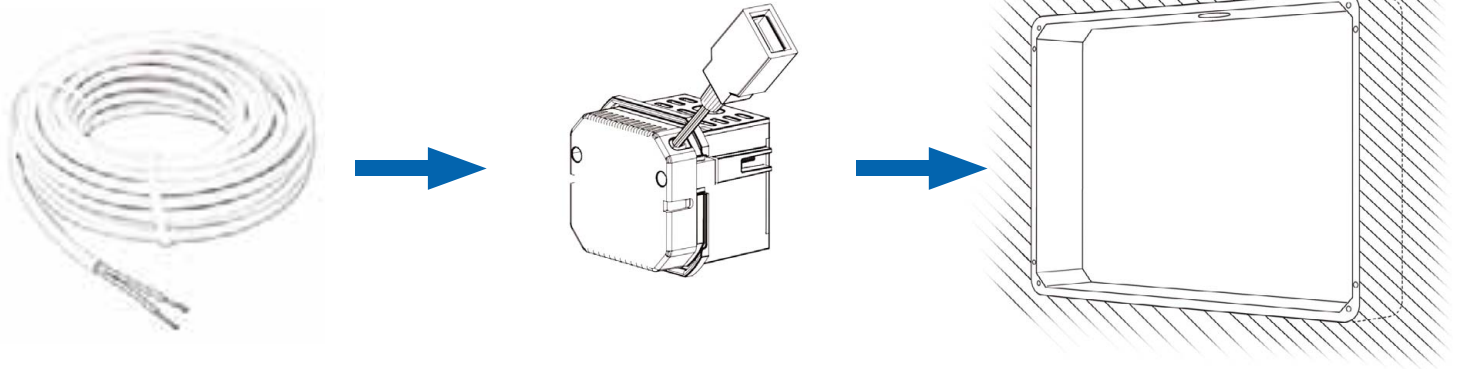
Bei der Installation muss die Styroporplatte in die Unterputzdose gelegt werden.

Funktionsbeschreibung

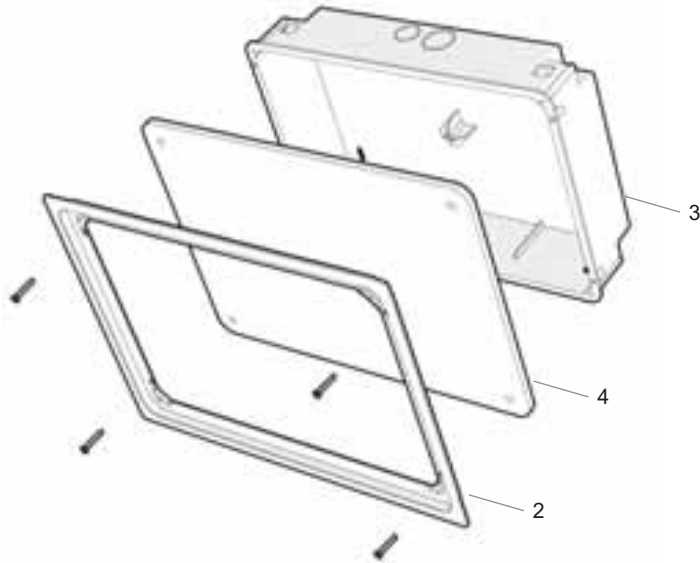
Die InWall-10 darf nur mit der flächenbündig montierten Unterputzdose installiert werden. Bei Montage ohne Unterputzdose entfällt die Garantie.

Vorbereiten des Stromanschlusses - Option 1: Starkstrom

Verbinden Sie den AC/USB Konverter mit einem bauseitigen 240 V AC-Anschluss und platzieren Sie diesen in der Unterputzdose der Dockingstation.



Diese Art der Installation muss von einem Elektro-installateur durchgeführt werden!



Installation im Mauerwerk

Vor dem Einsetzen der Unterputzdose in das Mauerwerk muss der Ausbruch für die Kabelausgänge entfernt werden. Anschließend den Montage-Schutzkarton an der Unterputzdose mit den Befestigungsschrauben anschrauben. Sicherzustellen ist, dass die Sicherung ausgeschaltet ist. Das Stromkabel durch den Würgenippel der Unterputzdose führen. Die Unterputzdose nun in die Aussparung einsetzen und dabei sicherstellen, dass diese nicht verbogen oder verformt wird. Nachdem die Unterputzdose mit dem verschraubten Montage-Schutzkarton flächenebündig ins Mauerwerk eingeputz wurde, den Montage-Schutzkarton entfernen und den Aluminiumrahmen befestigen.

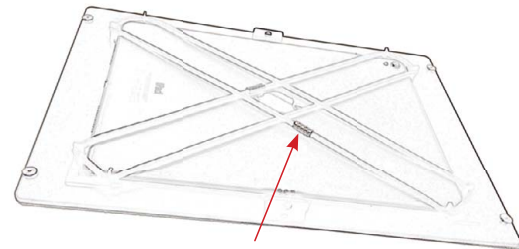
Hohlwand-Installation

Für die Installation in eine Hohlwand den Ausbruch für die Kabelausgänge in der Unterputzdose entfernen und mit dem Montage-Schutzkarton als Schablone eine passende Aussparung in der Hohlwand vornehmen. Sicherzustellen ist, dass die Sicherung ausgeschaltet ist. Das Stromkabel durch den Würgenippel der Unterputzdose führen. Den Aluminiumrahmen an der Unterputzdose befestigen und in die Aussparung einsetzen. Die Aluminiumfolien-Abdeckungen an den Seiten der Unterputzdose durchschneiden, die Befestigungsklemmen durchführen und festschrauben. Dabei sicherstellen, dass diese nicht verbogen oder verform werden.

Montage

Zur Installation des iPads das original Apple-Ladekabel in die USB-Buchse des mitgelieferten Netzteils einstecken. Den Lightning-Stecker in das iPad stecken. Das iPad nun mit den Expanderseilen an der Rückseite der Glasblende befestigen. Dabei ist auf die korrekte Position der Seilklemmen zu achten. Die Blende samt iPad nun im Aluminiumrahmen befestigen, indem die Magnete der Blende am Aluminiumrahmen aufliegen. Die Sicherung nun wieder einschalten.

Sollte das iPad aus der Dock entfernt werden müssen, so ist der Saugnapf zu verwenden.



Expanderseile

Technische Daten InWall-10

Abmessungen InWall-10 (BxHxT)	315 mm x 226 mm x 78 mm / 12.4" x 8.9" x 3.1"
Ausschnittmaße InWall-10 (BxHxT)	305 mm x 215 mm x 78 mm / 12.0" x 8.5" x 3.1"
Funktionsbeschreibung	Aufbewahren und Laden des iPads
Starkstrom-Netzteil	Netzteil 100-240V AC auf USB 5V DC/3A
Empfohlenes Zubehör (nicht im Lieferumfang)	InWall-10 security-kit (Beschreibung Seite 8)
Betriebstemperatur	0 - 35°C oder 32 - 95°F
Betriebsfeuchtigkeit	20% - 90%

**Reinigung**

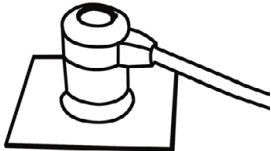
Das Produkt bedarf keiner besonderen Pflege, sondern nur einer regelmäßigen Reinigung zur Erhaltung des Glanzes, der Struktur und dem Zustand der Oberflächen. Keine scheuernden oder scharfen Reinigungsmittel verwenden. Trennen Sie die Stromversorgung vor dem Reinigungsvorgang. Für die allgemeine Reinigung der Oberflächen bitte ein weiches, sauberes und leicht angefeuchtetes Tuch verwenden.

Information zur elektrischen Sicherheit

1. Die auf dem Herstellerschild angegebene Spannung, Frequenz und der Strombedarf müssen eingehalten werden. Der Anschluss an eine andere als die angegebenen Energiequellen kann den Betrieb beeinträchtigen, Schäden an der Ausstattung zur Folge haben oder eine Gefahr darstellen, wenn die Grenzwerte nicht eingehalten werden.
2. Dieses Gerät enthält keine Komponenten, die vom Verwender selbst gewartet werden können. Reparaturen sollten nur von einem autorisierten Servicetechniker durchgeführt werden.

Diebstahlschutz

Eltako's InWall-10 Security-Kit sichert das iPad mit einer aufzuklebenden Platte, die mit einem Stahlseil verbunden ist. Ein unbefugtes, gewaltsames Entfernen des iPads kann jedoch nicht verhindert werden. Im Fall des Diebstahls eines iPads übernimmt die Eltako GmbH keinerlei Haftung.



InWall-10 Security-Kit
(muss separat bestellt werden)

FCC-Konformitätserklärung

Dieses Gerät wurde getestet und erfüllt gemäß Teil 15 der FCC-Bestimmungen die Grenzwerte für ein Digitalgerät der Klasse B.

RoHS / WEEE-Konformitätserklärung



Dieses Zeichen wurde in Übereinstimmung mit der EU-Richtlinie 2011/65/EU über Elektro- und Elektronikgeräte-Abfall (die WEEE-Richtlinie) angebracht. Wenn das Produkt innerhalb der Europäischen Union entsorgt wird, muss es in Übereinstimmung mit den Gesetzen der Rechtsprechung Ihres Landes unter Anwendung der WEEE-Richtlinie behandelt und recycelt werden.

Konformitätserklärung

Hiermit erklärt die Eltako GmbH, dass dieses Gerät mit den grundlegenden Anforderungen und mit den anderen relevanten Bestimmungen der Richtlinie 2014/35/EU & 2014/30/EU übereinstimmt.

Änderungen sind zu jeder Zeit vorbehalten. Die technischen Details und Spezifikationen sind nicht mit jeglicher Form einer Garantie gleichzusetzen. Alle erwähnten Produkte sind durch internationales Urheberrecht und Patentgesetze geschützt.

Apple and iPad are registered trademarks of Apple Inc. Due to periodic product improvement, all features and specifications are subject to change without notice. The tablet is NOT part of the scope of delivery!

InWall-10

Premium iPad Wandeinbau-Ladestation. Gefertigt aus hochwertigem Aluminium und Glas. Flächenbündige Montage hoch- oder querformatig.

Eltako GmbH

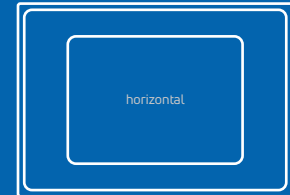
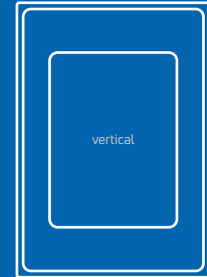
D-70736 Fellbach

Produktberatung und
Technische Auskünfte:

☎ +49 711 943500-02

✉ Technik-Beratung@eltako.de

eltako.com



Zum späteren Gebrauch aufbewahren!
02/2021 Änderungen vorbehalten.

THE HOME OF INNOVATION.

Eltako