

Taster-Eingabemodul



FTS12EM-UC

Diese Geräte dürfen nur durch eine Elektrofachkraft installiert werden, andernfalls besteht Brandgefahr oder Gefahr eines elektrischen Schlages!

Temperatur an der Einbaustelle:
-20°C bis +50°C.

Lagertemperatur: -25°C bis +70°C.

Relative Luftfeuchte: Jahresmittelwert <75%.

Taster-Eingabemodul für den Eltako-RS485-Bus, 10 Steuereingänge für Universal-Steuerspannung. Stand-by-Verlust nur 0,3 Watt.

Reiheneinbaugerät für Montage auf Tragschiene DIN-EN 60715 TH35. 2 Teilungseinheiten = 36mm breit, 58mm tief.

Direktanschluss an den Eltako-RS485-Bus Baureihe 12, Anschlussklemmen RSA und RSB, oder an den Eltako-RS485-Bus Baureihe 14 mit dem Gateway FGW14.

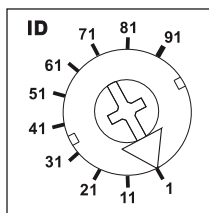
Je 5 Steuereingänge können an unterschiedliche Potenziale angeschlossen werden, da galvanisch getrennt. Steuerspannung 8 bis 253V AC oder 10 bis 230V DC.

Die 12V DC-Stromversorgung erfolgt mit einem nur 1 Teilungseinheit breiten Schaltnetzteil FSNT12-12V/12W, es sei denn, es steht ein FAM14 zur Stromversorgung zur Verfügung.

Baureihe 12: Ein Funk-Antennenmodul FAM12 und je bis zu 10 Stück Taster-Eingabemodule FTS12EM und Schaltfuhren FSU12D können an den RS485-Bus in Reihe geschaltet werden. Das Funk-Antennenmodul FAM12 muss dann vor dem FTS12EM angeschlossen werden.

Baureihe 14: Bis zu 10 Stück FTS12EM können mit dem FGW14 angeschlossen werden.

ID-Drehschalter



Mit dem Drehschalter wird jedem der maximal 10 FTS12EM ein eigener ID-Bereich zugeordnet.

1 = ID 1-10

11 = ID 11-20

21 = ID 21-30

usw.

Jedem Taster wird bei dem Einlernen gemäß Bedienungsanleitung des jeweiligen Aktors eine ID aus dem o.g. Bereich zugeordnet.

Sollen zwei Taster als Richtungstaster definiert werden, müssen beide Taster als Richtungs-taster in einen Aktor eingelernt werden. Die Steuereingänge sind hierbei paarweise für die Richtung 'ein', 'zentral ein', 'auf' sowie 'heller' und für die Richtung 'aus', 'zentral aus', 'ab' sowie 'dunkler' definiert.

Paare: A1/A3, A4/A5, A6/E6, E1/E3 und E4/E5.

A1, A6 und E1 \triangle Funktaster rechte Hälfte oben

A3, E3 und E6 \triangle Funktaster rechte Hälfte unten

A4 und E4 \triangle Funktaster linke Hälfte oben

A5 und E5 \triangle Funktaster linke Hälfte unten

Ab der Fertigungswoche 30/11 können mit diesem Taster-Eingabemodul auch zwei Szenentaster mit je 4 Szenen im Eltako-Funk eingelernt werden.

Die LED unter dem Drehschalter blinkt einmal auf, wenn ein angeschlossener Taster betätigt wird.

Sind die Leitungen des RS485-Bus länger als 2m muss **am letzten Aktor** bei der Baureihe 12 ein Abschlusswiderstand von ca. 220 Ohm mit unter die Anschlussklemme RSA/RSB geklemmt werden bzw. bei der Baureihe 14 ein Abschlusswiderstand aufgesteckt werden.

Steuerstrom bei 8/12/24V AC/DC: 2,5/4/9mA.

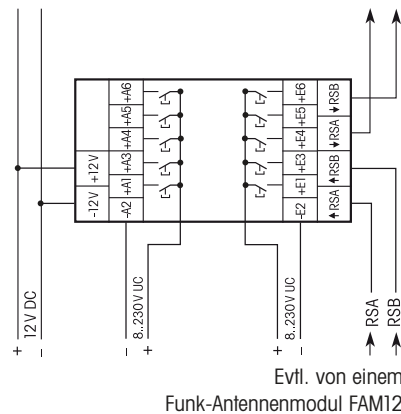
Steuerstrom bei 230V AC/DC (< 5s): 5 (100) mA.

Max. Parallelkapazität (ca. Länge) der Steuerleitung bei 230V AC: 0,9µF (3000m).

Dieses Taster-Eingabemodul dient nicht nur als Ergänzung zum Eltako-Funk, um neben dem Funk-Antennenmodul Signale in den RS485-Bus einzugeben, sondern ist auch das Basisgerät für das Fernstastensystem FTS12.

Anschlussbeispiel

Zu weiteren FTS12EM oder FSU12D und danach zu den RS485-Bus-Aktoren.



Zum späteren Gebrauch aufbewahren!

Wir empfehlen hierzu das Gehäuse für Bedienungsanleitungen GBA12.

Eltako GmbH

D-70736 Fellbach

+49 711 94350000

www.eltako.com

01/2013 Änderungen vorbehalten.