

Taster-Eingabemodul



FTS12EM-UC

Taster-Eingabemodul für den Eltako-RS485-Bus, 10 Steuereingänge für Universal-Steuerspannung. Stand-by-Verbrauch nur 0,3 Watt.

Reiheneinbaugerät für Montage auf Tragschiene DIN-EN 60715 TH35.

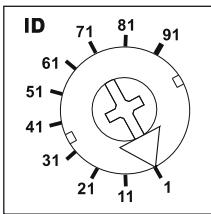
2 Teilungseinheiten = 36 mm breit, 58 mm tief.

Anschluss an den Eltako-RS485-Bus, Anschlussklemmen RSA und RSB.

Je 5 Steuereingänge können an unterschiedliche Potenziale angeschlossen werden, da galvanisch getrennt. Steuerspannung 8 bis 253V AC oder 10 bis 230V DC.

Die 12V DC-Stromversorgung erfolgt mit einem nur 1 Teilungseinheit breiten Schaltnetzteil SNT12-12V DC.

ID-Drehschalter



Mit dem Drehschalter wird jedem der maximal 10 FTS12EM ein eigener ID-Bereich zugeordnet.

- 1 = ID 1-10
 - 11 = ID 11-20
 - 21 = ID 21-30
- usw.

Ein Funk-Antennenmodul FAM12 und je bis zu 10 Stück Taster-Eingabemodule FTS12EM und Schaltuhren FSU12D können an den RS485-Bus in Reihe geschaltet werden. Das Funk-Antennenmodul FAM12 muss dann **vor** dem FTS12EM angeschlossen werden.

Jedem Taster wird bei dem Einlernen gemäß Bedienungsanleitung des jeweiligen Aktors eine ID aus dem o.g. Bereich zugeordnet.

Sollen zwei Taster als Richtungstaster definiert werden, müssen beide Taster als Richtungstaster in einen Aktor eingelernt werden. Die Steuereingänge sind hierbei paarweise für die Richtung 'ein', 'zentral ein', 'auf' sowie 'heller' und für die Richtung 'aus', 'zentral aus', 'ab' sowie 'dunkler' definiert.

Paare: A1/A3, A4/A5, A6/E6, E1/E3 und E4/E5.

- A1, A6 und E1 \triangle Funktaster rechte Hälfte oben
- A3, E3 und E6 \triangle Funktaster rechte Hälfte unten
- A4 und E4 \triangle Funktaster linke Hälfte oben
- A5 und E5 \triangle Funktaster linke Hälfte unten

Seit der Fertigungswoche 30/11 können mit diesem Taster-Eingabemodul auch Szenentaster im Eltako-Funk eingelernt werden.

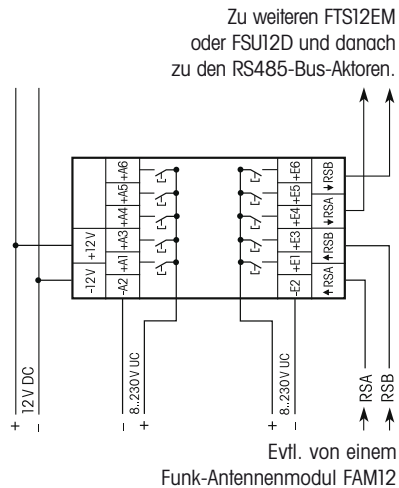
Die LED unter dem Drehschalter blinkt einmal auf, wenn ein angeschlossener Taster betätigt wird.

Sind die Leitungen des RS485-Bus länger als 2 m muss **am letzten Aktor** ein Abschlusswiderstand von ca. 220 Ohm mit unter die Anschlussklemme RSA/RSB geklemmt werden. Steuerstrom bei 8/12/24V AC/DC: 2,5/4/9 mA.

Steuerstrom bei 230V AC/DC (< 5s): 5(100) mA.

Max. Parallelkapazität (ca. Länge) der Steuerleitung bei 230V AC: 0,9 μ F (3000 m)

Anschlussbeispiel



Achtung!

Diese Geräte dürfen nur durch eine Elektrofachkraft installiert werden, andernfalls besteht Brandgefahr oder Gefahr eines elektrischen Schlages!