

Funksensor

Temperatur-Regler FTR78S



Temperatur an der Einbaustelle:

-20°C bis +50°C.

Lagertemperatur: -25°C bis +70°C.

Relative Luftfeuchte:

Jahresmittelwert <75%.

Funk-Temperatur-Regler mit Drehrad für Einzel-Montage 78x83x13mm. Stromversorgung mit der integrierten Solarzelle oder mit einer Batterie.

Im Auslieferungszustand ist der Energiespeicher leer und muss vor der Inbetriebnahme aufgeladen werden. Entweder über die Solarzelle in hellem Tageslicht ca. 5 Stunden oder durch Einlegen einer Knopfzelle 1632 DC 3V (im Lieferumfang nicht enthalten) ca. 1 Minute. Im Normalbetrieb erfolgt die Stromversorgung mit einer Knopfzelle, unterstützt von der Solarzelle. Oder nur mit der Solarzelle bei normaler Umgebungshelligkeit, im Tagesmittel mindestens 200 Lux.

Der Sensor benötigt keine Einbautiefe hinter der Halteplatte und kann auf jeder ebenen Fläche angeschraubt werden. 2 Schrauben, 2 Dübel und 4 Klebepunkte liegen bei.

Zum Einlernen in einen im Lernmodus befindlichen Aktor wird die LRN-Taste auf der Rückseite betätigt. Dadurch wird ein Lerntelegramm gesendet.

Der Temperatur-Regler sendet bei einer Ist- oder Soll-Temperaturänderung von mind. 0,3°C innerhalb von 100 Sekunden eine Meldung in den Eltako-Gebäudefunk. Erfolgt keine Änderung, so wird alle 20 Minuten eine Statusmeldung gesendet.

Die Messgenauigkeit beträgt ca. 1°C.

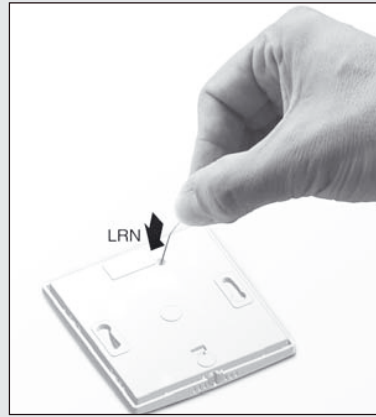
Die **Tages-Solltemperatur** wird zwischen +8°C und +30°C mit dem Drehrad eingestellt.

Eine **Nachtabsenkung** ist empfängerseitig vorzusehen.

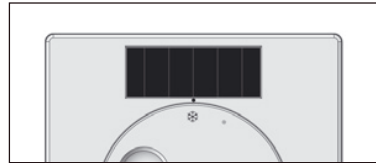
LRN-Taste

Mit Hilfe einer aufgebogenen Büroklammer

für mindestens 0,5 Sekunden die LRN-Taste drücken.



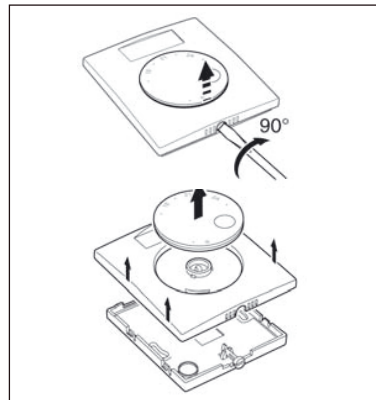
Frostschutzfunktion



Raumfühler steht auf Frostschutz (8°C).

Drehknopf und Gehäuseoberteil abnehmen/einsetzen

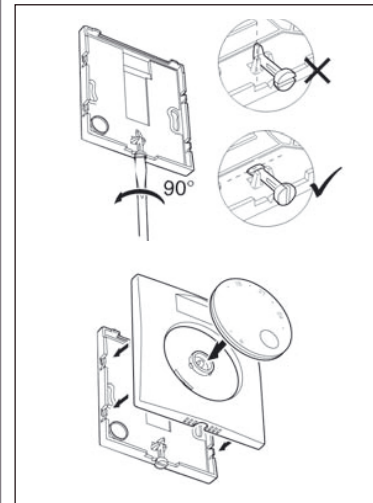
1. Nockenschraube mit einem Schraubendreher um 90° drehen. Der Drehknopf wird angehoben und kann entfernt werden.
2. Gehäuse-Oberteil abnehmen.



Einsetzen

1. Nockenschraube mit einem Schraubendreher um 90° drehen. Der Nocken muss parallel zum Boden des Gehäuse-Unterteils ausgerichtet sein.
2. Gehäuse-Oberteil und Drehknopf einsetzen.

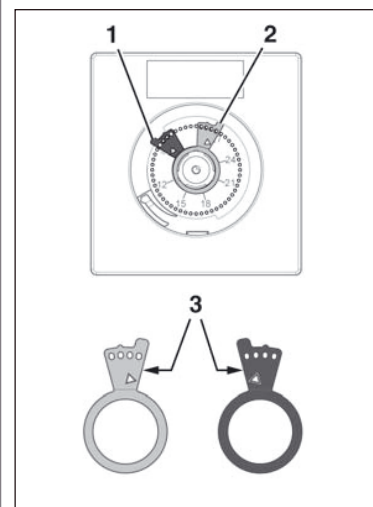
Beim Einsetzen des Drehknopfs auf die richtige Position zur Drehachse achten!



Temperatureinstellung begrenzen

Der Einstellbereich des Drehknopfs ist durch Begrenzer ab Werk auf minimal 8°C und maximal 30°C festgelegt. Durch Verstellen der Begrenzer kann die minimal und die maximal einstellbare Temperatur eingegrenzt werden.

- ✓ Drehknopf ist abgenommen.



- 1 Begrenzer blau: Minimaltemperatur
- 2 Begrenzer rot: Maximaltemperatur
- 3 Einstellkante

Batterie einsetzen (optional)

✓ Drehknopf und Gehäuse-Oberteil sind abgenommen.

1. Lithium-Batterie 3V Typ 1632 einsetzen. Auf korrekte Polung achten.
2. Gehäuse-Oberteil und Drehknopf einsetzen.

EnOcean-Funk

Frequenz	868,3 MHz
Sendeleistung	max. 10 mW

Hiermit erklärt Eltako GmbH, dass der Funkanlagentyp FTR78S der Richtlinie 2014/53/EU entspricht.

Der vollständige Text der EU-Konformitätserklärung ist unter der folgenden Internetadresse verfügbar: eltako.com

Zum späteren Gebrauch aufbewahren!

Eltako GmbH

D-70736 Fellbach

Produktberatung und Technische Auskünfte:

☎ +49 711 943500-02

✉ Technik-Beratung@eltako.de

eltako.com

29/2018 Änderungen vorbehalten.