



RS485-Bus-Aktor
4-Kanal-Stromstoß-Schaltrelais
FSR14-4x

Diese Geräte dürfen nur durch eine Elektrofachkraft installiert werden, andernfalls besteht Brandgefahr oder Gefahr eines elektrischen Schlages!

Temperatur an der Einbaustelle:
-20°C bis +50°C.
Lagertemperatur: -25°C bis +70°C.
Relative Luftfeuchte:
Jahresmittelwert <75%.

gültig für Geräte ab Fertigungswoche 07/14 (siehe Aufdruck Unterseite Gehäuse)

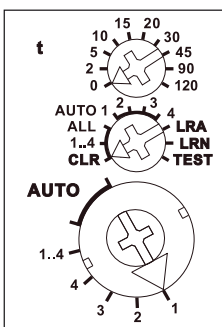
Stromstoß-Schaltrelais mit 4 Kanälen, je 1 Schließer 4A/250V AC, Glühlampen 1000W, potentialgetrennt von der Versorgungsspannung, mit DX-Technologie. Bidirektional. Stand-by-Verlust nur 0,1 Watt. Reiheneinbaugerät für Montage auf Tragschiene DIN-EN 60715 TH35. 1 Teilungseinheit = 18mm breit, 58mm tief.

Anschluss an den Eltako-RS485-Bus. Querverdrahtung Bus und Stromversorgung mit Steckbrücke.

Mit der patentierten Eltako-Duplex-Technologie können die normalerweise potenzialfreien Kontakte beim Schalten von 230V-Wechselspannung 50 Hz trotzdem im Nulldurchgang schalten und damit den Verschleiß drastisch reduzieren. Hierzu einfach den N-Leiter an die Klemme (N) und L an K (L) anschließen. Dadurch ergibt sich ein zusätzlicher Stand-by-Verlust von nur 0,1 Watt.

Sind alle 4 Relais des FSR14-4x eingeschaltet, werden 0,7 Watt benötigt. Beim Ausfall der Versorgungsspannung wird definiert ausgeschaltet.

Funktions-Drehschalter



Die Kanäle können unabhängig voneinander als ES- und/oder ER-Kanal eingelernt werden.

Szenen-Steuerung: Mit einem der vier Steuersignale eines als Szenentaster eingelernten Tasters mit Doppelwippe können mehrere Kanäle eines oder mehrerer FSR14-4x zu je einer Szene ein- bzw. ausgeschaltet werden.

Zentralbefehle am PC werden mit der Gebäudefunk-Visualisierungs- und Steuerungs-Software GFVS gesendet. Hierzu am PC einen oder mehrere FSR14-4x einlernen.

Mit den Drehschaltern werden die Taster eingelernt und gegebenenfalls die 4 Kanäle getestet. Für den Normalbetrieb werden der mittlere und der untere Drehschalter anschließend auf AUTO gestellt. Bei dem oberen Drehschalter wird ggf. für alle Kanäle gleich die EW-Zeit (0-120 Sekunden) für Relais bzw. die RV-Zeit (0-120 Minuten) für Stromstoßschalter eingestellt.

Werden **Funk-Bewegungs-Helligkeitssensoren FBH (Master)** eingelernt, wird mit dem oberen Drehschalter, für jeden Kanal getrennt, die Schaltschwelle festgelegt, bei welcher in Abhängigkeit von der Helligkeit (zusätzlich zur Bewegung) die Beleuchtung einschaltet bzw. ausschaltet (von ca. 30lux in der Position 0 bis ca. 300lux in der Position 90).

Werden **FBH (Slave)** in der Position 120 eingelernt, so werden diese nur als Bewegungsmelder ausgewertet.

Mehrere FBH werden pro Kanal miteinander verknüpft. Wenn ein FBH 'Bewegung' meldet, schließt der Arbeitskontakt, erst wenn alle FBH 'keine Bewegung' gemeldet haben öffnet der Arbeitskontakt nach der eingestellten RV-Zeit. Bei eingelerntem FBH gilt die RV-Zeit nur für den FBH.

Mit einem Richtungstaster kann durch Drücken von 2 Sekunden auf die Einschaltseite dauerhaft eingeschaltet werden, Signale von FBH werden nicht ausgewertet.

Mit einem Richtungstaster kann durch Drücken von 2 Sekunden auf die Ausschaltseite dauerhaft ausgeschaltet werden, Signale von FBH werden nicht ausgewertet.

Nach einem kurzen Drücken des Richtungstasters werden die Signale von FBH wieder ausgewertet.

Werden **Funk-Helligkeitssensoren FAH60** eingelernt, wird mit dem oberen Drehschalter, für jeden Kanal getrennt, die Schaltschwelle festgelegt, bei welcher in Abhängigkeit von der Helligkeit die Beleuchtung einschaltet bzw. ausschaltet (von ca. 0lux in der Position 0 bis ca. 50lux in der Position 120). Eine Hysterese von ca. 300lux zwischen dem Ein- und Ausschalten ist fest eingestellt. Eine zusätzlich eingestellte RV-Zeit wird nicht beachtet.

Je Kanal kann nur ein FBH (Master) oder FAH eingelernt werden. Ein FBH (Master) oder FAH kann jedoch in mehrere Kanäle eingelernt werden.

Werden **Funk-Fenster-Türkontakte FTK oder Hoppe-Fenstergriffe** eingelernt, lassen sich mit dem mittleren Drehschalter in den Positionen AUTO 1 bis AUTO 4 unterschiedliche Funktionen einstellen und maximal 116 FTK verknüpfen: AUTO 1 = Fenster zu, dann Ausgang aktiv. AUTO 2 = Fenster offen, dann Ausgang aktiv.

In den Stellungen AUTO 3 und AUTO 4 sind die auf einem Kanal eingelernten FTK automatisch verknüpft. Bei AUTO 3 müssen alle FTK geschlossen sein, damit der Arbeitskontakt schließt (z. B. für Klimasteuerung). Bei AUTO 4 genügt ein geöffneter FTK, um den Arbeitskontakt zu schließen (z. B. für Alarmmeldung oder Zuschalten der Stromversorgung eines Dunstabzuges).

Ein oder mehrere FTK können in mehrere Kanäle eingelernt werden, damit verschiedene Funktionen gleichzeitig je FTK möglich sind. Nach einem Stromausfall wird die Verknüpfung durch ein neues

Signal der FTK bzw. bei der nächsten Statusmeldung nach 15 Minuten wieder hergestellt.

Eine zusätzlich eingestellte RV-Zeit wird nicht beachtet.

Werden Funk-Rauchwarnmelder **FRW** eingelernt, werden diese pro Kanal miteinander verknüpft.

Wenn ein FRW 'Rauch' meldet, schließt der Arbeitskontakt, erst wenn alle FRW 'kein Rauch' gemeldet haben, öffnet der Arbeitskontakt.

Werden **Wassersensoren eco** (Art.-Nr. 55080) oder **Bodenwassersonden con** (Art.-Nr. 78142) mit Funktransmitter FTM (Art.-Nr. 78143) von AFRISO eingelernt, lassen sich mit dem mittleren Drehschalter in den Positionen AUTO 1 bis AUTO 4 unterschiedliche Funktionen einstellen.

AUTO 1 = 'kein Wasser', dann Arbeitskontakt geschlossen.

AUTO 2 = 'Wasser', dann Arbeitskontakt geschlossen.

In den Stellungen AUTO 3 und AUTO 4 sind die auf einem Kanal eingelernten Wassersensoren automatisch verknüpft. Bei AUTO 3 müssen alle Wassersensoren 'kein Wasser' gemeldet haben, damit der Arbeitskontakt schließt. Der Arbeitskontakt öffnet, wenn ein Wassersensor 'Wasser' meldet.

Bei AUTO 4 schließt der Arbeitskontakt, wenn ein Wassersensor 'Wasser' meldet, erst wenn alle Wassersensoren 'kein Wasser' gemeldet haben öffnet der Arbeitskontakt.

Eine zusätzlich eingestellte RV-Zeit wird nicht beachtet.

Die LED unter dem oberen Drehschalter begleitet den Einlernvorgang gemäß Bedienungsanleitung und zeigt im Betrieb Steuerbefehle durch kurzes Aufblinken an.

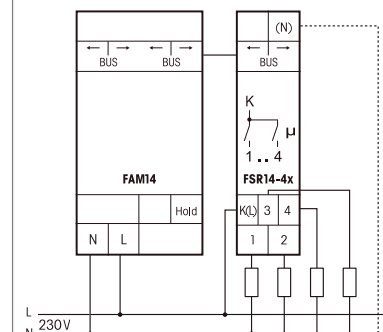
Technische Daten

Nennschaltleistung je Kontakt	4A/250V AC
Glühlampenlast	1000W
Halogenlampenlast ¹⁾	230V
Leuchtstofflampen mit KVG in DUO-Schaltung oder unkompenziert	500VA
Leuchtstofflampen mit KVG parallel kompensiert oder mit EVG ²⁾	250VA
Kompakt-Leuchtstofflampen mit EVG und Energiesparlampen	8x7W 5x20W
Stand-by-Verlust (Wirkleistung)	0,1W

¹⁾ Bei Lampen mit max. 150W.

²⁾ I ein ≤ 10A

Anschlussbeispiel



Einlernen der Funksensoren in Funkaktoren

Alle Sensoren müssen in Aktoren eingelernt werden, damit diese deren Befehle erkennen und ausführen können.

Aktor FSR14-4x einlernen

Bei der Lieferung ab Werk ist der Lernspeicher leer. Um sicher zu stellen, dass nicht bereits etwas eingelernt wurde, den **Speicherinhalt komplett löschen:**

Den mittleren Drehschalter auf ALL (bzw. auf CLR 1..4, wenn nur ein Kanal gelöscht werden soll und zusätzlich den unteren Drehschalter auf den gewünschten Kanal) stellen. Die LED blinkt aufgeregt. Innerhalb von 10 Sekunden den oberen Drehschalter 3-mal zu dem Rechtsanschlag (Drehen im Uhrzeigersinn) und wieder davon weg drehen. Die LED hört auf zu blinken und erlischt nach 2 Sekunden. Alle eingelernten Sensoren bzw. Sensoren eines Kanals sind gelöscht.

Einzelne eingelernte Sensoren löschen: wie bei dem Einlernen, nur den mittleren Drehschalter auf CLR anstatt LRN stellen und den Sensor betätigen. Die zuvor aufgeregt blinkende LED erlischt.

Sensoren einlernen

1. Mit dem unteren Drehschalter den gewünschten Kanal 1 bis 4 oder 1..4 wählen.

2. Mit dem oberen Drehschalter die gewünschte Einlernfunktion wählen.

0 = 'Richtungstaster' einlernen;

Beim Tasten wird automatisch eine Wippe komplett eingelernt. Dort wo gefastet wird ist dann für das Einschalten definiert, die andere Seite für das Ausschalten.

5 = 'Universaltaster ES' einlernen;

10 = 'Universaltaster ER' einlernen;

15 = 'Zentralsteuerungstaster ein' mit Priorität einlernen;

20 = 'Zentralsteuerungstaster aus' mit Priorität einlernen;

Zentraltaster haben Priorität, solange sie betätigt sind.

30 = 'Szenentaster' einlernen;

Szenentaster (Doppelwippe) werden automatisch komplett eingelernt.

'Szenen speichern' wie weiter unten beschrieben.

45 = 'Zentralsteuerungstaster ein' einlernen;

90 = 'Zentralsteuerungstaster aus' einlernen;

120 = FBH (Slave) und FRW einlernen;

3. Den mittleren Drehschalter auf LRN stellen. Die LED blinkt ruhig.

4. Den einzulernenden Sensor betätigen. Die LED erlischt.

Für FTK, Wassersensoren und PC ist die Position des oberen Drehschalters während des Einlernvorgangs egal.

Sollen weitere Sensoren eingelernt werden, den mittleren Drehschalter kurz von der Position LRN wegdrehen und bei 1. aufsetzen.

Ein Taster (Wippenende) kann bei verschiedenen Kanälen eines FSR14-4x nur dieselbe, zuletzt eingelernte Funktion

ausführen. Verschiedene Taster können bei einem oder mehreren Kanälen eines FSR14-4x verschiedene Funktionen ausführen.

Nach dem Einlernen den mittleren und unteren Drehschalter auf AUTO stellen und den oberen Drehschalter auf die gewünschte Zeit stellen. Für eingelernte Fenster-Türkontakte FTK die erforderliche Einstellung AUTO 1 bis 4 des mittleren Drehschalters beachten.

Szenen einlernen

Bis zu vier Szenen können mit einem zuvor eingelernten Szenentaster gespeichert werden.

1. Alle 4 Kanäle des Stromstoßschalters mit einem zuvor eingelernten Universaltaster, Richtungstaster oder Zentraltaster individuell Ein- oder Ausschalten, sowie es für eine Szene gewünscht wird.

2. Innerhalb von 60 Sekunden wird diese Szene durch einen Tastendruck länger als 3 Sekunden aber kürzer als 10 Sekunden auf eines der vier Wippenenden des Szenentasters mit Doppelwippe gespeichert.

3. Sollen weitere Szenen gespeichert werden, wieder bei 1. aufsetzen.

Szenen abrufen

Durch kurzes Tasten, auf eine Wippe des Szenentasters wird die entsprechende Szene abgerufen.

Eine zusätzlich eingestellte RV-Zeit wird nicht beachtet.

In der Einstellung TEST des mittleren Drehschalters können die 4 Kontakte mit dem unteren Drehschalter einzeln geschlossen werden:

TEST + AUTO = alle Kontakte offen,

TEST + 1 = Kontakt 1 geschlossen,

TEST + 2 = Kontakt 2 geschlossen,

TEST + 3 = Kontakt 3 geschlossen,

TEST + 4 = Kontakt 4 geschlossen,

TEST + 1..4 = alle Kontakte geschlossen.

Geräteadresse für den FSR14 vergeben:

Der Drehschalter am FAM14 wird auf Pos. 1 gedreht, dessen untere LED leuchtet rot. Der untere Drehschalter des FSR14 wird auf 1..4 gestellt. Der mittlere Drehschalter des FSR14 wird auf LRN gedreht, die LED blinkt ruhig. Nachdem die Adresse vom FAM14 vergeben wurde,

leuchtet dessen untere LED für 5 Sekunden grün und die LED des FSR14 erlischt.

Gerätekonfiguration löschen:

Den mittleren Drehschalter auf ALL stellen. Die LED blinkt aufgeregt. Nun innerhalb von 10 Sekunden den oberen Drehschalter 3-mal zu dem Linksanschlag (Drehen gegen den Uhrzeigersinn) und wieder davon weg drehen. Die LED hört auf zu blinken und erlischt nach 5 Sekunden. Die Werkseinstellungen wurden wieder hergestellt.

Gerätekonfiguration und Geräteadresse löschen:

Den mittleren Drehschalter auf ALL stellen. Die LED blinkt aufgeregt. Nun innerhalb von 10 Sekunden den oberen Drehschalter 6-mal zu dem Linksanschlag (Drehen gegen den Uhrzeigersinn) und wieder davon weg drehen. Die LED hört auf zu blinken und erlischt nach 5 Sekunden. Die Werkseinstellungen wurden wieder hergestellt und die Geräteadresse gelöscht.

FSR14 konfigurieren:

Folgende Punkte können mit dem PC-Tool PCT14 konfiguriert werden:

- Verhalten bei Wiederkehr der Versorgungsspannung
- Einlernen von Tastern und Funk-Hoppe-Fenstergriff mit Einzel- oder Doppelklick
- Szenen für Szenentaster
- Sensoren hinzufügen oder ändern

Achtung! Im PC-Tool 'Verbindung zum FAM trennen' nicht vergessen.

Während die Verbindung vom PC-Tool zum FAM14 besteht, werden keine Funkbefehle ausgeführt.

Bestätigungs-Telegramm eines anderen BUS-Aktors in den FSR14 einlernen:

Wie bei dem Einlernen von Sensoren, nur den Mittleren Drehschalter auf LRA anstatt auf LRN stellen.

'Einschalten' wird als 'Zentralsteuerungstaster ein' eingelernt.

'Ausschalten' wird als 'Zentralsteuerungstaster aus' eingelernt.



Ist ein Aktor lernbereit (die LED blinkt ruhig), dann wird das nächste ankommende Signal eingelernt. Daher unbedingt darauf achten, dass während der Einlernphase keine anderen Sensoren aktiviert werden.

Zum späteren Gebrauch aufbewahren!

Wir empfehlen hierzu das Gehäuse für Bedienungsanleitungen GBA14.

Eltako GmbH

D-70736 Fellbach

+49 711 94350000

www.eltako.com