

EiMSIG Fenstersensor mit EnOcean Funkstandard

Anleitung.



EiMSIG Fenstersensor mit EnOcean Funkstandard

- EnOcean Funkstandard 868,3 MHz
 - Erkennt auf/zu/gekippt/verriegelt & Glaserschütterung bei Variante EM-FSGE-00
 - Batteriebetrieben, keine Verkabelung nötig
 - Einfache Installation und Programmierung
- Made in Germany**

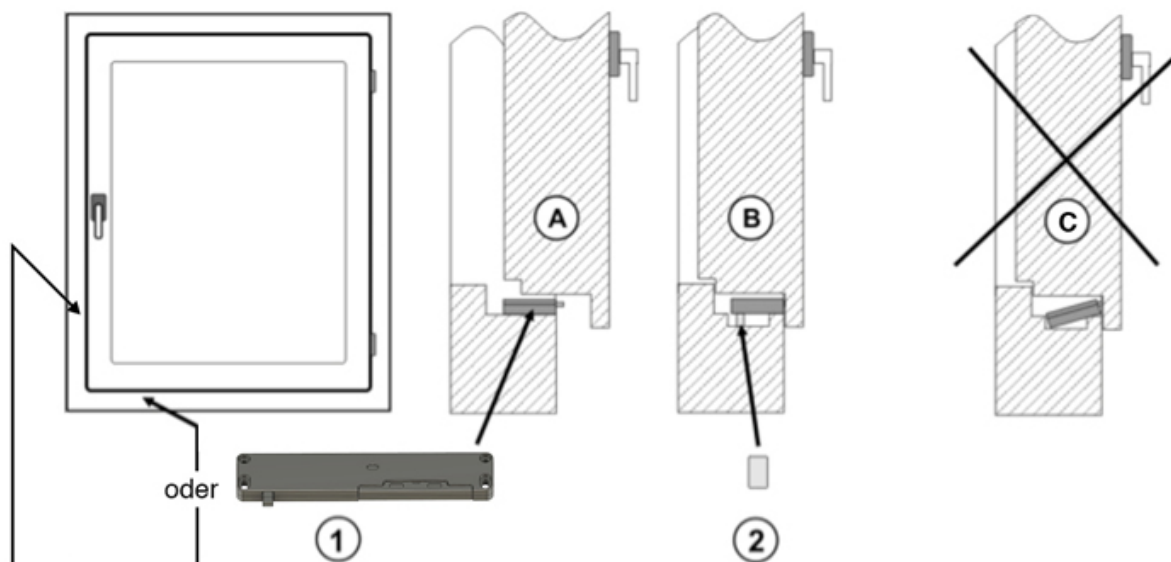
www.eimsig.de

Bewahren Sie diese Anleitung auf, damit sie Ihnen auch bei späteren Fragen zur Verfügung steht.

Unbedingt vor Inbetriebnahme lesen!

Einbau des EnOcean Fenstersensors

Abb.1



Vorbereitung

Zur Anbringung des EnOcean Fenstersensors überprüfen Sie zunächst die Mindestabmessungen des Fensterfalzes. Idealerweise wird der EnOcean Fenstersensor griffseits montiert, da sich hier der größte Öffnungswinkel befindet.

Der EnOcean Fenstersensor kann, wie in **Abb.1** gezeigt, in den unteren senkrechten oder waagerechten Fensterrahmen (links oder rechts, die Voraussetzung ist, dass keine Fensterbeschläge im Weg sind) montiert werden. Bei senkrechten Einbau sollten die Sender möglichst tief eingebaut werden, um richtige Werte zu erreichen und die zuverlässige Arbeit des Senders zu gewährleisten. Dabei zeigt der „Stößel“ **Abb.1 (A)** (Kunststofffenster, Holzfenster oder Universal) zum Fensterflügel. Er wird bei geschlossenem oder gekipptem Fenster unterschiedlich stark eingedrückt. Montieren Sie ihn so weit wie möglich zu der Seite, an der sich das Fenster öffnet.

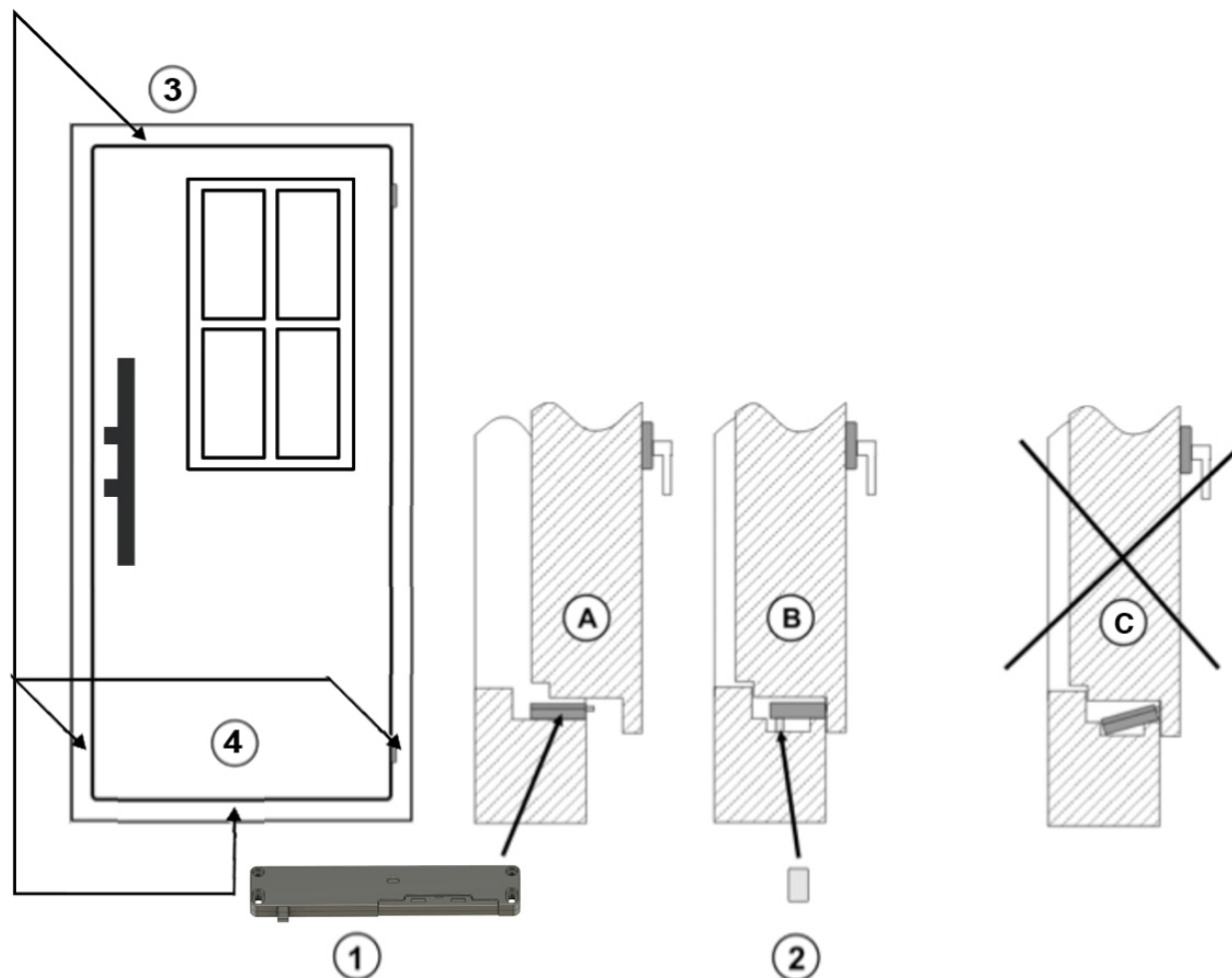
Ein Tipp von uns: Bevor Sie den EnOcean Fenstersensor festschrauben, kleben Sie ihn mit doppelseitigem Klebeband im Fenster-/ Türrahmen fest. Wenn die Anzeigenwerte gut sind, können Sie den Sensor festschrauben. So vermeiden Sie unnötige Bohrungen und Löcher im Rahmen.

Der EnOcean Fenstersensor muss gerade sitzen. Sollte der Rahmen wie in **Abb.1 2/B** aussehen, müssen Sie die passenden Distanzstücke (Zubehörbeutel) einbauen. Ohne die Distanzstücke **Abb.1 2/B** würde der EnOcean Fenstersensor zu Seite kippen **Abb.1 C** und fehlerhaft oder gar nicht richtig arbeiten.

EiMSIG Fenstersensor mit EnOcean Funkstandard

Anleitung.

Abb.2



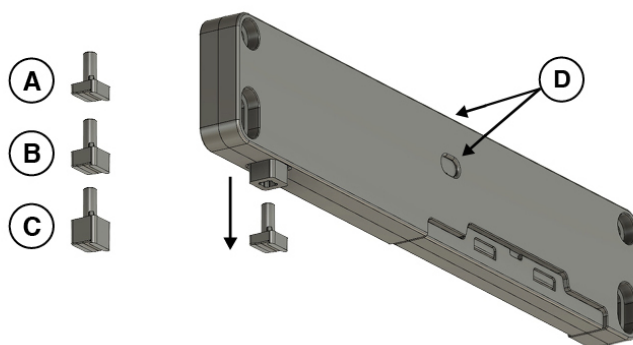
Der EnOcean Fenstersensor kann, wie in **Abb.2** gezeigt, auch in eine Eingangs- oder Terrassentür eingebaut werden. Bei **Eingangstür** ist es zu bevorzugen den Sender oben auf den Türrahmen griffseits zu montieren. **Abb.2 3** Um bei der **Terrassentür** den gekippten Zustand darzustellen sollte der Sender unten senkrecht oder waagrecht montiert werden. **Abb.2 4** Achten Sie bei der senkrechten Montage auf die Beschläge. Der EnOcean Fenstersensor soll bei senkrechtem Einbau aufgrund des Kippwinkels der Tür etwas höher gesetzt werden wie bei Fenstern. Dabei zeigt der „Stößel“ **Abb.2 A** (Kunststofftür, Holztür oder Universal) zum Türflügel. Dieser wird bei geschlossener oder gekippter Tür unterschiedlich stark eingedrückt. Montieren Sie ihn so weit wie möglich zu der Seite, an der sich die Tür öffnet.

Der EnOcean Fenstersensor muss auch in diesem Fall gerade sitzen. Daher empfehlen wir auch hier einen Einsatz von Distanzstücken, wenn der Rahmen wie in **Abb.2 2/B** aussieht.

EiMSIG Fenstersensor mit EnOcean Funkstandard

Anleitung.

Abb.3



Der neue EnOcean Fenstersensor wurde modifiziert und mit drei Stößelköpfen ausgestattet. Die Stößelköpfe können je nach Fensterart/Fensterprofil eingesetzt werden, um bessere Sicherheit zu gewährleisten.

Die Stößel haben drei unterschiedliche Größen:

Abb.3 / A zeigt einen Stößelkopf für Holzfenster

Abb.3 / B zeigt einen Stößelkopf universelle Fenster/Türen

Abb.3 / C zeigt einen Stößelkopf für Alu-/Kunststofffenster.

Abb.3 / D zeigt die Sollbruchstellen für Kontakt-2 (Anwendungsbeispiele: Riegelschaltkontakt, Reedkontakt zur Beschlags-/Griffüberwachung)

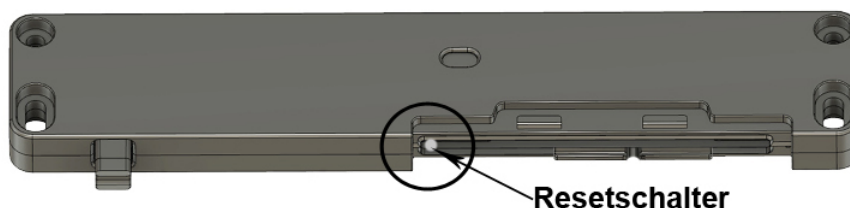
Jeder einzelne Stößelkopf kann in vier Positionen auf die Spitze des Stößelkopfhalters gesetzt werden, um so die bestmöglichen Abstände zwischen den einzelnen Fensterstellungen auswerten zu können. Unsere Empfehlung: Die längere Seite des Stößelkopfes sollte in den Fenster- und Türrahmen immer nach innen ausgerichtet sein und um möglichst nicht gegen die Dichtung zu drücken.

Autokalibrierung

Hinweis: Die EnOcean Fenstersensoren sollen zuerst kalibriert und dann in das EiMSIG System oder einen kompatiblen EnOcean Empfänger/Gateway eingelernt werden.

Funktionen des Tasters im EiMSIG EnOcean Fenstersensor

Abb.4



Resetschalter Abb.4	Funktion
< 2 Sek.	Reset (setzt z.B. einen ausgelösten Glasbruch auch vor dem Ablauf von 180 Sekunden zurück)
> 2 Sek. und < 5 Sek.	Teach-In mit AES-Verschlüsselung (schaltet die Verschlüsselung ein)

EiMSIG Fenstersensor mit EnOcean Funkstandard

Anleitung.

> 5 Sek. und < 10 Sek.	Teach-In ohne Verschlüsselung (schaltet die Verschlüsselung ab)
> 10 Sek.	Startet die Sichtbarkeit des Sensors für den EiMSIG Konfigurator (optionale PC-Software)
> 10 Sek. + Stößel komplett eingedrückt	Reset auf Werkseinstellungen, anschließend startet der Autokalibrierungsmodus

Fall A) Tür/Fenster mit den Zuständen AUF/ZU (EnOcean EEP A5-14-01 oder mit Glasbruch EEP A5-14-03)

- 1) Resetknopf > 10 Sek. drücken + Stößel komplett eingedrückt -> LED blinkt schnell
- 2) Tür/Fenster 10 Sek. auflassen
- 3) Tür/Fenster 10 Sek. schließen
- 4) Tür/Fenster wieder öffnen
- 5) LED ist nach erfolgreichem Abschluss 10 Sek. dauerhaft an

Fall B) Tür/Fenster mit den Zuständen AUF/ZU/KIPP (EnOcean EEP A5-14-09 oder mit Glasbruch EEP A5-14-0A)

- 1) Resetknopf > 10 Sek. drücken + Stößel komplett eingedrückt -> LED blinkt schnell
- 2) Tür/Fenster 10 Sek. auflassen
- 3) Tür/Fenster 10 Sek. schließen
- 4) Tür/Fenster 10 Sek. kippen
- 5) Tür/Fenster wieder öffnen
- 6) LED ist nach erfolgreichem Abschluss 10 Sek. dauerhaft an

Fall C) Tür/Fenster mit den Zuständen AUF/ZU/KIPP mit Verwendung von Kontakt-2 Abb.3 (D) als Bechlags-/Griffüberwachung (EnOcean EEP A5-14-09 oder mit Glasbruch EEP A5-14-0A)

- 1) Resetknopf > 10 Sek. drücken + Stößel komplett eingedrückt -> LED blinkt schnell
- 2) Tür/Fenster 10 Sek. auflassen
- 3) Tür/Fenster 10 Sek. schließen (**Kontakt-2** geschlossen)
- 4) Tür/Fenster 10 Sek. kippen (**Kontakt-2** geöffnet)
- 5) Tür/Fenster wieder öffnen
- 6) LED ist nach erfolgreichem Abschluss 10 Sek. dauerhaft an

Fall D) Haustür mit Schlossüberwachung mit Verwendung von Kontakt-2 Abb.3 (D) als Riegelschaltkontakt (EnOcean EEP A5-14-07 oder mit Glasbruch EEP A5-14-08)

- 1) Resetknopf > 10 Sek. drücken + Stößel komplett eingedrückt -> LED blinkt schnell
- 2) Tür 10 Sek. auflassen
- 3) Tür 10 Sek. schließen
- 4) Tür 10 Sek. abschließen und 10 Sek. warten
- 5) Tür wieder öffnen
- 6) LED ist nach erfolgreichem Abschluss 10 Sek. dauerhaft an

EiMSIG Fenstersensor mit EnOcean Funkstandard

Anleitung.

Anmerkungen:

- Wird der Resetknopf länger als 10 Sek. gedrückt, wird der Modus für den EiMSIG-Konfigurator aktiviert. Dieser wird durch langsames Blinken der LED signalisiert.
- Wird ein Zustand 20 Sekunden nicht verändert, wird ein Reset des Controllers durchgeführt.
- Nach erfolgreicher Kalibrierung können die Werte mit dem EiMSIG-Konfigurator am PC eingesehen werden.

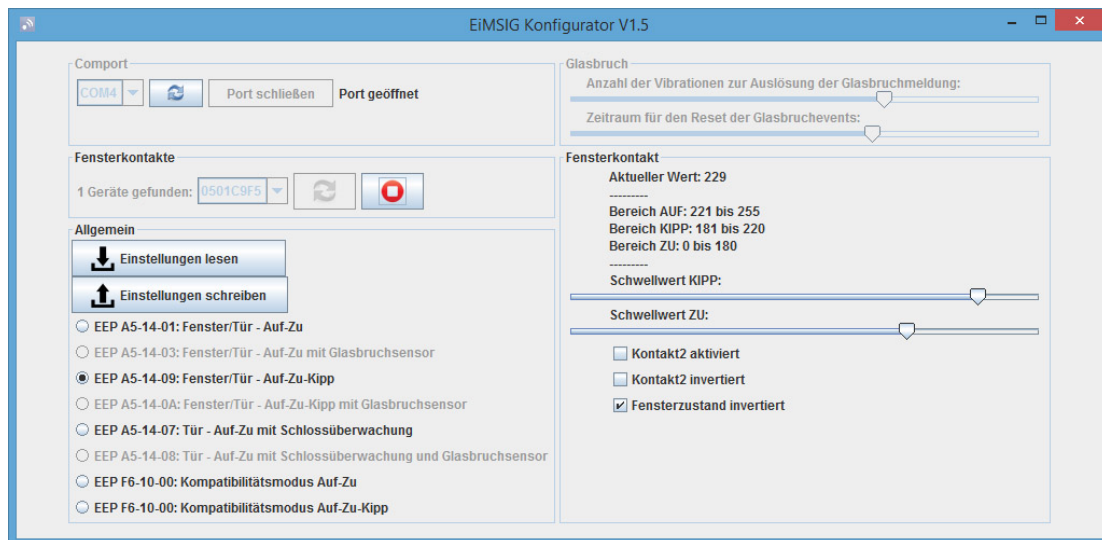
Manuelle Konfiguration mit PC-Tool „EiMSIG Konfigurator“

Hinweis: Es wird ein EnOcean USB-Stick sowie ein PC –Tool EiMSIG Konfigurator benötigt.

Der EnOcean USB –Stick muss separat erworben werden.

Das PC-Tool finden Sie auf der Internetseite www.fenstersensor.com

Abb.5



Die Konfiguration kann wahlweise mittels Autokalibrierung oder über den „EiMSIG Konfigurator“ **Abb.5** am PC durchgeführt werden. Im Konfigurator stehen Ihnen neben der Auswahl des passenden EEPs diverse weitere Optionen zur Verfügung.

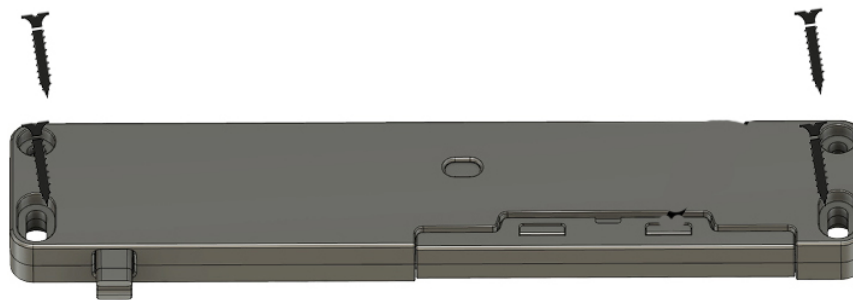
Abwärts-Kompatibilitätsmodus

Sofern Ihr EnOcean Gerät nicht auf dem neuesten EnOcean-Profilstand ist, steht Ihnen unser Kompatibilitätsmodus zur Verfügung. Bei der Nutzung dieses Modus verhält sich der EiMSIG Fenstersensor wie ein EnOcean Fenstergriff mit dem EnOcean Profil „F6-10-00“.

EiMSIG Fenstersensor mit EnOcean Funkstandard

Anleitung.

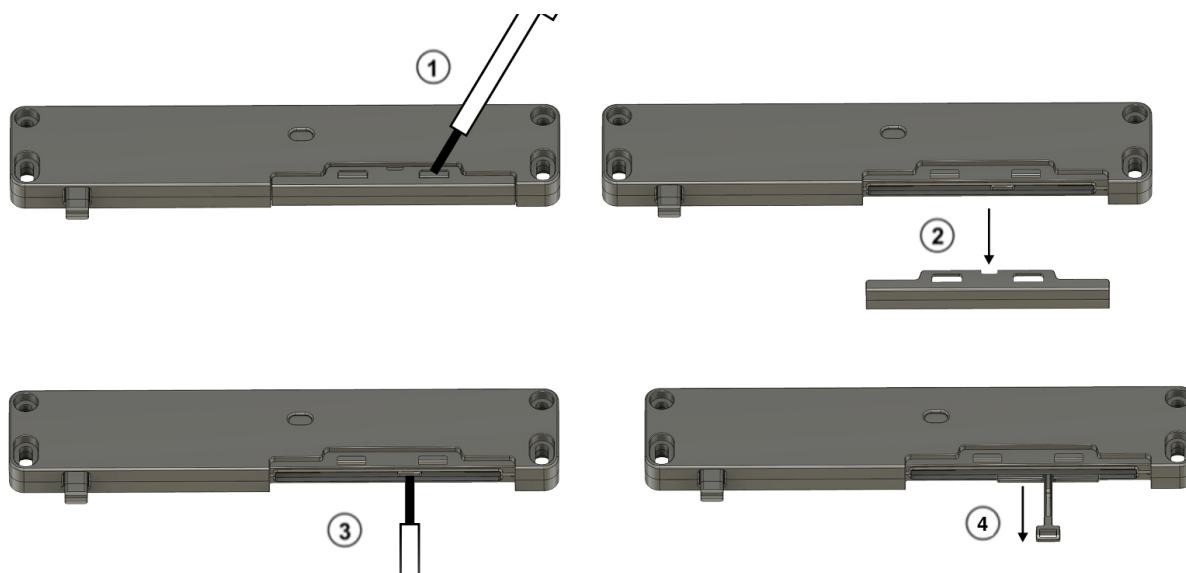
Abb.6



Befestigen Sie den EnOcean Fenstersensor, wie in **Abb.6** gezeigt wird, mit vier Schrauben (Linsenschrauben 2,9 x 32 mm aus dem Zubehörbeutel). **Überprüfen Sie, ob der Stößel sich noch eindrücken lässt und auch wieder zurückfedert.**

Batteriewechsel

Abb.7



Entfernen Sie mit einem Schraubenzieher die Abdeckung **Abb.7/1** und ziehen Sie sie komplett ab **Abb.7/2**. Zum Wechseln der eingebauten Knopfzellen vom **Typ CR2032** muss die Batterieschleife mit einem Schraubenzieher aus dem Gehäuse **Abb.7/3** herausgezogen werden. Dann können Sie die Batterieschleife mit dem Finger weiter herausziehen und die beiden Knopfzellen wechseln. **Abb.7/2** Achten Sie beim Einsetzen der neuen Batterien auf die richtige Lage. Die Beschriftung (+) muss nach oben zeigen. Der Zusammenbau erfolgt in umgekehrter Reihenfolge.

EiMSIG Fenstersensor mit EnOcean Funkstandard

Anleitung.

Technische Daten

Sendefrequenz	868,3 MHz
Modulation	Amplitudenmodulation FM
Antenne	integrierte Antenne
Sensor	Wegmessung des Stößelkopf, Stößelhub c a. 6mm
Reichweite	bis zu 100m im Freifeld bis zu 30m in Gebäuden
Betriebsspannung	3V (2 Stück 3V Knopfzellen Typ CR2032)
Stromaufnahme	typ. 25mA im Sendebetrieb im Ruhezustand: <20µA (EM-FSGE-00), <4µA (EM-USE-00)
Betriebstemperatur	-20°C bis +70°C bei 20% bis 90% rel. Luftfeuchtigkeit, nicht kondensierend.
Abmessungen	ca. 135mm x 26mm x 9mm (L/B/H) Stößel (A) <u>Abb.3</u> eingedrückt ca. 135mm x 37mm x 9mm (L/B/H) Stößel (C) <u>Abb.3</u> ausgefahren
Gewicht	ca. 34g

Lager- und Transportbedingungen

Missachtung kann zu Ausfällen führen, auch nach der Inbetriebnahme!

Trocken, staubfrei und sicher gegen Stoß und Fall lagern.

Lagertemperatur -25° C...+70° C bei 20 %...90 % rel. Luftfeuchtigkeit.

Transport nur mit ausreichender und gut gepolsterter Zusatzverpackung vornehmen.

- Die vorhandene Verpackung ist nicht als Transportverpackung vorgesehen.
- Schäden durch Missachtung fallen nicht unter Garantie!

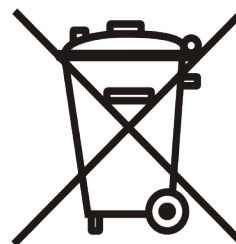
Umweltschutz

Entsorgung

Batterien gehören nicht in den Hausmüll!



Lassen Sie Batterien, Altgeräte bzw. defekte Geräteteile bei einer Sammelstelle fachgerecht entsorgen.



Elektro- bzw. Elektronikartikel gehören nicht in den Hausmüll!



Konformitätserklärung



EiMSIG GmbH erklärt voll verantwortlich, dass das Produkt den Bestimmungen der Radio Equipment Directive, RED 2014/53/EU des Rats der Europäischen Union entspricht. Den vollständigen Text der Konformitätserklärung finden Sie auf der Internetseite www.fenstersensor.com