



Funksensor

Bewegungs-Helligkeitssensor
FBH65TF/12V DC

Diese Geräte dürfen nur durch eine Elektrofachkraft installiert werden, andernfalls besteht Brandgefahr oder Gefahr eines elektrischen Schlages!

Temperatur an der Einbaustelle:
-20°C bis +50°C.
Lagertemperatur: -25°C bis +70°C.
Relative Luftfeuchte:
Jahresmittelwert <75%.

Funk-Bewegungs-Helligkeitssensor mit Temperatur- und Feuchte-Sensor, für Aufputzmontage 84x84x39mm oder Montage in das E-Design-Schaltersystem. Stromversorgung mit einem 12V DC-Schaltnetzteil. Stand-by-Verlust nur 1mW. Smart Home Sensor. Helligkeit von 10 bis 2000 Lux, Temperatur -20°C bis +60°C, Feuchtigkeit 0% bis 100%. Im Auslieferungszustand ist der Energiespeicher leer und muss vor der Inbetriebnahme aufgeladen werden.

Beim Betrieb mit 12V DC über das rot/schwarze Anschlusskabel, ist der Sensor nach ca. 3 Minuten betriebsbereit. Zum Anschrauben kann das komplette Modul aus dem Rahmen gezogen werden. Zur Schraubbefestigung empfehlen wir Edelstahl-Senkschrauben 2,9x25mm, DIN 7982 C. Sowohl mit Dübeln 5x25mm als auch auf 55mm-Schalterdosen. Je 2 Stück Edelstahl-Senkschrauben 2,9x25mm und Dübel 5x25mm liegen bei.

Zum Einlernen in einen im Lernmodus befindlichen Aktor wird der beiliegende blaue Magnet oder irgendein anderer verfügbarer Magnet unterhalb der mit ■ gekennzeichneten Stelle des Sensors an die Seitenwand gehalten. Dadurch wird ein Lerntelegamm gesendet. Zuvor wird mit den Drehschaltern für die Zeiteinstellung und die Helligkeitsschwelle das zu sendende Lerntelegamm ausgewählt.

Eine rote LED hinter der Fresnellinse bestätigt durch kurzes Aufblinken das Senden des Lerntelegammes.

Im Auslieferungszustand ist nur **das Taster-telegamm** aktiviert. Bei Unterschreitung der eingestellten Helligkeitsschwelle plus Bewegungserkennung wird dann sofort 2-mal ein Taster-telegamm 'ein' in den Eitako-Gebäudefunk gesendet. Ein Taster-telegamm 'aus' wird bei Nichtbewegung 1-mal nach Ablauf der eingestellten Rückfallverzögerung gesendet.

Wurde **das Datentelegamm FBH** aktiviert, wird bei Bewegungserkennung sofort 2-mal gesendet. Die Ausschaltmeldung erfolgt nach ca. 1 Minute ohne Bewegung 1-mal. Bei einer Helligkeitsänderung von mindestens 10 Lux wird alle 100 Sekunden ein Telegamm gesendet.

Wurde **das Datentelegamm TF** aktiviert, wird bei Bewegungserkennung sofort und alle 100 Sekunden bei einer Änderung der Temperatur um mindestens 0,6°C oder einer Änderung der Luftfeuchtigkeit um mindestens 2% ein Telegamm gesendet. Erfolgt keine Änderung, wird ca. alle 17 Minuten eine Statusmeldung mit allen aktiven Datentelegammen gesendet. Das Taster-telegamm und sowie die Datentelegamme FBH und TF können gleichzeitig aktiviert sein.

Die Drehschalter für die Zeiteinstellung (1-10 Minuten) der Rückfallverzögerung und die Einstellung der Helligkeitsschwelle (10-2000 lux) werden nur beim Taster-telegamm ausgewertet und sind ohne Einfluss auf das Datentelegamm FBH.

Das Taster-telegamm 'ein' wird in einen Aktor (z.B. FSR61, FSR14) als 'zentral ein' eingelernt.

Das Taster-telegamm 'aus' wird in einen Aktor (z.B. FSR61, FSR14) als 'zentral aus' eingelernt.

Senden eines Taster-telegammes 'ein':

1. Den linken Drehschalter für die Zeiteinstellung auf Mitte drehen.
2. Den rechten Drehschalter für die Helligkeit auf Linksanschlag (Drehen gegen den Uhrzeigersinn) drehen.
3. Magnet an die gekennzeichnete Stelle ■ des Gehäuses halten, die rote LED

hinter der Fresnellinse blinkt kurz auf, ein Taster-telegamm 'ein' wird gesendet.

Senden eines Taster-telegammes 'aus':

1. Den linken Drehschalter auf Mitte drehen.
2. Den rechten Drehschalter auf Rechtsanschlag (Drehen im Uhrzeigersinn) drehen.
3. Magnet an die gekennzeichnete Stelle ■ des Gehäuses halten, die rote LED hinter der Fresnellinse blinkt kurz auf, ein Taster-telegamm 'aus' wird gesendet.

Aktivierung und Senden eines Lern- und Datentelegammes TF: (EEP: A5-08-02)

Einlernen in geeignete Aktoren (z.B. FHK61, FHK14, F4HK14) als Temperatur-Feuchtesensor.

1. Den linken Drehschalter auf Rechtsanschlag (Drehen im Uhrzeigersinn) drehen.
2. Den rechten Drehschalter auf Linksanschlag (Drehen gegen den Uhrzeigersinn) drehen.
3. Magnet an die gekennzeichnete Stelle ■ des Gehäuses halten, die rote LED hinter der Fresnellinse blinkt kurz auf, ein Lerntelegamm wird gesendet.

Magnet wegnehmen, die rote LED hinter der Fresnellinse blinkt kurz auf, ein Datentelegamm TF wird gesendet.

Deaktivierung des Datentelegammes TF:

1. Den linken Drehschalter auf Rechtsanschlag (Drehen im Uhrzeigersinn) drehen.
2. Den rechten Drehschalter auf Rechtsanschlag (Drehen im Uhrzeigersinn) drehen.
3. Magnet an die gekennzeichnete Stelle ■ des Gehäuses halten, die rote LED hinter der Fresnellinse blinkt kurz auf.

Magnet wegnehmen, die rote LED hinter der Fresnellinse blinkt kurz auf.

Aktivierung und Senden eines Lern- und Datentelegammes FBH: (EEP: A5-08-01)

Einlernen in geeignete Aktoren (z.B. FSR61, FSR14, FHK61, FHK14) als FBH.

1. Den linken Drehschalter auf Linksanschlag (Drehen gegen den Uhrzeigersinn) drehen.
2. Den rechten Drehschalter auf Linksanschlag (Drehen gegen den Uhrzeigersinn) drehen.

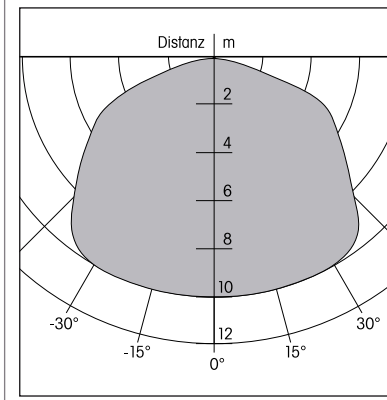
3. Magnet an die gekennzeichnete Stelle ■ des Gehäuses halten, die rote LED hinter der Fresnellinse blinkt kurz auf, ein Lerntelegamm wird gesendet.

Magnet wegnehmen, die rote LED hinter der Fresnellinse blinkt kurz auf, ein Datentelegamm FBH wird gesendet.

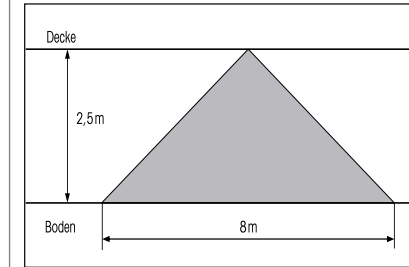
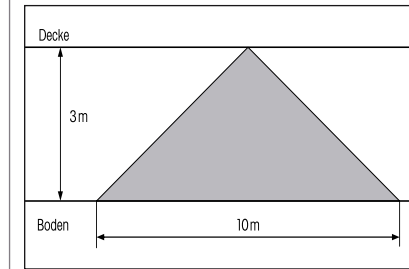
Deaktivierung des Datentelegammes FBH:

1. Den linken Drehschalter auf Linksanschlag (Drehen gegen den Uhrzeigersinn) drehen.
2. Den rechten Drehschalter auf Rechtsanschlag (Drehen im Uhrzeigersinn) drehen.
3. Magnet an die gekennzeichnete Stelle ■ des Gehäuses halten, die rote LED hinter der Fresnellinse blinkt kurz auf.

Wandmontage



Deckenmontage



EnOcean-Funk

Frequenz	868,3 MHz
Sendeleistung	max. 10 mW

Hiermit erklärt Eitako GmbH, dass der Funkanlagentyp FBH65TF/12V DC der Richtlinie 2014/53/EU entspricht. Der vollständige Text der EU-Konformitätserklärung ist unter der folgenden Internetadresse verfügbar: eltako.com

Zum späteren Gebrauch aufbewahren!

Eitako GmbH

D-70736 Fellbach

Produktberatung und Technische Auskünfte:

☎ +49 711 943500-02

✉ Technik-Beratung@eltako.de

eltako.com

03/2019 Änderungen vorbehalten.