

**Diese Geräte dürfen nur durch eine Elektrofachkraft installiert werden, andernfalls besteht Brandgefahr oder Gefahr eines elektrischen Schlages!**

Temperatur an der Einbaustelle:  
-20°C bis +50°C.  
Lagertemperatur: -25°C bis +70°C.  
Relative Luftfeuchte:  
Jahresmittelwert <75%.

**gültig für Geräte ab Fertigungswoche 48/16** (siehe Aufdruck Unterseite Gehäuse)

Funk-Außen-Sendemodul 2 Kanäle.  
LxBxH: 60x46x30mm. Mit innenliegenden Antenne. Kein Stand-by-Verlust.

Das Funk-Sendemodul FASM60-UC hat zwei Kanäle und kann damit wie ein Funktaster Funktelegramme in den Eltako-Gebäudefunk senden. A1 veranlasst ein Funktelegramm wie 'Wippe oben drücken' eines Funktasters mit einer Wippe und A3 wie 'Wippe unten drücken'. Das Telegramm beim Öffnen der beiden Steuerkontakte ist identisch wie 'Funktaster loslassen'.

Mehrere Funk-Sendemodule dürfen nicht gleichzeitig angesteuert werden.

Für den IP54 wasserdichten Anschluss befindet sich auf der Unterseite eine Verschraubung M12. Anschluss an eine innenliegende 5-fach-Klemme für die Steuereingänge +A1/-A2 und +A3/-A2. Hierzu die zwei Schrauben auf der Vorderseite lösen und den Deckel abnehmen.

Werden die Klemmen A1 und A3 mit einer Brücke verbunden, so wird 1x je Minute ein Funktelegramm von A3 gesendet, solange die Steuerspannung anliegt. Z.B. für Zentralbefehle mit Priorität.

Die Universal-Steuerspannung verarbeitet Steuerbefehle von 8 bis 253V AC oder 10 bis 230V DC mit einer Länge von mindestens 0,2 Sekunden.

Die maximale Parallelkapazität der Einzel-Steuerleitungen (getrennt verlegt) ist bei 230V 3nF, dies entspricht ca. 10 Meter. Parallel-Steuerleitungen (gemeinsam verlegt) bei 230V 0,5nF, ca. 2 Meter. Die maximale Parallelkapazität der Steuerleitungen ist bei 12 bis 24V UC 0,03µF, dies entspricht ca. 100 Meter.

**Keine ständige Stromversorgung erforderlich, daher auch kein Stand-by-Verlust.**

Ab der Fertigungswoche 48/16 können die Funktelegramme verschlüsselt werden.

Der interne Drehschalter wird für die Aktivierung bzw. Deaktivierung der Verschlüsselung benötigt und steht im Betrieb in Mittelstellung.

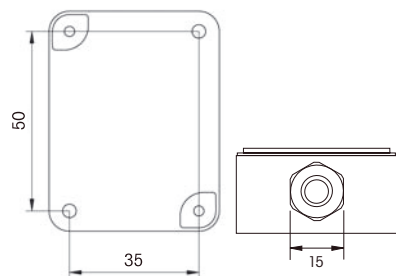
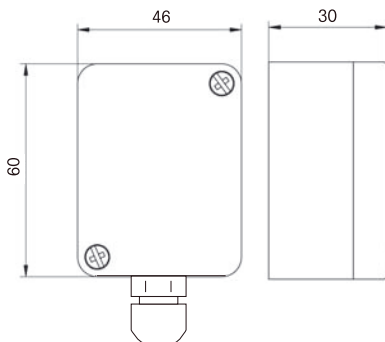
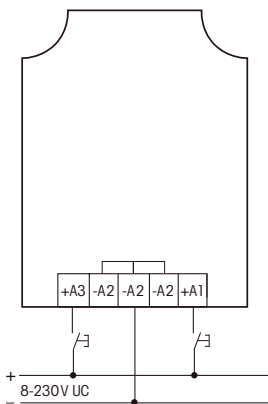
**Verschlüsselung aktivieren:**

Den Drehschalter auf Rechtsanschlag drehen und einmal Tasten.

**Verschlüsselung deaktivieren:**

Den Drehschalter auf Linksanschlag drehen und einmal Tasten.

#### Anschlussbeispiel



#### EnOcean-Funk

Frequenz	868,3 MHz
Sendeleistung	max. 10 mW

Hiermit erklärt Eltako GmbH, dass der Funkanlagentyp FASM60-UC der Richtlinie 2014/53/EU entspricht.

Der vollständige Text der EU-Konformitätserklärung ist unter der folgenden Internetadresse verfügbar: [eltako.com](http://eltako.com)

**Zum späteren Gebrauch aufbewahren!**

#### Eltako GmbH

D-70736 Fellbach

**Produktberatung und Technische Auskünfte:**

☎ +49 711 943500-02

✉ [Technik-Beratung@eltako.de](mailto:Technik-Beratung@eltako.de)

[eltako.com](http://eltako.com)