

Funk-Antennenmodul FAM12 **CE**

Funk-Antennenmodul für den Eltako-RS485-Bus mit austauschbarer Antenne. Stand-by-Verlust nur 0,7 Watt. Bei Bedarf kann eine Funkantenne FA250 oder FA200 angeschlossen werden.

Reiheneinbaugerät für Montage auf Tragschiene DIN-EN 60715 TH35. 1 Teileeinheit = 18mm breit, 58mm tief.

Das Funk-Antennenmodul FAM12 empfängt und prüft alle Signale der Funksender und Repeater in seinem Empfangsbereich. Diese werden über eine RS485-Schnittstelle an nachgeschaltete RS485-Bus-Schaltfaktoren weitergegeben:

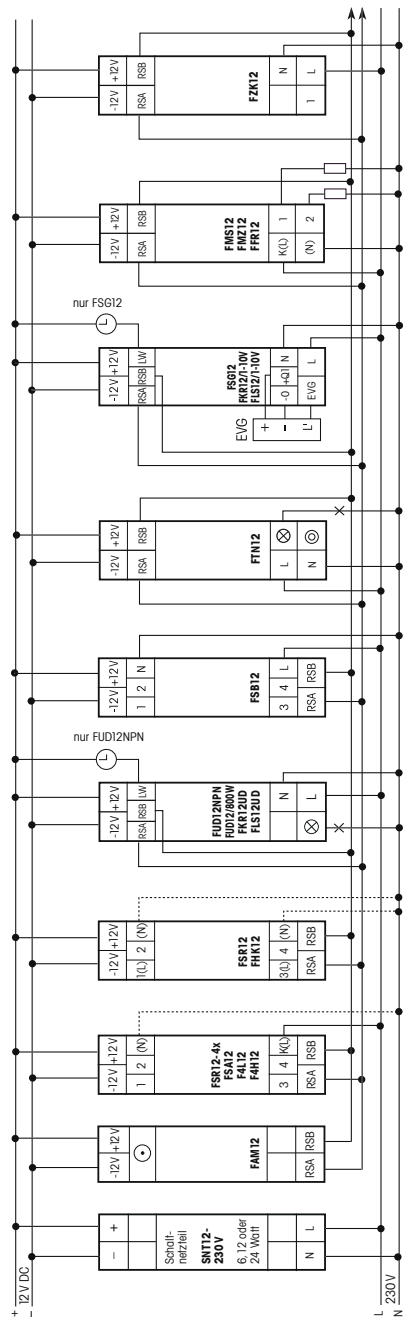
Bis zu 128 Aktoren können an den RS485-Bus (Anschlussklemmen RSA/RSB) angeschlossen werden.

Die LED oben zeigt alle im Empfangsbereich wahrgenommenen Funkbefehle durch kurzes Aufblinken an.

Sind die Leitungen des RS485-Bus länger als 2m muss **am letzten Aktor** ein Abschlusswiderstand von ca. 220 Ohm mit unter die Anschlussklemme RSA/RSB geklemmt werden.

Anschlussbeispiel

Funk-Antennenmodul mit nachgeschalteten Funk-Schaltfaktoren



Achtung!

Diese Geräte dürfen nur durch eine Elektrofachkraft installiert werden, andernfalls besteht Brandgefahr oder Gefahr eines elektrischen Schlages!