

Funksensor



Außen-Dämmerungssensor mit Aktor FADS60-230V

Funk-Außen-Dämmerungssensor mit Aktor, 60x46 mm, 30 mm tief. 1 Schließer nicht potenzialfrei 10A/250V AC, Glühlampen 2000 Watt. Bidirektionaler Funk und mit Repeater-Funktion. Stand-by-Verlust nur 0,7 Watt.

Diese Sensor/Aktor-Kombination kann z.B. eine Gartenbeleuchtung vollautomatisch ein- und ausschalten. Zusätzlich können Funk-Taster, Funk-Handsender, Funk-Fenster/Tür-Kontakte FTK und Funk-Bewegungssensoren FABH63 eingelernt werden.

Jede Zustandsänderung sowie eingegangene Zentralsteuer-Telegramme werden mit einem Funk-Telegramm bestätigt. Dieses Funk-Telegramm kann in andere Aktoren, die FVS-Software und in Universalanzeigen FUA55 eingelernt werden. Helligkeitswerte werden nicht gesendet.

Für den IP54 wasserdichten Netzanschluss 230V befindet sich auf der Unterseite eine Verschraubung M12. Anschluss an eine innenliegende 4-fach-Klemme für L, 2 x N und den Kontaktausgang. Hierzu die zwei Schrauben auf der Vorderseite lösen und den Deckel abnehmen. Ebenfalls innen befinden sich zwei Drehschalter für das Einlernen der Sensoren sowie ggf. das Ein- und Ausschalten der Repeaterfunktion. Im Betrieb dienen diese Drehschalter zum Einstellen der Schaltschwelle 'ein bei Dunkelheit' und 'aus bei Helligkeit'. Die Schaltschwelle und die Hysterese sind hierbei bis 200 Lux wählbar.

In der Stellung ESV des oberen Drehschalters ist die Dämmerungs-Funktion ausgeschaltet und arbeitet der Aktor als Stromstoßschalter, bei welchem mit dem unteren Drehschalter eine Rückfallverzögerung eingestellt werden kann.

Die LED begleitet den Einlernvorgang gemäß nachstehender Anleitung und zeigt im Betrieb Funk-Steuerbefehle durch kurzes Aufblinken an.

Dämmerungsschalter: (ohne FBH und FTK) Mit dem oberen Drehschalter wird die Einschaltsschwelle zwischen 0 (Linksanschlag) und 200 Lux (kurz vor Rechtsanschlag) eingestellt. Mit dem unteren Drehschalter wird die Ausschaltsschwelle eingestellt. Die Hysterese ist von 10 Lux (Linksanschlag) bis 200 Lux (Rechtsanschlag) einstellbar. 60 Sekunden

nach Unterschreitung der Einschaltsschwelle wird eingeschaltet. 60 Sekunden nach Überschreitung der Ausschaltsschwelle wird ausgeschaltet. Wurden Taster eingelernt, bestimmt die letzte Tasterbetätigung den Schaltzustand, erst beim Erreichen der nächsten Schaltschwelle, kehrt das Gerät in den Automatikbetrieb zurück.

Im Betrieb mit Funk-Bewegungs-Helligkeitssensor FBH als Schließer wird bei Dunkelheit und Bewegung eingeschaltet. Bei 'Nicht-Bewegung' oder Helligkeit wird ausgeschaltet. Bei mehreren FBH wird eingeschaltet wenn mindestens ein FBH Bewegung meldet, erst wenn alle FBH 'Nicht Bewegung' melden oder bei Helligkeit wird ausgeschaltet. Als Öffner wird bei Dunkelheit und 'Nicht-Bewegung' eingeschaltet und bei Bewegung oder Helligkeit ausgeschaltet.

Im Betrieb mit **Funk-Fenster/Tür-Kontakt FTK** als Schließer wird bei Dunkelheit und 'Fenster auf' eingeschaltet. Bei 'Fenster zu' oder Helligkeit wird ausgeschaltet. Bei mehreren FTK wird eingeschaltet, wenn ein Fenster öffnet. Erst wenn alle Fenster zu sind oder bei Helligkeit wird ausgeschaltet. Als Öffner wird bei Dunkelheit und 'Fenster zu' eingeschaltet und bei 'Fenster auf' oder Helligkeit ausgeschaltet.

Funktions-Drehschalter

Einlernen	oberer Drehschalter
3x LRN 5x Repeater	3x CLR 5x CLRALL

Dämmerungssensor Helligkeitseinstellung	oberer Drehschalter EIN
0lux	200lux ESV
	unterer Drehschalter AUS
10lux	200lux

ESV-Betrieb Zeiteinstellung	oberer Drehschalter
0lux	200lux ESV
	unterer Drehschalter
2min	120min

Aktor FADS60 einlernen

Bei der Lieferung ab Werk ist der Lernspeicher leer. Sollten Sie nicht sicher sein, ob bereits etwas eingelernt wurde, dann müssen Sie **den Speicherinhalt komplett leeren:**

Den oberen Drehschalter innerhalb von 3 Sekunden 5-mal zu dem Rechtsanschlag (Drehen im Uhrzeigersinn) und wieder davon weg drehen. Die LED leuchtet für 2 Sekunden. Alle eingelernten Sensoren sind gelöscht.

Einzelne eingelernte Sensoren löschen:

Den oberen Drehschalter innerhalb von 3 Sekunden 3-mal zu dem Rechtsanschlag (Drehen im Uhrzeigersinn) und wieder davon weg drehen. Die LED blinkt aufgeregt. Den Sensor innerhalb von 20 Sekunden betätigen. Die LED erlischt.

Sensoren einlernen

1. Den unteren Drehschalter auf die gewünschte Einlernfunktion stellen:

Linksanschlag = 'Zentral aus' und FTK sowie FBH als Öffner einlernen;

Ca. Mitte = 'ein/aus' einlernen;

Rechtsanschlag = 'Zentral ein' und FTK sowie FBH als Schließer einlernen.

2. Den oberen Drehschalter innerhalb von 3 Sekunden 3-mal zu dem Linksanschlag (Drehen gegen Uhrzeigersinn) und wieder davon weg drehen. Die LED blinkt ruhig.

3. Den Sensor innerhalb von 20 Sekunden betätigen. Die LED erlischt.

Sollen weitere Sensoren eingelernt werden, den oberen Drehschalter erneut 3-mal zu dem Linksanschlag und wieder davon weg drehen. Die LED blinkt wieder ruhig.

Es kann entweder ein FBH oder ein FTK eingelernt werden.

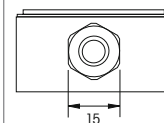
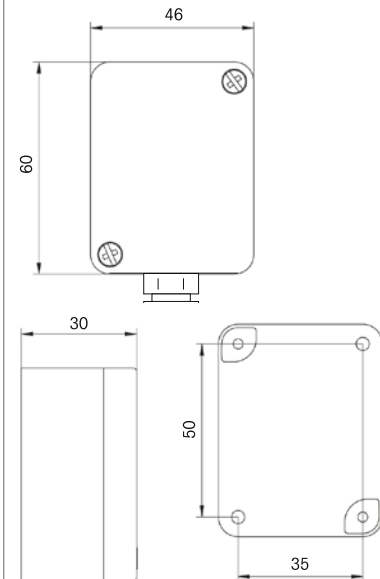
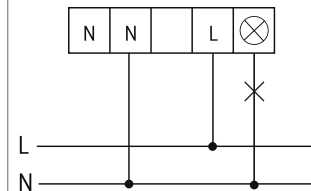
Repeater ein- bzw. ausschalten

Den oberen Drehschalter 5-mal zu dem Linksanschlag (Drehen gegen Uhrzeigersinn) und wieder davon weg drehen. Die LED leuchtet für 2 bzw. 5 Sekunden. Anschließend die Versorgungsspannung kurz wegschalten, der Repeater wird aktiviert, bzw. deaktiviert. Als Zustandssignalisierung leuchtet beim Anlegen der Versorgungsspannung die LED für 2 Sekunden = Repeater aus (Auslieferungszustand) oder 5 Sekunden = Repeater ein.

Bestätigungs-Telegramme dieses Aktors in andere Aktoren einlernen:

Bei Dunkelheit wird beim Anlegen der Versorgungsspannung 'Einschalten' gesendet. Bei Helligkeit wird beim Anlegen der Versorgungsspannung 'Ausschalten' gesendet.

Anschlussbeispiel



Achtung!

Diese Geräte dürfen nur durch eine Elektrofachkraft installiert werden, andernfalls besteht Brandgefahr oder Gefahr eines elektrischen Schlages!