



21 400 302 - 1



4-fach Stromstoß-Schaltrelais, ESR12Z-4DX/110-240V auch für Zentral- und Gruppensteuerung

Diese Geräte dürfen nur durch eine Elektrofachkraft installiert werden, andernfalls besteht Brandgefahr oder Gefahr eines elektrischen Schlages!

Temperatur an der Einbaustelle: -20°C bis +50°C.
Lagertemperatur: -25°C bis +70°C.
Relative Luftfeuchte: Jahresmittelwert <75%.

Mit 4 unabhängigen Kontakten, je 1 Schließer potenzialfrei 16 A/250 V AC, 230 V-LED-Lampen bis 600 W, Glühlampen 2000 W. Stand-by-Verlust nur 0,03-0,4 Watt.

Reiheneinbaugerät für Montage auf Tragschiene DIN-EN 60715 TH35. 2 Teilungseinheiten = 36 mm breit, 58 mm tief.

Mit der ELTAKO-Duplex-Technologie (DX) können bis zu 3 der 4 normalerweise potenzialfreien Kontakte beim Schalten von 230 V-Wechselspannung 50Hz trotzdem im Nulldurchgang schalten und damit den Verschleiß drastisch reduzieren. Hierzu einfach den N-Leiter an die Klemme (N) und die Außenleiter an 1(L), 3(L) oder 5(L) anschließen. Dadurch ergibt sich ein zusätzlicher Stand-by-Verbrauch von nur 0,1 Watt.

Wird der Kontakt zum Steuern von Schaltgeräten verwendet, welche selbst nicht im Nulldurchgang schalten, sollte (N) nicht angeschlossen werden, da der zusätzliche Schließerzug sonst das Gegenteil bewirkt. Örtliche Steuerspannung 110-240V. Mit zusätzlichen Steuereingängen zentral ein und aus für 110-240V, von den örtlichen Steuereingängen galvanisch getrennt.

Mit zusätzlichen Gruppen-Steuereingängen ein und aus für 110-240V. Gleiches Potenzial wie die örtlichen Steuereingänge. Über die Gruppen-Steuereingänge können Gruppen dieses Stromstoß-Schaltrelais in einer Zentralsteueranlage getrennt angesteuert werden.

Versorgungsspannung wie die örtliche Steuerspannung.

Modernste Hybrid-Technologie vereint die Vorteile verschleißfreier elektronischer Ansteuerung mit hoher Leistung von Spezialrelais.

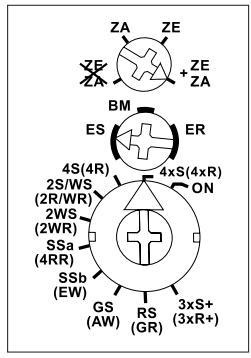
Durch die Verwendung bistabiler Relais gibt es auch im eingeschalteten Zustand keine Spulen-Verlustleistung und keine Erwärmung hierdurch.

Nach der Installation die automatische kurze Synchronisation abwarten, bevor geschaltete Verbraucher an das Netz gelegt werden.

Zentralbefehle haben immer Vorrang, die örtlichen Steuereingänge sind während des Zentralbefehls gesperrt.

Bei einem Ausfall der Versorgungsspannung wird definiert ausgeschaltet.

Funktions-Drehschalter



Mit dem oberen Drehschalter kann dieses Stromstoßschaltrelais ganz oder teilweise von der Zentralsteuerung ausgenommen werden:

- ZE+ZA** = zentral ein und zentral aus wirksam
- ZE** = nur zentral ein wirksam
- ZA** = nur zentral aus wirksam
- ZE+ZA** = keine Zentralsteuerung wirksam

Mit dem mittleren Drehschalter werden für **ES** und **ER** die Funktionen des unteren Drehschalters vorgewählt. Mit **ER** werden die Klammerfunktionen gewählt. Wird **BM** gewählt kann mit einem Bewegungsmelder gesteuert werden. **Nicht zur Rückmeldung mit der Schaltspannung eines Dimmschalters geeignet. Hierzu nur die Relais ESR12DDX-UC, ESR12NP-230V+UC oder ESR61NP-230V+UC verwenden.**

Mit dem unteren Drehschalter kann zwischen 18 Funktionen gewählt werden:

- ON** = Dauer EIN
- 4xS** = 4-fach-Stromstoßschalter mit je 1 Schließer, Steuereingänge A1, A3, A5 und A7
- (4xR)** = 4-fach-Schaltrelais mit je 1 Schließer, Steuereingänge A1, A3, A5 und A7
- 4S** = Stromstoßschalter mit 4 Schließern
- (4R)** = Schaltrelais mit 4 Schließern
- 2S/WS** = Stromstoßschalter mit 3 Schließern und 1 Öffner
- (2R/WR)** = Schaltrelais mit 3 Schließern und 1 Öffner
- 2WS** = Stromstoßschalter mit 2 Schließern und 2 Öffnern
- (2WR)** = Schaltrelais mit 2 Schließern und 2 Öffnern
- SSa** = Serienschalter 2+2 Schließer mit Schaltfolge 0-2-2+4-2+4+6; Rückmeldung 8
- (4RR)** = Ruhestromrelais mit 4 Öffnern
- SSb** = Serienschalter 2+2 Schließer mit Schaltfolge 0-2-2+4-2+4+6-2+4+6+8
- (EW)** = Einschalt-Wischrelais mit 3 Schließern und 1 Öffner, Wischzeit 1s
- GS** = Gruppenschalter. Schaltfolge 0-2-0-4-0-6-0; Rückmeldung 8
- (AW)** = Ausschalt-Wischrelais mit 3 Schließern und 1 Öffner, Wischzeit 1s
- RS** = Schalter mit 4 Schließern, A1 = Setz- und A3 = Rücksetz-Steuereingang
- (GR)** = Gruppenrelais 1+1+1+1 Schließer
- 3xS+** = 3-fach Stromstoßschalter mit je 1 Schließer + Rückmeldung 8, Steuereingänge A1, A3 und A5
- (3xR+)** = 3-fach Schaltrelais mit je 1 Schließer + Rückmeldung 8, Steuereingänge A1, A3 und A5

Steuerung mit Bewegungsmelder: Der mittlere Drehschalter wird auf **BM** gestellt. Der untere Drehschalter ist nun ohne Funktion. Der Bewegungsmelder wird an Steuer-

ingang G1 angeschlossen.

Meldet der Bewegungsmelder 'Bewegung' schließen die Lastkontakte 1-2 und 7-8.

Meldet der Bewegungsmelder 'keine Bewegung' öffnen beide Lastkontakte.

Mit einem sequenziellen Modustaster an Steuereingang A1 kann zwischen 3 Betriebsmodi gewählt werden:

Modus 1: Bewegungsmelder; Rückmeldekontakt 5-6 geschlossen.

Modus 2: EIN; Lastkontakte 1-2, 7-8 und Rückmeldekontakt 3-4 geschlossen.

Modus 3: AUS; Alle Kontakte offen.

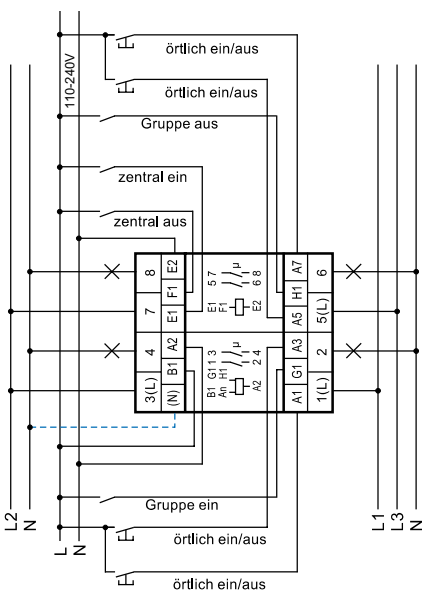
Mit einem direkten Modustaster wird an Steuereingang A7 Modus 1 gewählt, an Steuereingang A3 Modus 2 und an Steuereingang A5 Modus 3.

Der Zentralbefehl EIN an E1 schaltet die Lastkontakte 1-2 und 7-8 ein.

Der Zentralbefehl AUS an F1 schaltet beide Lastkontakte aus.

Zentralbefehle haben immer Vorrang, die örtlichen Steuereingänge sind während des Zentralbefehls gesperrt.

Schaltungsbeispiel mit Zentral- und Gruppenschaltung



Bei angeschlossenem N ist bei den Kontakten 1-2, 3-4 und 5-6 die Kontaktschaltung im Nulldurchgang aktiv.

Technische Daten

230 V-LED-Lampen	bis zu 200 W ³⁾ mit DX bis zu 600 W ³⁾ I ein ≤ 120 A/5 ms
Versorgungs- und Steuerspannung örtlich	110-240 V
Steuerspannung zentral	110-240 V
Nennschaltleistung	16 A/250 V AC
Glühlampenlast und Halogenlampenlast ¹⁾	2000 W 230 V
Leuchtstofflampenlast mit KVG in DUO-Schaltung oder unkompensiert	1000 VA
Leuchtstofflampenlast mit KVG parallel kompensiert oder mit EVG	500 VA
Kompakt-Leuchtstofflampen mit EVG und Energiesparlampen ESL	15x7 W 10x20 W ²⁾
Stand-by Verlust (Wirkleistung)	0,4 W

- ¹⁾ Bei Lampen mit max. 150 W.
- ²⁾ Sofern die Kontaktschaltung im Nulldurchgang aktiviert ist, sonst I ein ≤ 70 A/10 ms³⁾.
- ³⁾ Aufgrund unterschiedlicher Lampenelektronik kann es jedoch herstellerabhängig zu einer Beschränkung der maximalen Anzahl der Lampen kommen, insbesondere wenn die Leistung der einzelnen Lampen sehr gering ist (z.B. bei 2 W-LEDs).

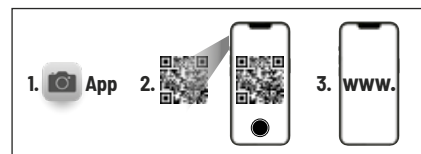


Die Zugbügelklemmen der Anschlüsse müssen geschlossen sein, also die Schrauben eingedreht, um die Gerätefunktion prüfen zu können. Ab Werk sind die Klemmen geöffnet.

Bedienungsanleitung und Dokumente in weiteren Sprachen:



https://eltako.com/redirect/ESR12Z-4DX*110-240V



Zum späteren Gebrauch aufbewahren!

Wir empfehlen hierzu das Gehäuse für Bedienungsanleitungen GBA14.

ELTAKO GmbH

D-70736 Fellbach

Produktberatung und Technische Auskünfte:

+49 711 943500-02

Technik-Beratung@eltako.de

eltako.com