

Stromstoß-Gruppenschalter  
für Zentralsteuerung  
EGS12Z2-8..230V UC

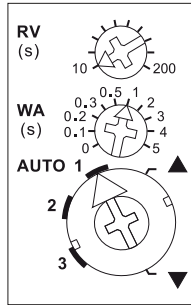
**Diese Geräte dürfen nur durch eine Elektrofachkraft installiert werden, andernfalls besteht Brandgefahr oder Gefahr eines elektrischen Schlages!**

Temperatur an der Einbaustelle:  
-20°C bis +50°C.  
Lagertemperatur: -25°C bis +70°C.  
Relative Luftfeuchte: Jahresmittelwert <75%.

2+2 Schließer nicht potenzialfrei  
5A/250V AC, für zwei 230V-Motoren.  
Stand-by-Verlust nur 0,05-0,9 Watt.  
Dieser Stromstoß-Gruppenschalter setzt die Befehle der Sensorrelais oder von Schaltern und Tastern um und schaltet je nach Einstellung der Drehschalter auf der Frontseite zwei 230V-Motoren.  
1/2 = Motor 1, 3/4 = Motor 2.  
Versorgungsspannung 8..230V UC an den Klemmen +B1/-A2. Die Steuerungsspannung an den Klemmen A3 bis A8 muss das gleiche Potenzial haben.  
Versorgungsspannung 230V AC an den Klemmen L/N.

Das **Funktionsprinzip** dieses Stromstoß-Gruppenschalters besteht darin, dass einerseits impulsweise 'auf, halt, ab, halt' (Kontakt 1 geschlossen - beide Kontakte geöffnet - Kontakt 2 geschlossen - beide Kontakte geöffnet) gesteuert werden kann, andererseits über zusätzliche Steuereingänge gezielt 'auf' oder 'ab' gewählt werden kann. **Dynamisch** bezeichnet Steuereingänge, bei denen ein Impuls von mind. 20ms genügt, um einen Kontakt zu schließen. **Statisch** ist ein Steuereingang, bei dem der Kontakt nur solange geschlossen ist, wie der Steuerbefehl anliegt. Die Bezeichnungen 'auf' und 'ab' gelten für Rolläden, Jalousien und Rollos. Bei Markisen ist 'auf' = aufwickeln, also einfahren, und 'ab' = abwickeln, also ausfahren. Bei Fenstern ist 'auf' = auf wie öffnen und 'ab' = zu wie schließen.

### Funktions-Drehschalter



**AUTO 1** = In dieser Stellung des unteren Drehschalters ist die örtliche **Komfortwendefunktion für Jalousien eingeschaltet**. Bei der örtlichen Steuerung mit einem Taster an A3+A4 (mit einer Brücke verbinden) oder einem Doppeltaster an A5/A6 bewirkt ein Doppelimpuls das langsame Drehen in die Gegenrichtung, welches mit einem weiteren Impuls gestoppt wird.

**AUTO 2** = In dieser Stellung des unteren Drehschalters ist die örtliche Komfortwendefunktion für Jalousien ganz ausgeschaltet.

**AUTO 3** = In dieser Stellung des unteren Drehschalters ist die örtliche Komfortwendefunktion für Jalousien ebenfalls ausgeschaltet. Die bei 'AUTO 1' und 'AUTO 2' dynamischen Zentral-Steuereingänge A5 und A6 sind jedoch **zunächst statisch und lassen so das Wenden von Jalousien durch Tasten zu**. Erst nach 1 Sekunde ständiger Ansteuerung schalten sie auf dynamisch um.

▲▼ = Die **Handsteuerung** erfolgt in den Positionen ▲ (auf) und ▼ (ab) des unteren Drehschalters. Die Handsteuerung hat Priorität vor allen anderen Steuerbefehlen.

**WA** = Die **Wendeautomatik** für Jalousien und Markisen wird mit dem mittleren Drehschalter eingestellt. 0 = ausgeschaltet, sonst zwischen 0,1 und 5 Sekunden eingeschaltet mit eingestellter Wendezeit. Hierbei wird nur bei 'ab' nach Ablauf der mit dem oberen Drehschalter eingestellten Verzögerungszeit eine Drehrichtungsumkehr vollzogen, um z.B. Markisen zu spannen oder Jalousien in eine bestimmte Position zu stellen.

**RV** = Die **Verzögerungszeit** (Rückfallverzögerung RV) wird mit dem oberen Drehschalter eingestellt. Befindet sich der Stromstoß-Gruppenschalter in der Stellung 'auf' oder 'ab', so läuft die eingestellte Verzögerungszeit, an deren Ende das Gerät automatisch auf 'halt' umschaltet. Die Verzögerungszeit muss daher mindestens so lange gewählt werden, wie das Beschaffungselement oder der Rollladen benötigt, um von einer Endstellung in die andere zu kommen. Unter diesem Drehschalter befindet sich die LED-Anzeige für die Verzögerungszeiten WA und RV.

**Örtliche Steuerung mit Taster** an den Klemmen A3+A4 (mit einer Brücke verbinden). Mit jedem Impuls wechselt der Stromstoß-Gruppenschalter die Schaltstellung in der Reihenfolge 'auf, halt, ab, halt'.

**Örtliche Steuerung mit Rolladenkippschalter** an den Klemmen A3 und A4.

**Örtliche Steuerung mit Rolladendoppeltaster** an den Klemmen A5 und A6. Mit einem Tastimpuls wird die Schaltstellung 'auf' oder 'ab' aktiviert. Ein weiterer Impuls von einem der beiden Taster unterbricht den Ablauf sofort.

**Zentralsteuerung dynamisch ohne Priorität** an den Klemmen A5 (auf) und A6 (ab). Mit einem Steuersignal wird die Schaltstellung 'auf' oder 'ab' aktiviert. Ein weiteres Steuersignal (<700ms) an diesem Steuereingang unterbricht den Ablauf sofort, ein weiteres Steuersignal (>700ms) führt die laufende Aktion weiter aus. Ohne Priorität deswegen, weil der örtliche Steuereingang A3+A4 (mit Brücke) und die Zentral-Steuereingänge A7 und A8 sofort übersteuern können, selbst wenn der Steuerkontakt an A5 oder A6 noch geschlossen ist.

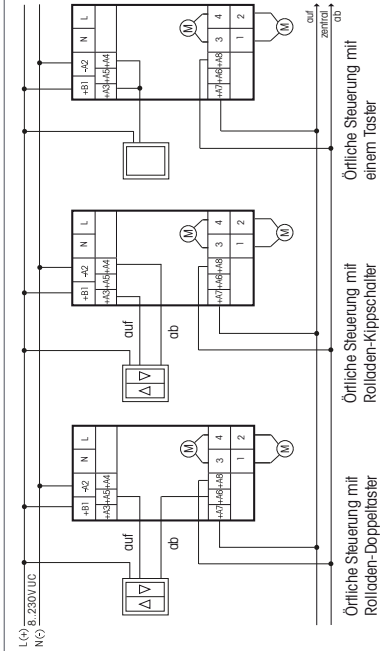
**Zentralsteuerung dynamisch mit Priorität** an den Klemmen A7 (auf) und A8 (ab).

**Mit Priorität** deswegen, weil diese Steuereingänge nicht von anderen Steuereingängen übersteuert werden können, **solange** der Zentral-Steuerkontakt geschlossen ist. Sonst Funktion wie die Zentral-Steuerung dynamisch ohne Priorität. Diese Zentral-Steuereingänge A7 und A8 werden von den Sensorrelais

MSR12 und LRW12D für die Regen-, Frost- und Wind-Funktion benutzt, da diese absolute Priorität vor den anderen Sensor-Befehlen haben müssen.

### Anschlussbeispiel

Der besseren Übersicht wegen sind die L- und N-Verbindungen für die 230V-Motoren nicht dargestellt.



### Technische Daten

Versorgungs- und Steuerspannung AC	8..253V
Versorgungs- und Steuerspannung DC	10..230V
Nennschaltleistung	5A/250V AC
Induktive Last	650W <sup>1)</sup>
cos φ = 0,6/230V AC	
Temperatur an der Einbaustelle max./min.	+50°C/-20°C
Steuerstrom A3-A8 bei 12/24/230V ± 20%	0,05/0,1/0,7 mA
Stand-by-Verlust (Wirkleistung) bei 12/24/230V	0,05/0,1/0,9 W

<sup>1)</sup> Induktive Last cos φ = 0,6 als Summe beider Kontakte max. 1000W.



Die Zugbügelklemmen der Anschlüsse müssen geschlossen sein, also die Schrauben eingedreht, um die Gerätefunktion prüfen zu können. Ab Werk sind die Klemmen geöffnet.

**Zum späteren Gebrauch aufbewahren!**  
Wir empfehlen hierzu das Gehäuse für Bedienungsanleitungen GBA12.

### Eltako GmbH

D-70736 Fellbach  
☎ +49 711 94350000  
www.eltako.com