



**Drehstromzähler DSZ15WD-3x5A
mit Display, MID geeicht**

Diese Geräte dürfen nur durch eine Elektrofachkraft installiert werden, andernfalls besteht Brandgefahr oder Gefahr eines elektrischen Schlages!

Temperatur an der Einbaustelle: -25°C bis +55°C.
Lagertemperatur: -25°C bis +70°C.
Relative Luftfeuchte: Jahresmittelwert <75%.

**Wandlerzähler mit setzbarem Wandlerverhältnis und MID.
Maximalstrom 3x5A, Stand-by-Verlust nur 0,5 Watt je Pfad.**

Reiheneinbaugerät für Montage auf Tragschiene DIN-EN 60715 TH35 in Installationsschränken mit Schutzart IP51.
4 Teilungseinheiten = 70mm breit, 58mm tief.
Genauigkeitsklasse B (1%). Mit SO-Schnittstelle.
Dieser Drehstromzähler misst die Wirkenergie anhand der durch die Wandler fließenden Strömen. Der Eigenverbrauch von nur maximal 0,5 Watt Wirkleistung je Pfad wird nicht gemessen und nicht angezeigt.

Es können 1, 2 oder 3 Wandler mit Sekundärströmen bis zu 5A angeschlossen werden.

Der Anlaufstrom ist 10mA. Der N-Anschluss muss vorhanden sein.

Das 7-Segment LC-Display kann auch ohne Stromversorgung zweimal innerhalb von zwei Wochen abgelesen werden.

Der Leistungsbezug wird mit einem 10 mal je kWh blinkenden Balken im Display angezeigt.

Rechts neben dem Display befinden sich die Tasten MODE und SELECT, mit welchen im Menü geblättert wird. Zunächst schaltet sich die **Hintergrundbeleuchtung** ein. Danach können die Gesamt-Wirkenergie, die Wirkenergie des rücksetzbaren Speichers sowie die Momentanwerte Leistung, Spannung und Strom je Außenleiter angezeigt werden.

Außerdem kann des Wandlerverhältnis eingestellt werden. Ab Werk ist es mit 5:5 eingestellt und mit einer Brücke über die mit 'JUMPER' gekennzeichneten Anschlussklemmen verriegelt. Das Wandlerverhältnis wird durch Entfernen der Brücke und Neueinstellung gemäß nebenstehender Displayführung dem installierten Wandler angepasst. Danach wird es mit der Brücke wieder verriegelt. Einstellbar sind die Wandlerverhältnisse 5:5, 50:5, 100:5, 150:5, 200:5, 250:5, 300:5, 400:5, 500:5, 600:5, 750:5, 1000:5, 1250:5 und 1500:5.

Fehlermeldung (false)

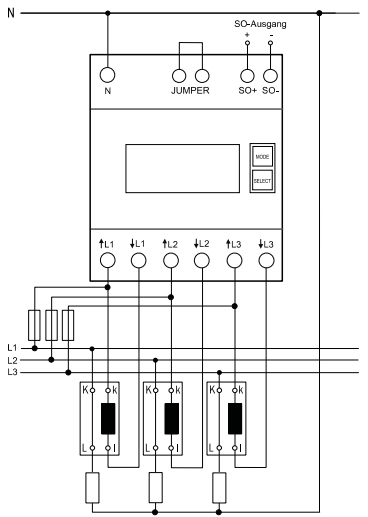
Bei fehlendem Außenleiter oder falscher Stromrichtung wird 'false' und der entsprechende Außenleiter im Display angezeigt.

Achtung! Vor Arbeiten an den Stromwandlern die Spannungspfade des Zählers freischalten.

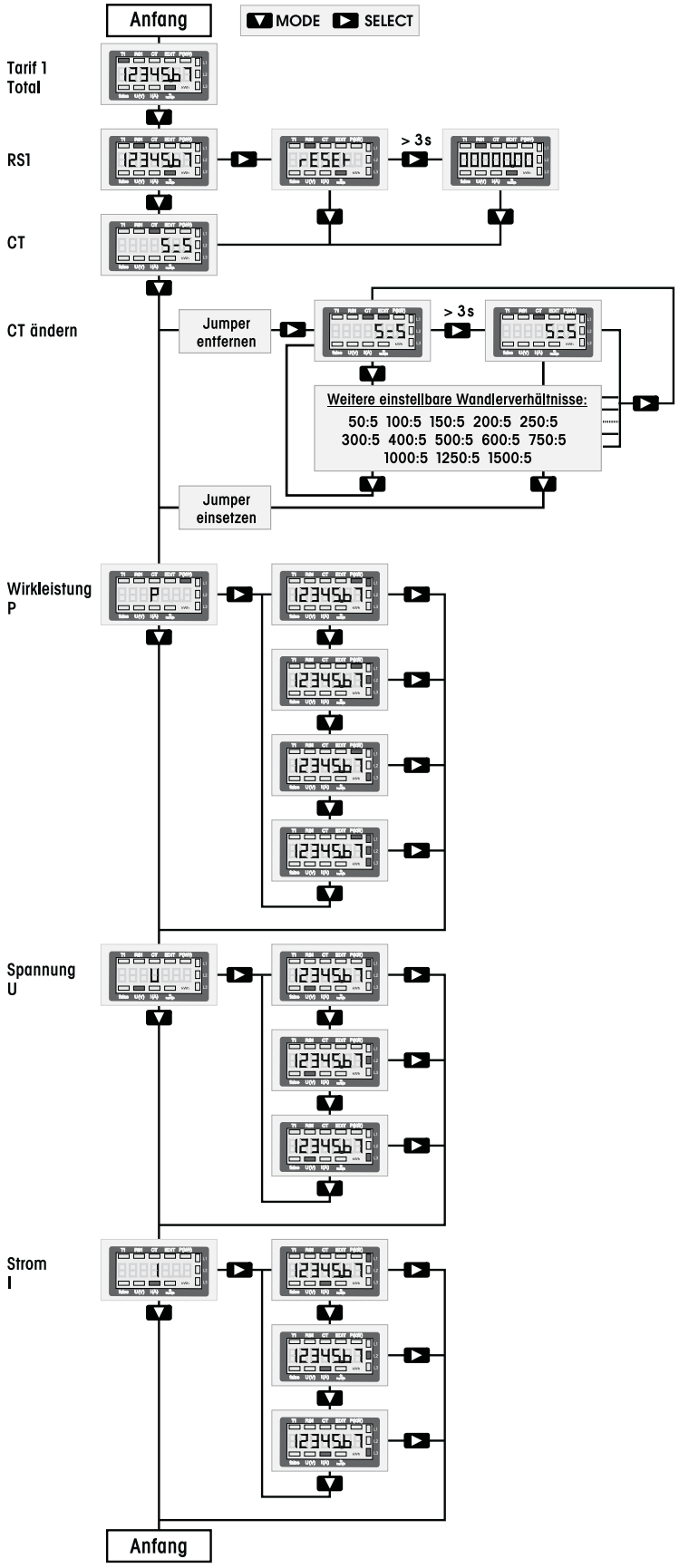
Anschlussbeispiel:

4-Leiter-Anschluss 3x230/400V

Die sekundären, netzseitigen Stromwandleranschlüsse sind mit den zu messenden Außenleitern zu verbinden. Diese Verbindungen für die Spannungsversorgung des Zählers sind den lokalen Installationsvorschriften entsprechend abzusichern.



Displayführung



Technische Daten

Betriebsspannung, erweiterter Bereich	3x230/400V, 50Hz, -20%/+15%
Referenzstrom I_{ref} (Grenzstrom I_{max})	3x0,05 - 5 (6)A
Eigenverbrauch Wirkleistung	0,5W je Pfad
Anzeige	LC-Display 7 Stellen, davon 1 Dezimalstelle
Genauigkeitsklasse für $\pm 1\%$	B
Anlaufstrom entsprechend Genauigkeitsklasse B	10mA
Betriebstemperatur	-25/+55°C
Schnittstelle	Impulsausgang SO nach DIN EN 62053-31, potenzialfrei durch einen Optokoppler, max. 30V DC/20mA u. min. 5V DC. Impedanz 100 Ohm, Impulslänge 30ms, 10Imp./kWh
Klemmenabdeckung plombierbar	Aufklappbare Klemmenabdeckungen
Schutzart	IP50 für Montage in Installationsschränken mit Schutzart IP51
Maximaler Querschnitt eines Leiters ¹⁾	N- und L-Klemmen 16mm ² , SO-Klemmen und Jumper-Klemmen 6mm ²
Empfohlenes Anzugsdrehmoment ²⁾	L- und N-Klemmen 1,5Nm (max. 2,0Nm) SO-Klemmen und Jumper-Klemmen 0,8Nm (max. 1,2Nm)
EG-Baumusterprüfbescheinigung	0120/SGS0314
Zähler für die Verwendung im Innenraum	
Mechanische Umgebungsbedingungen	Klasse M1
Elektromagnetische Umgebungsbedingungen	Klasse E2

¹⁾ Die Belastbarkeit von Kabeln und Leitungen ist festgelegt in DIN VDE 0298-4.

²⁾ Die Drehmomente für Schraubklemmstellen sind angegeben in DIN EN 60999-1.

Um Beschädigungen des Zählers zu vermeiden, darf das für die Anschlussklemmen gültige maximale Drehmoment nicht überschritten werden!

EU-KONFORMITÄTSERKLÄRUNG

Dokument-Nr. FQKZ067-CR

Produktbezeichnung **Drehstromzähler, MID geeicht**
Wandlerzähler mit setzbarem Wandlerverhältnis

Typenbezeichnung **DSZ15WD-3x5A**

EG-Baumuster-
prüfbescheinigung 0120/SGS0314

Der Hersteller erklärt in alleiniger Verantwortung, dass die bezeichneten Produkte, auf die sich diese Erklärung bezieht, mit den folgenden harmonisierten Normen oder normativen Dokumenten sowie mit folgenden Richtlinien des Europäischen Parlaments und des Rates (in der gültigen Fassung) übereinstimmen:

DIN EN 50470	Teile 1 und 3 : Mai 2007 (Elektronische Zähler)
2014 / 32 / EU	Messgeräte
2014 / 30 / EU	Elektromagnetische Verträglichkeit
2011 / 65 / EU	Beschränkung der Verwendung bestimmter gefährlicher Stoffe (RoHS-Richtlinie)

Die bezeichneten Produkte werden in Verkehr gebracht durch ELTAKO GmbH,
Hofener Straße 54, 70736 Fellbach.

Benannte Stelle SGS United Kingdom Limited, Nr. 0120
Unit 202B Worle Parkway, Weston-super-Mare, BS22 6WA, UK

Hersteller Shenzhen Chuangren Technology Co. Ltd.
Building 33, No.3 Industrial Area, Mashantou, Gongming Street,
New Guangming District, Shenzhen City, Guangdong Province, 518106, China

Ort, Datum Shenzhen, 08. September 2017

Unterschrift



Diese Erklärung bescheinigt die Übereinstimmung mit den genannten Richtlinien, beinhaltet jedoch keine Zusicherung von Eigenschaften.
Sicherheitshinweise mitgelieferter Produktdokumentationen sind zu beachten.

Zum späteren Gebrauch aufbewahren!

Wir empfehlen hierzu das Gehäuse für Bedienungsanleitungen GBA12.

Eltako GmbH

D-70736 Fellbach

Produktberatung und Technische Auskünfte:

+49 711 943500-02

Technik-Beratung@eltako.de

eltako.com