



28 380 215 - 1



Drehstromzähler DSZ15DZE-3x80A mit Display, ohne MID

Diese Geräte dürfen nur durch eine Elektrofachkraft installiert werden, andernfalls besteht Brandgefahr oder Gefahr eines elektrischen Schlages!

Temperatur an der Einbaustelle: -25°C bis +55°C.
Lagertemperatur: -25°C bis +70°C.
Relative Luftfeuchte: Jahresmittelwert <75%.

Zweiweg-Drehstromzähler. Maximalstrom 3x80 A, Stand-by-Verlust nur 0,5 Watt je Pfad.

Reiheneinbaugerät für Montage auf Tragschiene DIN-EN 60715 TH35. 4 Teilungseinheiten = 70 mm breit, 58 mm tief. Genauigkeitsklasse B (1%). Mit SO-Schnittstelle. Der direkt messende Drehstromzähler misst die Wirkenergie anhand der zwischen den Eingängen und Ausgängen fließenden Ströme. Der Eigenverbrauch von nur maximal 0,5 Watt Wirkleistung je Pfad wird nicht gemessen und nicht angezeigt.

Die Wirkenergie wird abhängig vom Vorzeichen addiert. Positive Leistung im Zähler bedeutet Energiebezug, eine negative Leistung bedeutet Energielieferung. Die Energiemessung erfolgt saldierend.

Wenn der Energiebezug (P positiv) größer ist als die Energielieferung (P negativ) wird der Zählerstand T → erhöht. Falls die Energielieferung größer ist als der Energiebezug, wird der Zählerstand T ← erhöht. Energiebezug wird mit einem Rechtspfeil → und Energielieferung wird mit einem Linkspfeil ← jeweils über dem aktiven Balken im Display angezeigt.

Es können 1, 2 oder 3 Außenleiter mit Strömen bis zu 80 A angeschlossen werden. Der Anlaufstrom beträgt 40 mA. Der N-Anschluss muss vorhanden sein. Energiebezug und Energielieferung sind nichtflüchtig gespeichert und werden nach einem Stromausfall sofort wieder angezeigt.

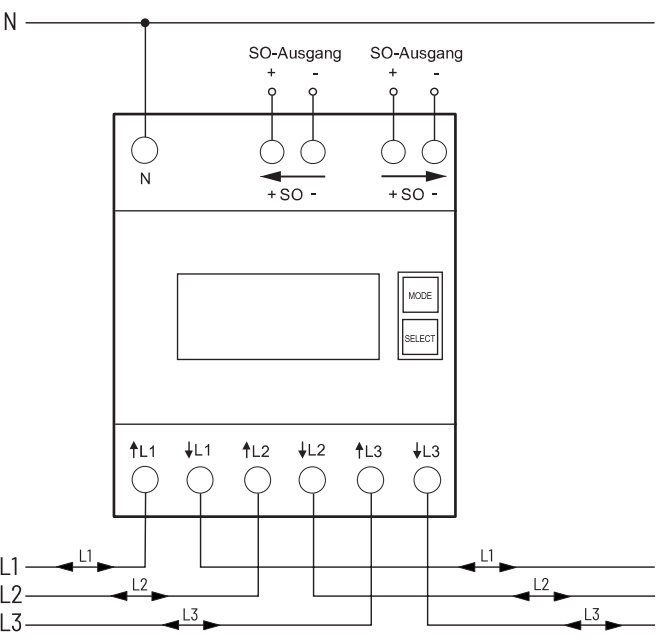
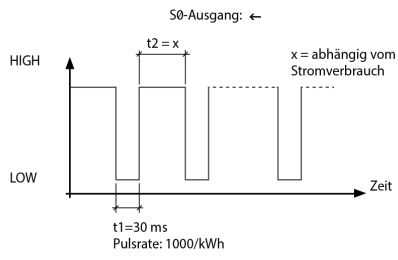
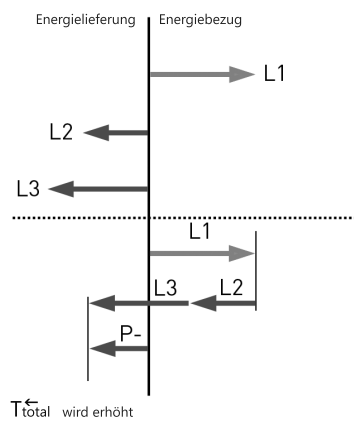
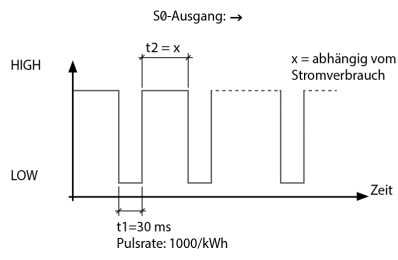
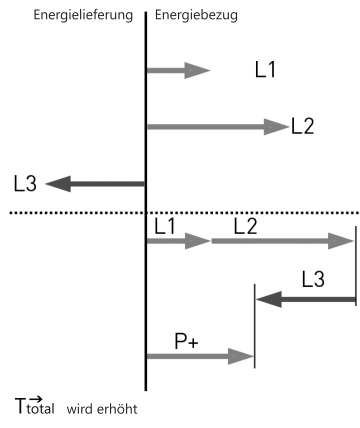
Das 7-Segment LC-Display kann auch ohne Stromversorgung zweimal innerhalb von zwei Wochen abgelesen werden.

Der Leistungsbezug und die Leistungslieferung werden mit einem 100-mal je kWh blinkenden Balken im Display angezeigt. Rechts neben dem Display befinden sich die Tasten MODE und SELECT, mit welchen gemäß Bedienungsanleitung im Menü geblättert wird. Zunächst schaltet sich die Hintergrundbeleuchtung ein. Danach können die Gesamt-Wirkenergie je Bezug und Lieferung, die Wirkenergie der rücksetzbaren Speicher Bezug und Lieferung sowie die Momentanwerte Leistung, Spannung und Strom je Außenleiter angezeigt werden.

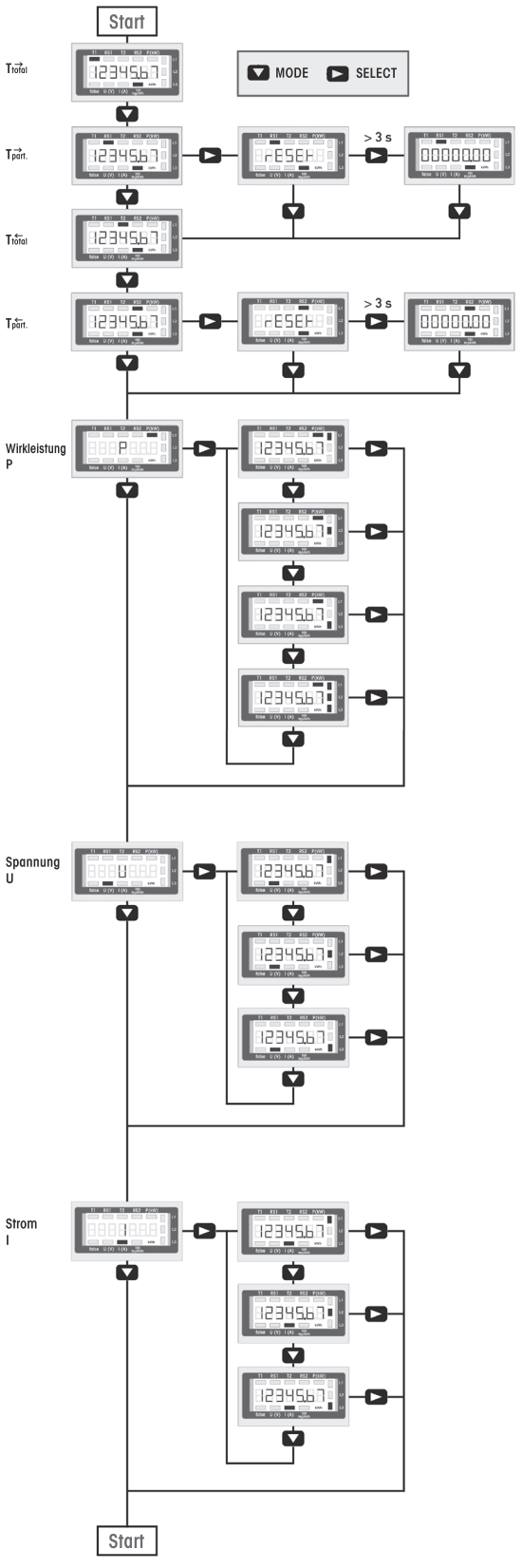
Fehlermeldung

Bei fehlendem Außenleiter wird der entsprechende Außenleiter im Display angezeigt.

Funktionsweise



Displayführung



Technische Daten

Betriebsspannung, erweiterter Bereich	3x230/400 V, 50 Hz, -20%/+15%
Referenzstrom I_{ref} (Grenzstrom I_{max})	3x0,5 - 10(80)A
Eigenverbrauch Wirkleistung	0,5 W je Pfad
Anzeige	LC-Display 7 Stellen, davon 1 oder 2 Dezimalstellen
Genauigkeitsklasse für $\pm 1\%$	B
Anlaufstrom entsprechend Genauigkeitsklasse B	40 mA
Betriebstemperatur	-25/+55°C
Schnittstelle	Impulsausgang S0 nach DIN EN 62053-31, potenzialfrei durch einen Optokoppler, max. 30 V DC/20 mA u. min. 5 V DC, Impedanz 100 Ohm, Impulslänge 30 ms, 1000 Imp./kWh
Klemmenabdeckung plombierbar	Aufklappbare Klemmenabdeckungen
Schutzart	IP50 für Montage in Installationsschränken mit Schutzart IP51
Maximaler Querschnitt eines Leiters ¹⁾	L-Klemmen 25 mm ² , N-Klemmen 16 mm ² , SO-Klemmen 6 mm ²
Empfohlenes Anzugsdrehmoment ²⁾	L-Klemmen 2,0 Nm (max. 2,5 Nm), N-Klemmen 1,5 Nm (max. 2,0 Nm), SO-Klemmen 0,8 Nm (max. 1,2 Nm)
Zähler für die Verwendung im Innenraum	
Mechanische Umgebungsbedingungen	Klasse M1
Elektromagnetische Umgebungsbedingungen	Klasse E2

¹⁾ Die Belastbarkeit von Kabeln und Leitungen ist festgelegt in DIN VDE 0298-4.
²⁾ Die Drehmomente für Schraubklemmstellen sind angegeben in DIN EN 60999-1.
Um Beschädigungen des Zählers zu vermeiden, darf das für die Anschlussklemmen gültige maximale Drehmoment nicht überschritten werden!

Bedienungsanleitungen und Dokumente in weiteren Sprachen:



http://eltako.com/redirect/DSZ15DZE-3*80A

1. App 2. 3. [www.](http://www.eltako.com)

Zum späteren Gebrauch aufbewahren!
 Wir empfehlen hierzu das Gehäuse für Bedienungsanleitungen GBA14.

Eltako GmbH
 D-70736 Fellbach
Produktberatung und Technische Auskünfte:
 +49 711 943500-02
Technik-Beratung@eltako.de
eltako.com