



28 305 712 - 5

RS485-Bus-Wandler-Drehstromzähler DSZ14WDRS-3x5A mit Display, MID geeicht

Diese Geräte dürfen nur durch eine Elektrofachkraft installiert werden, andernfalls besteht Brandgefahr oder Gefahr eines elektrischen Schlages!

Temperatur an der Einbaustelle: -25°C bis +55°C.
Lagertemperatur: -25°C bis +70°C.
Relative Luftfeuchte: Jahresmittelwert <75%.

**gültig für Geräte ab Fertigungswoche
33/23** (siehe Aufdruck Unterseite Gehäuse)

RS485-Bus-Wandler-Drehstromzähler mit setzbarem Wandlerverhältnis und MID. Maximalstrom 3x5 A, Stand-by-Verlust nur 0,8 Watt an L1 und je 0,5 W an L2 und L3.

Reiheneinbaugerät für Montage auf Tragschiene DIN-EN 60715 TH35 in Installationsschränken mit Schutzart IP51. 4 Teilungseinheiten = 70 mm breit, 58 mm tief.

Genauigkeitsklasse B (1%). Mit RS485-Schnittstelle.

Dieser Drehstromzähler misst die Wirkenergie anhand der durch die Wandler fließenden Ströme. Der Eigenverbrauch von nur 0,8 Watt bzw. 0,5 W Wirkleistung je Pfad wird nicht gemessen und nicht angezeigt.

Es können 1, 2 oder 3 Wandler mit Sekundärströmen bis zu 5 A angeschlossen werden.

Der Anlaufstrom ist 10 mA.

Die Anschlüsse 1L1 und N müssen vorhanden sein.

Anschluss über ein FBA14 an den Eltako-RS485-Bus mit einer 2-adrigen geschirmten Busleitung (z. B. Telefonleitung). Beim letzten Stromzähler im RS485-Bus muss an die Klemmen RSA/RSB der beiliegende Abschlusswiderstand (120 Ω) untergeklemmt werden. Der Zählerstand und die Momentanleistung werden dem Bus übergeben – z. B. zur Weitergabe an einen externen Rechner oder Controller – und auch über das FAM14 in das Funknetz gesendet.

Der Verbrauch ist nichtflüchtig gespeichert und wird nach einem Stromausfall sofort wieder angezeigt.

Das 7-Segment LC-Display kann auch ohne Stromversorgung zweimal innerhalb von zwei Wochen abgelesen werden.

Der Leistungsbezug wird mit einer 10 mal je kWh blinkenden LED neben dem Display angezeigt.

Rechts neben dem Display befinden sich die Tasten MODE und SELECT, mit welchen im Menü geblättert wird. Zunächst schaltet sich die **Hintergrundbeleuchtung** ein. Danach können die Gesamt-Wirkenergie, die Wirkenergie des rücksetzbaren Speichers sowie die Momentanwerte Leistung, Spannung und Strom je Außenleiter angezeigt werden.

Außerdem kann des Wandlerverhältnis eingestellt werden. Ab Werk ist es mit 5:5 eingestellt und mit einer Brücke über die mit 'JUMPER' gekennzeichneten Anschlussklemmen verriegelt. Das Wandlerverhältnis wird durch Entfernen der Brücke und Neueinstellung gemäß Bedienungsanleitung dem installierten Wandler angepasst. Danach wird es mit der Brücke wieder verriegelt. Einstellbar sind die Wandlerverhältnisse 5:5, 50:5, 100:5, 150:5, 200:5, 250:5, 300:5, 400:5, 500:5, 600:5, 750:5, 1000:5, 1250:5 und 1500:5.

Fehlermeldung (false)

Bei fehlendem Außenleiter oder falscher Stromrichtung wird 'false' und der entsprechende Außenleiter im Display angezeigt.

Achtung! Vor Arbeiten an den Stromwandlern die Spannungspfade des Zählers freischalten. Damit die Telegramme des DSZ14 dem Bus übergeben werden, muss vom FAM14 eine Geräteadresse für das DSZ14 vergeben werden.

Geräteadresse für den DSZ14 vergeben: Normalanzeige: Die Taste SELECT kurz drücken, die Hintergrundbeleuchtung wird eingeschaltet. Wird die Taste SELECT länger als 3 Sekunden gedrückt, erscheint die Geräteadresse im Display. Nun innerhalb von 60 Sekunden den Drehschalter am FAM14 auf Position 1 drehen, dessen untere LED leuchtet rot. Nachdem die Adresse vom FAM14 vergeben wurde, leuchtet dessen untere LED für 5 Sekunden grün und am DSZ14 erscheint wieder die Normalanzeige.

Geräteadresse des DSZ14 löschen: Normalanzeige: Die Taste SELECT kurz drücken, die Hintergrundbeleuchtung wird eingeschaltet. Wird die Taste SELECT länger als 3 Sekunden gedrückt, erscheint die Geräteadresse im Display. Nun die Taste SELECT mindestens 5 Sekunden gedrückt halten, die Geräteadresse wird auf null gesetzt.

Lerntelegramm senden: Normalanzeige: Die Taste SELECT kurz drücken, die Hintergrundbeleuchtung wird eingeschaltet. Wird die Taste SELECT länger als 3 Sekunden gedrückt, erscheint die Geräteadresse im Display. Durch kurzes Drücken der Taste MODE wird ein Lerntelegramm und ein Datentelegramm gesendet.

Damit die Telegramme des DSZ14 in den Eltako-Gebäudefunk gesendet werden, muss das FAM14 in Position 2 oder Position 5 betrieben werden.

Ein Datentelegramm mit Zählerstand, Leistung und Seriennummer wird automatisch nach dem Zuschalten der Versorgungsspannung und zyklisch alle 10 Minuten gesendet.

Bei Änderung des Zählerstandes um 0,1kWh wird das Zählerstands-Telegramm gesendet.

PcH ist der Wert (Auslieferungszustand 200 Watt), der notwendigen Leistungsänderung, damit der Zähler sofort ein Leistungs-Telegramm sendet.

PcH-Wert ändern:

Die Taste MODE kurz drücken, die Hintergrundbeleuchtung wird eingeschaltet.

Anschließend die Taste MODE so oft drücken, bis **PcH** im Display steht.

Nun die Tasten MODE und SELECT gemeinsam kurz drücken. Die erste Stelle der Zahl blinkt. Mit MODE wird die Zahl erhöht und mit SELECT wird die Zahl verringert. Zwischen 10 bis 100 in 10er Schritten und von 100 bis 1000 in 100er Schritten. Wird keine Taste mehr gedrückt, wird nach 5 Sekunden der aktuelle Wert gespeichert. Mit MODE kommt man wieder zur Normalanzeige.

Mit dem PC-Tool PCT14 kann der DSZ14 ausgelesen werden.

Es werden die Seriennummer, Zählerstand und rücksetzbarer Zählerstand angezeigt.

Zähler-Sonderbetriebsarten:

In den Zähler-Betriebsarten des FAM14 liegt der Fokus auf der einstellbaren Übertragungsgeschwindigkeit von Stromzählerdaten für externe Gebäudeenergiemanager.

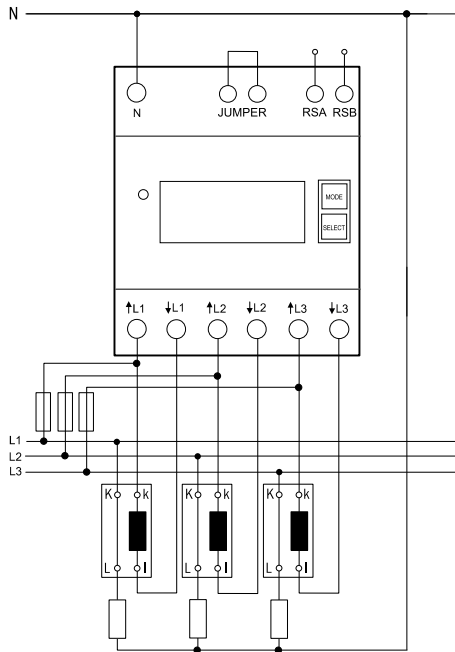
Daten können über angeschlossene Gateways am FAM14 abgegriffen und weitergeleitet werden (FGW14, FGW14-USB, FGW14W(L)-IP).

Für Zähler ab der Fertigungswoche 33/23 sind dafür weitere Einstellmöglichkeiten am FAM14 verfügbar.

Anschlussbeispiel:

4-Leiter-Anschluss 3x230/400V

Die sekundären, netzseitigen Stromwandleranschlüsse sind mit den zu messenden Außenleitern zu verbinden. Diese Verbindungen für die Spannungsversorgung des Zählers sind den lokalen Installationsvorschriften entsprechend abzusichern.



Technische Daten

Betriebsspannung, erweiterter Bereich	3x230/400 V, 50 Hz, -20%/+15%
Referenzstrom I_{ref} (Grenzstrom I_{max})	3x0,05 - 5(6)A
Eigenverbrauch Wirkleistung	0,8 Watt an L1 und je 0,5W an L2 und L3
Anzeige	LC-Display 7 Stellen, davon 1 Dezimalstelle
Genauigkeitsklasse für $\pm 1\%$	B
Anlaufstrom entsprechend Genauigkeitsklasse B	10 mA
Betriebstemperatur	-25/+55°C
Schnittstelle	RS485-Bus BR14
Klemmenabdeckung plombierbar	Aufklappbare Klemmenabdeckungen
Schutzart	IP50 für Montage in Installationsschränken mit Schutzart IP51
Maximaler Querschnitt eines Leiters ¹⁾	N- und L-Klemmen 16 mm ² , RSA/RSB-Klemmen und Jumper-Klemmen 6 mm ²
Empfohlenes Anzugsdrehmoment ²⁾	L- und N-Klemmen 1,5 Nm (max. 2,0 Nm) RSA/RSB-Klemmen und Jumper-Klemmen 0,8 Nm (max. 1,2 Nm)
EG-Baumusterprüfbescheinigung	0120/SGS0314
Zähler für die Verwendung im Innenraum	
Mechanische Umgebungsbedingungen	Klasse M1
Elektromagnetische Umgebungsbedingungen	Klasse E2

¹⁾ Die Belastbarkeit von Kabeln und Leitungen ist festgelegt in DIN VDE 0298-4.

²⁾ Die Drehmomente für Schraubklemmstellen sind angegeben in DIN EN 60989-1.

Um Beschädigungen des Zählers zu vermeiden, darf das für die Anschlussklemmen gültige maximale Drehmoment nicht überschritten werden!

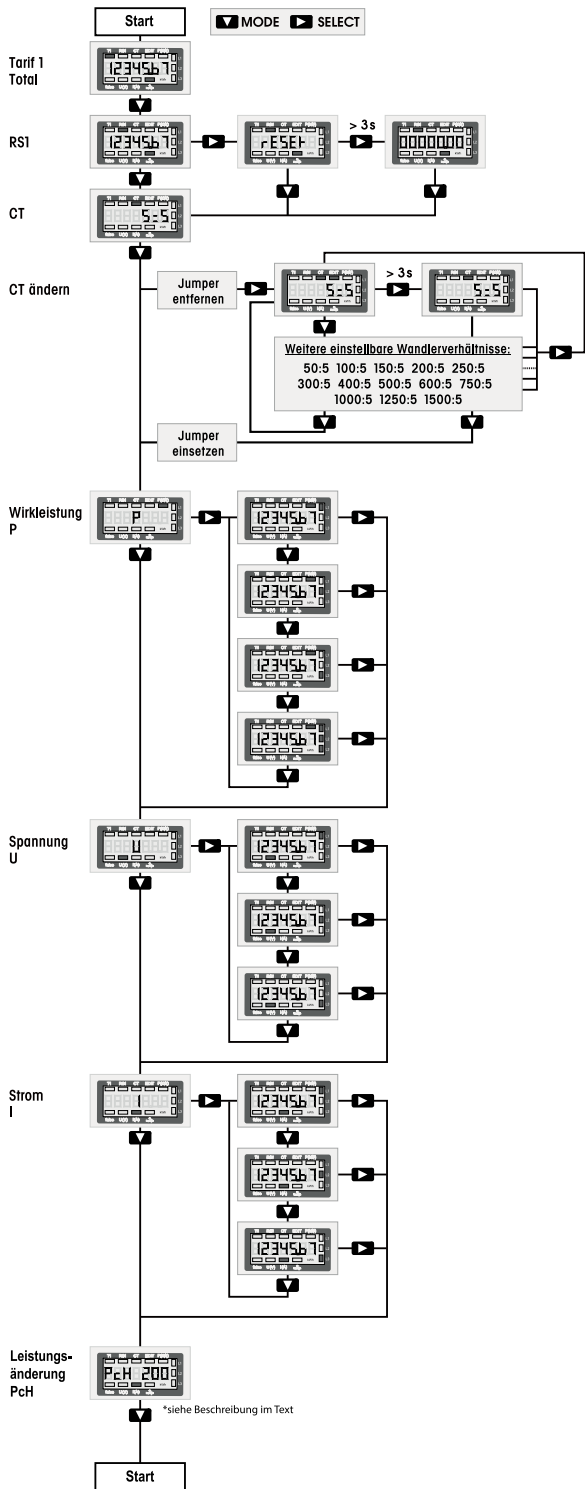
Bedienungsanleitungen und Dokumente in weiteren Sprachen:



http://eltako.com/redirect/DSZ14WDRS-3*5A_MID



Displayführung



EU-KONFORMITÄTSERKLÄRUNG

Produktbezeichnung **RS485-Wandlerzähler, MID geeicht**
Wandlerzähler mit setzbarem Wandlerverhältnis

Typenbezeichnung **DSZ14WDRS-3x5A**

EG-Baumuster- 0120/SGS0314

prüfbescheinigung

Der Hersteller erklärt in alleiniger Verantwortung, dass die bezeichneten Produkte, auf die sich diese Erklärung bezieht, mit den folgenden harmonisierten Normen oder normativen Dokumenten sowie mit folgenden Richtlinien des Europäischen Parlaments und des Rates (in der gültigen Fassung) übereinstimmen:

DIN EN 50470 Teil 1: 2019-08 und Teil 3: 2020-03 (Elektronische Zähler)
2014 / 32 / EU Messgeräte
2014 / 30 / EU Elektromagnetische Verträglichkeit
2011 / 65 / EU Beschränkung der Verwendung bestimmter gefährlicher Stoffe
(RoHS-Richtlinie)

Die bezeichneten Produkte werden in Verkehr gebracht durch ELTAKO GmbH ,
Hofener Straße 54 , D-70736 Fellbach.

Benannte Stelle SGS Fimko OY, Nr. 0598
Takomotie 8, FI-00380 Helsinki, Finland

Hersteller Shenzhen Chuangren Technology Co. Ltd.
Building 33, No.3 Industrial Area, Mashantou, Gongming Street,
New Guangming District, Shenzhen City, Guangdong Province, 518106, China

Ort, Datum Shenzhen, 25. Februar 2021

Unterschrift



Diese Erklärung bescheinigt die Übereinstimmung mit den genannten Richtlinien, beinhaltet jedoch keine Zusicherung von Eigenschaften.
Sicherheitshinweise mitgelieferter Produktdokumentationen sind zu beachten.

Zum späteren Gebrauch aufbewahren!

Wir empfehlen hierzu das Gehäuse für Bedienungsanleitungen GBA14.

Eltako GmbH

D-70736 Fellbach

**Produktberatung und
Technische Auskünfte:**

☎ +49 711 943500-02

✉ Technik-Beratung@eltako.de

eltako.com

40/2023 Änderungen vorbehalten.