

Drehstromzähler DSZ14DRS-3x65A
mit Display, MID geeicht



Diese Geräte dürfen nur durch eine Elektrofachkraft installiert werden, andernfalls besteht Brandgefahr oder Gefahr eines elektrischen Schlages!

Temperatur an der Einbaustelle: -25°C bis +55°C.
Lagertemperatur: -25°C bis +70°C.
Relative Luftfeuchte: Jahresmittelwert <75%.

Drehstromzähler.

Maximalstrom 3x65A, Stand-by-Verlust nur 0,4 Watt je Pfad.

Reiheneinbaugerät für Montage auf Tragschiene DIN-EN 60715 TH35 in Installationsschränken mit Schutzart IP51.

4 Teilungseinheiten = 70mm breit, 58mm tief.

Genauigkeitsklasse B (1%). Mit RS485-Schnittstelle.

Der direkt messende Drehstromzähler misst die Wirkenergie anhand der zwischen den Eingängen und Ausgängen fließenden Strömen.

Der Eigenverbrauch von nur maximal 0,4 Watt Wirkleistung je Pfad wird nicht gemessen und nicht angezeigt.

Es können 1, 2 oder 3 Außenleiter mit Strömen bis zu 65A angeschlossen werden. Der Anlaufstrom ist 40mA.

Die Anschlüsse \uparrow L1 und N müssen vorhanden sein.

Anschluss an den Eltako-RS485-Bus mit einer 2-adrigen geschirmten Busleitung (z.B. Telefonleitung). Der Zählerstand und die Momentanleistung werden dem Bus übergeben – z.B. zur Weitergabe an einen externen Rechner oder die GFVS 3.0 Software – und auch über das FAM14 in das Funknetz gesendet. Anzeige auch mit FEA55D und FEA55LED.

Das 7-Segment LC-Display kann auch ohne Stromversorgung zweimal innerhalb von zwei Wochen abgelesen werden.

Der Leistungsbezug wird mit einer 1000 mal je kWh blinkenden LED neben dem Display angezeigt.

Serienmäßig auch als 2-Tarif-Zähler verwendbar: Mit Anlegen von 230V an die Klemmen E1/E2 wird auf einen zweiten Tarif umgeschaltet.

Rechts neben dem Display befinden sich die Tasten MODE und SELECT, mit welchen im Menü geblättert wird. Zunächst schaltet sich die **Hintergrundbeleuchtung** ein. Danach können die Gesamt-Wirkenergie je Tarif, die Wirkenergie des rücksetzbaren Speichers RS1 bzw. RS2 sowie die Momentanwerte Leistung, Spannung und Strom je Außenleiter angezeigt werden.

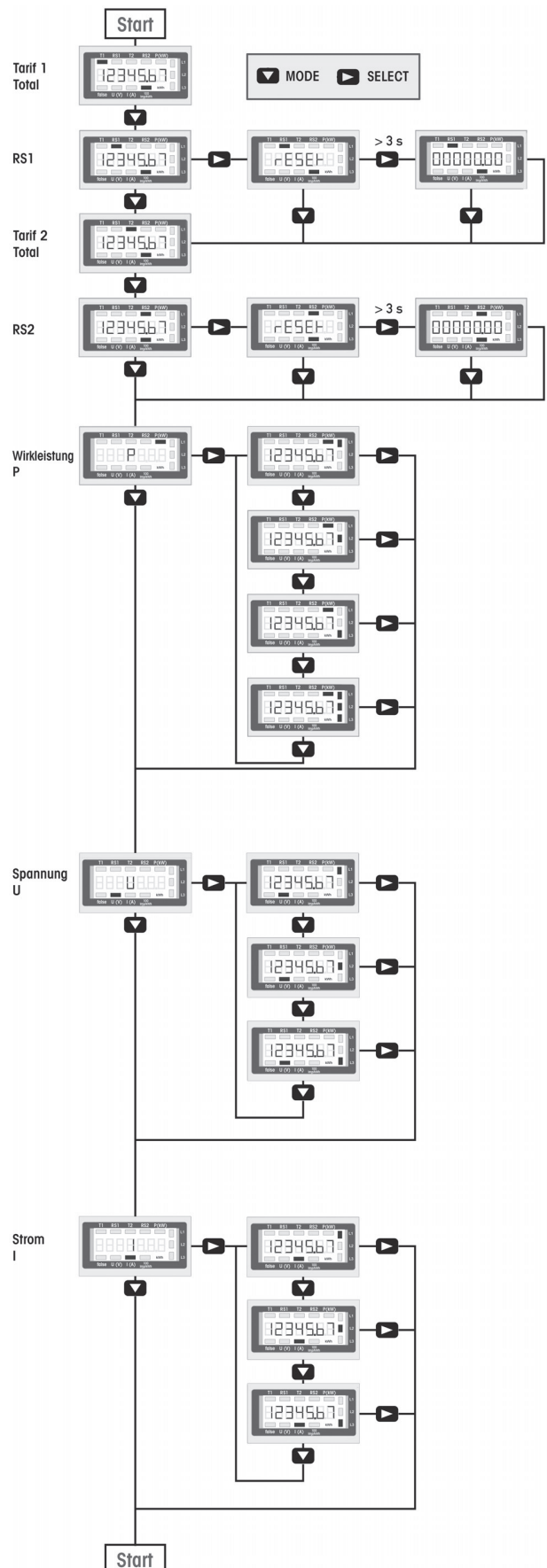
Fehlermeldung (false)

Bei fehlendem Außenleiter oder falscher Stromrichtung wird 'false' und der entsprechende Außenleiter im Display angezeigt.

Geräteadresse für den DSZ14 vergeben:

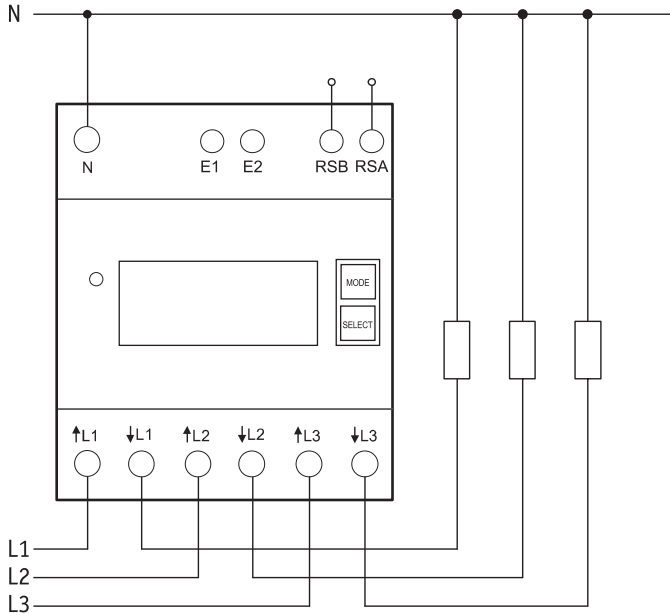
Normalanzeige: Wird die Taste SELECT länger als 3 Sekunden gedrückt, erscheint die Geräteadresse im Display. Nun innerhalb von 60 Sekunden den Drehschalter am FAM14 auf Position 1 drehen, dessen untere LED leuchtet rot. Nachdem die Adresse vom FAM14 vergeben wurde, leuchtet dessen untere LED für 5 Sekunden grün und am DSZ14 erscheint wieder die Normalanzeige.

Displayführung



Anschlussbeispiel:

4-Leiter-Anschluss 3x230/400V

**Technische Daten**

Betriebsspannung, erweiterter Bereich	3x230/400 V, 50 Hz, -20%/+15%
Referenzstrom I_{ref} (Grenzstrom I_{max})	3x10 (65) A
Eigenverbrauch Wirkleistung	0,4 W je Pfad
Anzeige	LC-Display 7 Stellen, davon 1 oder 2 Dezimalstellen
Genauigkeitsklasse für $\pm 1\%$	B
Anlaufstrom entsprechend Genauigkeitsklasse B	40 mA
Betriebstemperatur	-25/+55°C
Schnittstelle	RS485-Bus BR14
Klemmenabdeckung plombierbar	Aufklappbare Klemmenabdeckungen
Schutzart	IP50 für Montage in Installationsschränken mit Schutzart IP51
Maximaler Querschnitt eines Leiters	N- und L-Klemmen 16 mm ² , RSA/RSB-Klemmen 6 mm ²
EG-Baumuster-Prüfbescheinigung	CH-MI003-08009

EG-KONFORMITÄTSERKLÄRUNG

Dokument-Nr.	FQKZ115
Produktbezeichnung	RS485-Drehstromzähler mit Display, MID-Zulassung und geeicht
Typenbezeichnung	DSZ14DRS-3x65 A
EG-Baumuster- Prüfbescheinigung	CH-MI003-08009
Eltako GmbH, D - 70736 Fellbach, erklärt in alleiniger Verantwortung, dass der Energiezähler, auf den sich die Erklärung bezieht, mit den folgenden Normen oder normativen Dokumenten übereinstimmt:	
EN 50470	Teile 1 und 3: Oktober 2006 (Elektronische Zähler)
Richtlinie 2004/22/EG des Europäischen Parlaments und des Rates über Messgeräte	<ul style="list-style-type: none"> Anhang I, Grundlegende Anforderungen Anhang MI-003, Elektrizitätszähler für den Wirkverbrauch
Konformitäts- bewertungsstelle	Zertifizierungsstelle METAS-Cert, Nr. 1259 CH-3003 Bern-Wabern
Aussteller	Eltako GmbH
Ort, Datum	Hofener Straße 54, D-70736 Fellbach Fellbach, 27. September 2012
gezeichnet	Ulrich Ziegler, Geschäftsführer

Zum späteren Gebrauch aufbewahren!

Wir empfehlen hierzu das Gehäuse für Bedienungsanleitungen GBA14.

Eltako GmbH

D-70736 Fellbach

☎ +49 711 94350000

www.eltako.com

01/2013 Änderungen vorbehalten.