



28 365 715 - 1

# Drehstromzähler DSZ14DRS-3x80A mit Display, MID geeicht

**Diese Geräte dürfen nur durch eine Elektrofachkraft installiert werden, andernfalls besteht Brandgefahr oder Gefahr eines elektrischen Schlages!**

Temperatur an der Einbaustelle: -25°C bis +55°C.  
Lagertemperatur: -25°C bis +70°C.  
Relative Luftfeuchte: Jahresmittelwert <75%.

### Drehstromzähler.

**Maximalstrom 3x80 A, Stand-by-Verlust nur 0,8 Watt an L1 und je 0,5 W an L2 und L3.**

Reiheneinbaugerät für Montage auf Tragschiene DIN-EN 60715 TH35 in Installationsschränken mit Schutzart IP51. 4 Teilungseinheiten = 70 mm breit, 58 mm tief.

Genauigkeitsklasse B (1%). Mit RS485-Schnittstelle.

Der direkt messende Drehstromzähler misst die Wirkenergie anhand der zwischen den Eingängen und Ausgängen fließenden Strömen.

Der Eigenverbrauch von nur 0,8 Watt bzw. 0,5 W Wirkleistung je Pfad wird nicht gemessen und nicht angezeigt.

Es können 1, 2 oder 3 Außenleiter mit Strömen bis zu 80 A angeschlossen werden.

Der Anlaufstrom ist 40 mA.

Die Anschlüsse 1L1 und N müssen vorhanden sein.

**Anschluss über ein FBA14 an den Eltako-RS485-Bus mit einer 2-adrigen geschirmten Busleitung (z.B. Telefonleitung).** Der Zählerstand und die Momentanleistung werden dem Bus übergeben – z.B. zur Weitergabe an einen externen Rechner oder die GFVS 4.0 Software – und auch über das FAM14 in das Funknetz gesendet. Anzeige auch mit FEA65D.

**Das 7-Segment LC-Display kann auch ohne Stromversorgung zweimal innerhalb von zwei Wochen abgelesen werden.**

Der Leistungsbezug wird mit einer 1000 mal je kWh blinkenden LED neben dem Display angezeigt.

**Serienmäßig auch als 2-Tarif-Zähler verwendbar:** Mit Anlegen von 230 V an die Klemmen E1/E2 wird auf einen zweiten Tarif umgeschaltet.

Rechts neben dem Display befinden sich die Tasten MODE und SELECT, mit welchen im Menü geblättert wird. Zunächst schaltet sich die **Hintergrundbeleuchtung** ein. Danach können die Gesamt-Wirkenergie je Tarif, die Wirkenergie des rücksetzbaren Speichers RS1 bzw. RS2 sowie die Momentanwerte Leistung, Spannung und Strom je Außenleiter angezeigt werden.

### Fehlermeldung (false)

Bei fehlendem Außenleiter oder falscher Stromrichtung wird 'false' und der entsprechende Außenleiter im Display angezeigt.

Damit die Telegramme des DSZ14 dem Bus übergeben werden, muss vom FAM14 eine Geräteadresse für das DSZ14 vergeben werden.

### Geräteadresse für den DSZ14 vergeben:

Normalanzeige: Die Taste SELECT kurz drücken, die Hintergrundbeleuchtung wird eingeschaltet. Wird die Taste SELECT länger als 3 Sekunden gedrückt, erscheint die Geräteadresse im Display. Nun innerhalb von 60 Sekunden den Drehschalter am FAM14 auf Position 1 drehen, dessen untere LED leuchtet rot. Nachdem die Adresse vom FAM14 vergeben wurde, leuchtet dessen untere LED für 5 Sekunden grün und am DSZ14 erscheint wieder die Normalanzeige.

### Geräteadresse des DSZ14 löschen:

Normalanzeige: Die Taste SELECT kurz drücken, die Hintergrundbeleuchtung wird eingeschaltet. Wird die Taste SELECT länger als 3 Sekunden gedrückt, erscheint die Geräteadresse im Display. Nun die Taste SELECT mindestens 5 Sekunden gedrückt halten, die Geräteadresse wird auf null gesetzt.

### Lerntelegramm senden:

Normalanzeige: Die Taste SELECT kurz drücken, die Hintergrundbeleuchtung wird eingeschaltet. Wird die Taste SELECT länger als 3 Sekunden gedrückt, erscheint die Geräteadresse im Display. Durch kurzes Drücken der Taste MODE wird ein Lerntelegramm und ein Datentelegramm gesendet.

Damit die Telegramme des DSZ14 in den Eltako-Gebäudefunk gesendet werden, muss das FAM14 in Position 2 oder Position 5 betrieben werden.

Ein Datentelegramm mit Zählerstand Tarif 1, Zählerstand Tarif 2, Leistung und Seriennummer wird automatisch nach dem Zuschalten der Versorgungsspannung und zyklisch alle 10 Minuten gesendet.

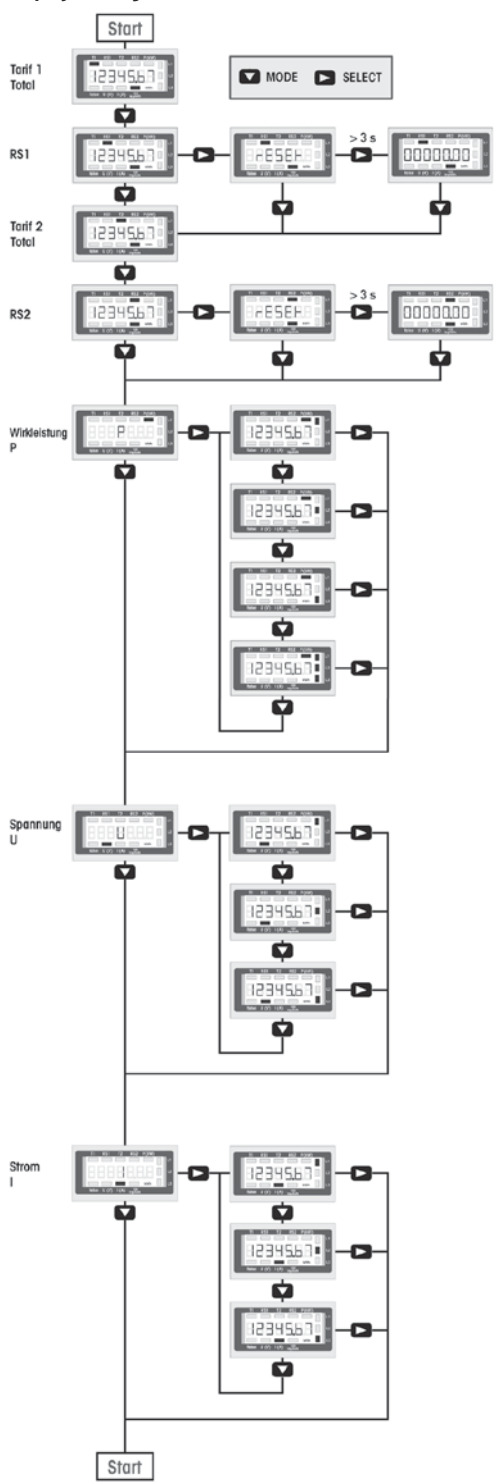
Bei Änderung des Zählerstandes um 0,1kWh wird das Zählerstands-Telegramm gesendet.

Innerhalb von 20 Sekunden nach einer Änderung der Leistung um mindestens 10% wird ein Leistungs-Telegramm gesendet.

Mit dem PC-Tool PCT14 kann der DSZ14 ausgelesen werden.

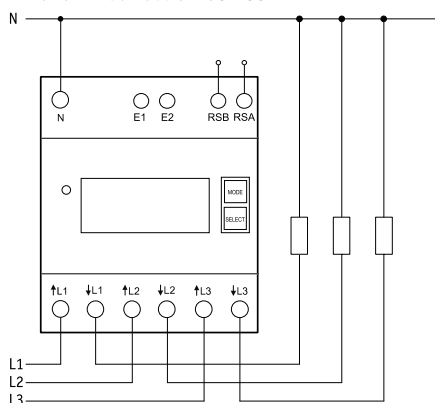
Es werden die Seriennummer, Zählerstand Tarif 1, rücksetzbarer Zählerstand Tarif 1, Zählerstand Tarif 2 und rücksetzbarer Zählerstand Tarif 2 angezeigt.

## Displayführung



## Anschlussbeispiel:

4-Leiter-Anschluss 3x230/400V



## Technische Daten

Betriebsspannung, erweiterter Bereich	3x230/400V, 50 Hz, -20%/+15%
Referenzstrom $I_{ref}$ (Grenzstrom $I_{max}$ )	3x0,5 - 10(80)A
Eigenverbrauch Wirkleistung	0,8 Watt an L1 und je 0,5 W an L2 und L3
Anzeige	LC-Display 7 Stellen, davon 1 oder 2 Dezimalstellen
Genauigkeitsklasse für $\pm 1\%$	B
Anlaufstrom entsprechend Genauigkeitsklasse B	40 mA
Betriebstemperatur	-25/+55°C
Schnittstelle	RS485-Bus BR14
Klemmenabdeckung plombierbar	Aufklappbare Klemmenabdeckungen
Schutzart	IP50 für Montage in Installationsschränken mit Schutzart IP51
Maximaler Querschnitt eines Leiters <sup>1)</sup>	L-Klemmen 25 mm <sup>2</sup> , N-Klemmen 16 mm <sup>2</sup> , RSA/RSB-Klemmen und Tarif-Klemmen 6 mm <sup>2</sup>
Empfohlenes Anzugsdrehmoment <sup>2)</sup>	L-Klemmen 2,0 Nm (max. 2,5 Nm) N-Klemmen 1,5 Nm (max. 2,0 Nm) RSA/RSB-Klemmen und Tarif-Klemmen 0,8 Nm (max. 1,2 Nm)
EG-Baumusterprüfbescheinigung	0120/SGS0204
Zähler für die Verwendung im Innenraum	
Mechanische Umgebungsbedingungen	Klasse M1
Elektromagnetische Umgebungsbedingungen	Klasse E2

<sup>1)</sup> Die Belastbarkeit von Kabeln und Leitungen ist festgelegt in DIN VDE 0298-4.

<sup>2)</sup> Die Drehmomente für Schraubklemmstellen sind angegeben in DIN EN 60999-1.

**Um Beschädigungen des Zählers zu vermeiden, darf das für die Anschlussklemmen gültige maximale Drehmoment nicht überschritten werden!**

## EU-KONFORMITÄTSERKLÄRUNG

Produktbezeichnung **RS485-Drehstromzähler, MID geeicht**

Typenbezeichnung **DSZ14DRS-3x80A**

EG-Baumuster-  
prüfbescheinigung 0120/SGS0204

Der Hersteller erklärt in alleiniger Verantwortung, dass die bezeichneten Produkte, auf die sich diese Erklärung bezieht, mit den folgenden harmonisierten Normen oder normativen Dokumenten sowie mit folgenden Richtlinien des Europäischen Parlaments und des Rates ( in der gültigen Fassung ) übereinstimmen:

DIN EN 50470 Teil 1: 2019-08 und Teil 3: 2020-03 ( Elektronische Zähler )  
2014 / 32 / EU Messgeräte  
2014 / 30 / EU Elektromagnetische Verträglichkeit  
2011 / 65 / EU Beschränkung der Verwendung bestimmter gefährlicher Stoffe  
( RoHS-Richtlinie )

Die bezeichneten Produkte werden in Verkehr gebracht durch ELTAKO GmbH,  
Hofener Straße 54, D-70736 Fellbach.

Benannte Stelle SGS Fimko OY, Nr. 0598  
Takomotie 8, FI-00380 Helsinki, Finland

Hersteller Shenzhen Chuangren Technology Co. Ltd.  
Building 33, No.3 Industrial Area, Mashantou, Gongming Street,  
New Guangming District, Shenzhen City, Guangdong Province, 518106, China

Ort, Datum Shenzhen, 25. Februar 2021

Unterschrift



Diese Erklärung bescheinigt die Übereinstimmung mit den genannten Richtlinien, beinhaltet jedoch keine Zusicherung von Eigenschaften.  
Sicherheitshinweise mitgelieferter Produktdokumentationen sind zu beachten.

## Zum späteren Gebrauch aufbewahren!

Wir empfehlen hierzu das Gehäuse für Bedienungsanleitungen GBA14.

## Eltako GmbH

D-70736 Fellbach

**Produktberatung und  
Technische Auskünfte:**

☎ +49 711 943500-02

✉ Technik-Beratung@eltako.de

eltako.com