

Drehstromzähler DSZ12WD-3x5A  
mit Display, MID geicht

**Diese Geräte dürfen nur durch eine Elektrofachkraft installiert werden, andernfalls besteht Brandgefahr oder Gefahr eines elektrischen Schlag!**

Temperatur an der Einbaustelle: -25°C bis +55°C.  
Lagertemperatur: -25°C bis +70°C.  
Relative Luftfeuchte: Jahresmittelwert <75%.

**Wandlerzähler mit setzbarem Wandlerverhältnis und MID. Maximalstrom 3x5A, Stand-by-Verlust nur 0,5 Watt je Pfad.**

Reiheneinbaugerät für Montage auf Tragschiene DIN-EN 60715 TH35 in Installationsschränken mit Schutzart IP51.  
4 Teilungseinheiten = 70mm breit, 58mm tief.  
Genauigkeitsklasse B (1%). Mit SO-Schnittstelle.  
Dieser Drehstromzähler misst die Wirkenergie anhand der durch die Wandler fließenden Strömen. Der Eigenverbrauch von nur maximal 0,5 Watt Wirkleistung je Pfad wird nicht gemessen und nicht angezeigt.

**Es können 1, 2 oder 3 Wandler mit Sekundärströmen bis zu 5A angeschlossen werden.**

Der Anlaufstrom ist 10 mA.  
Der N-Anschluss muss vorhanden sein.

**Das 7-Segment LC-Display kann auch ohne Stromversorgung zweimal innerhalb von zwei Wochen abgelesen werden.**

Der Leistungsbezug wird mit einem 10 mal je kWh blinkenden Balken im Display angezeigt.

Rechts neben dem Display befinden sich die Tasten MODE und SELECT, mit welchen im Menü gebläffert wird. Zunächst schaltet sich die **Hintergrundbeleuchtung** ein. Danach können die Gesamt-Wirkenergie, die Wirkenergie des rücksetzbaren Speichers sowie die Momentanwerte Leistung, Spannung und Strom je Außenleiter angezeigt werden.

Außerdem kann das Wandlerverhältnis eingestellt werden. Ab Werk ist es mit 5:5 eingestellt und mit einer Brücke über die mit 'JUMPER' gekennzeichneten Anschlussklemmen verriegelt. Das Wandlerverhältnis wird durch Entfernen der Brücke und Neueinstellung gemäß Bedienungsanleitung dem installierten Wandler angepasst. Danach wird es mit der Brücke wieder verriegelt.

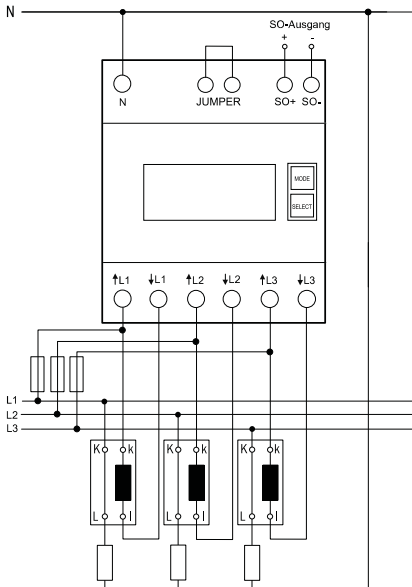
Einstellbar sind die Wandlerverhältnisse 5:5, 50:5, 100:5, 150:5, 200:5, 250:5, 300:5, 400:5, 500:5, 600:5, 750:5, 1000:5, 1250:5 und 1500:5.

**Fehlermeldung (false)**  
Bei fehlendem Außenleiter oder falscher Stromrichtung wird 'false' und der entsprechende Außenleiter im Display angezeigt.

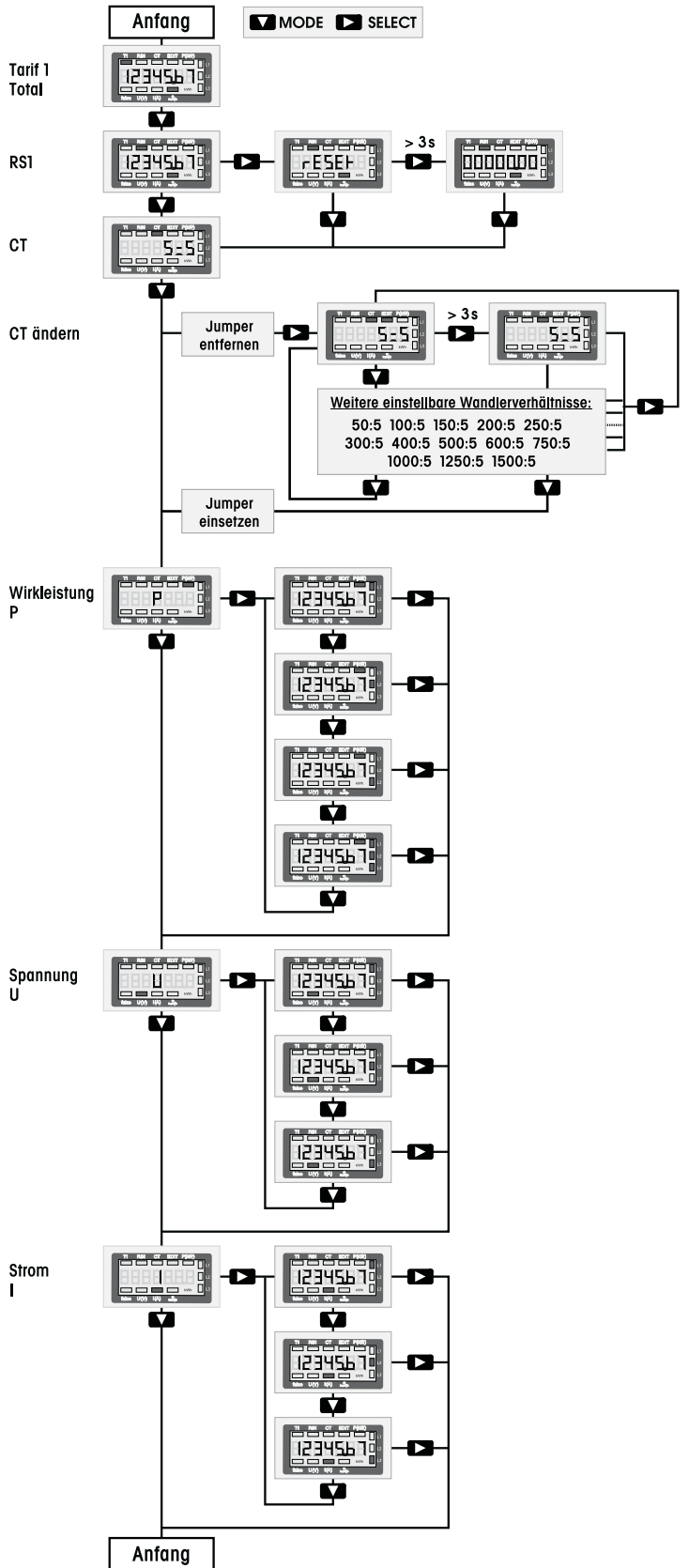
**Achtung!** Vor Arbeiten an den Stromwandlern die Spannungspfade des Zählers freischalten.

**Anschlussbeispiel:**  
4-Leiter-Anschluss 3x230/400V

Die sekundären, netzseitigen Stromwandleranschlüsse sind mit den zu messenden Außenleitern zu verbinden. Diese Verbindungen für die Spannungsversorgung des Zählers sind den lokalen Installationsvorschriften entsprechend abzusichern.



**Displayführung**



## Technische Daten

|   |  |
|---|--|
| Betriebsspannung, erweiterter Bereich           | 3x230/400V, 50Hz,<br>-20%/+15%   |
| Referenzstrom $I_{ref}$ (Grenzstrom $I_{max}$ ) | 3x5 (6)A   |
| Eigenverbrauch Wirkleistung                     | 0,5W je Pfad   |
| Anzeige   | LC-Display 7 Stellen,<br>davon 1 Dezimalstelle   |
| Genauigkeitsklasse für $\pm 1\%$                | B  |
| Anlaufstrom entsprechend Genauigkeitsklasse B   | 10mA   |
| Betriebstemperatur                              | -25/+55°C  |
| Schnittstelle                                   | Impulsausgang SO nach DIN EN 62053-31,<br>potenzialfrei durch einen Optokoppler,<br>max. 30V DC/20mA u. min. 5V DC.<br>Impedanz 100 Ohm,<br>Impulslänge 30ms, 10Imp./kWh |
| Klemmenabdeckung plombierbar                    | Aufklappbare Klemmenabdeckungen  |
| Schutzart                                       | IP50 für Montage in Installationsschränken<br>mit Schutzart IP51   |
| Maximaler Querschnitt eines Leiters             | N- und L-Klemmen 16mm <sup>2</sup> ,<br>SO-Klemmen 6mm <sup>2</sup>  |
| Bauartprüfzertifikat                            | TCM 221/14-5225  |
| Mechanische Umgebungsbedingungen                | Klasse M1  |
| Elektromagnetische Umgebungsbedingungen         | Klasse E2  |

## EG-KONFORMITÄTSERKLÄRUNG

|  |  |
|--|--|
| Dokument-Nr.   | FQKZ057  |
| Produktbezeichnung   | <b>Drehstromzähler, MID geeicht</b><br>Wandlerzähler mit setzbarem Wandlerverhältnis |
| Typenbezeichnung   | <b>DSZ12WD-3x5A</b>  |
| Bauartprüfzertifikat   | TCM 221/14 – 5225  |
| <b>Eltako GmbH, D - 70736 Fellbach, erklärt in alleiniger Verantwortung, dass die Elektrizitätszähler für Wirkverbrauch, auf die sich diese Erklärung bezieht, mit den folgenden harmonisierten Normen oder normativen Dokumenten:</b> |  |
| EN 50470   | Teile 1 und 3 (Elektronische Zähler)   |
| <b>sowie mit folgenden Richtlinien des Europäischen Parlaments und des Rates (in der gültigen Fassung) übereinstimmen:</b>   |  |
| 2004/22/EG   | Messgeräte   |
| 2004/108/EG  | Elektromagnetische Verträglichkeit (EMV-Richtlinie)                                  |
| 2011/65/EU   | Beschränkung der Verwendung bestimmter gefährlicher Stoffe (RoHS-Richtlinie)         |
| Benannte Stelle  | Konformitätsbewertungsstelle ČMI, Nr. 1383<br>Okružní 31, CZ – 638 00 Brno           |
| Aussteller   | Eltako GmbH<br>Hofener Straße 54, D-70736 Fellbach                                   |
| Ort, Datum   | Fellbach, 11. November 2014  |
| gezeichnet   | Ulrich Ziegler, Geschäftsführer  |

Diese Erklärung bescheinigt die Übereinstimmung mit den genannten Richtlinien, beinhaltet jedoch keine Zusicherung von Eigenschaften. Sicherheitshinweise mitgelieferter Produktdokumentationen sind zu beachten.

### Zum späteren Gebrauch aufbewahren!

Wir empfehlen hierzu das Gehäuse für Bedienungsanleitungen GBA12.

## Eltako GmbH

D-70736 Fellbach

+49 711 94350000

www.eltako.com