

Drehstromzähler DSZ12WD-3x5A
mit Display, MID geeicht



Diese Geräte dürfen nur durch eine Elektrofachkraft installiert werden, andernfalls besteht Brandgefahr oder Gefahr eines elektrischen Schlags!

Temperatur an der Einbaustelle: -25°C bis +55°C.
Lagertemperatur: -25°C bis +70°C.
Relative Luftfeuchte: Jahresmittelwert <75%.

Wandlerzähler mit setzbarem Wandlerverhältnis und MID. Maximalstrom 3x5A, Stand-by-Verlust nur 0,5 Watt je Pfad.

Reiheneinbaugerät für Montage auf Tragschiene DIN-EN 60715 TH35 in Installationsschränken mit Schutzart IP51.
4 Teilungseinheiten = 70mm breit, 58mm tief.
Genauigkeitsklasse B (1%). Mit SO-Schnittstelle.
Dieser Drehstromzähler misst die Wirkenergie anhand der durch die Wandler fließenden Strömen. Der Eigenverbrauch von nur maximal 0,5 Watt Wirkleistung je Pfad wird nicht gemessen und nicht angezeigt.

Es können 1, 2 oder 3 Wandler mit Sekundärströmen bis zu 5A angeschlossen werden.

Der Anlaufstrom ist 10mA.
Der N-Anschluss muss vorhanden sein.

Das 7-Segment LC-Display kann auch ohne Stromversorgung zweimal innerhalb von zwei Wochen abgelesen werden.

Der Leistungsbezug wird mit einem 10 mal je kWh blinkenden Balken im Display angezeigt.

Rechts neben dem Display befinden sich die Tasten MODE und SELECT, mit welchen im Menü geblättert wird. Zunächst schaltet sich die **Hintergrundbeleuchtung** ein. Danach können die Gesamt-Wirkenergie, die Wirkenergie des rücksetzbaren Speichers sowie die Momentanwerte Leistung, Spannung und Strom je Außenleiter angezeigt werden.

Außerdem kann das Wandlerverhältnis eingestellt werden. Ab Werk ist es mit 5:5 eingestellt und mit einer Brücke über die mit 'JUMPER' gekennzeichneten Anschlussklemmen verriegelt. Das Wandlerverhältnis wird durch Entfernen der Brücke und Neueinstellung gemäß Bedienungsanleitung dem installierten Wandler angepasst. Danach wird es mit der Brücke wieder verriegelt.

Einstellbar sind die Wandlerverhältnisse 5:5, 50:5, 100:5, 150:5, 200:5, 250:5, 300:5, 400:5, 500:5, 600:5, 750:5, 1000:5, 1250:5 und 1500:5.

Fehlermeldung (false)

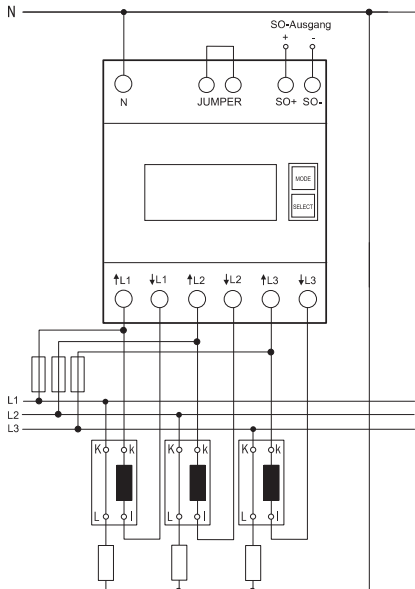
Bei fehlendem Außenleiter oder falscher Stromrichtung wird 'false' und der entsprechende Außenleiter im Display angezeigt.

Achtung! Vor Arbeiten an den Stromwandlern die Spannungspfade des Zählers freischalten.

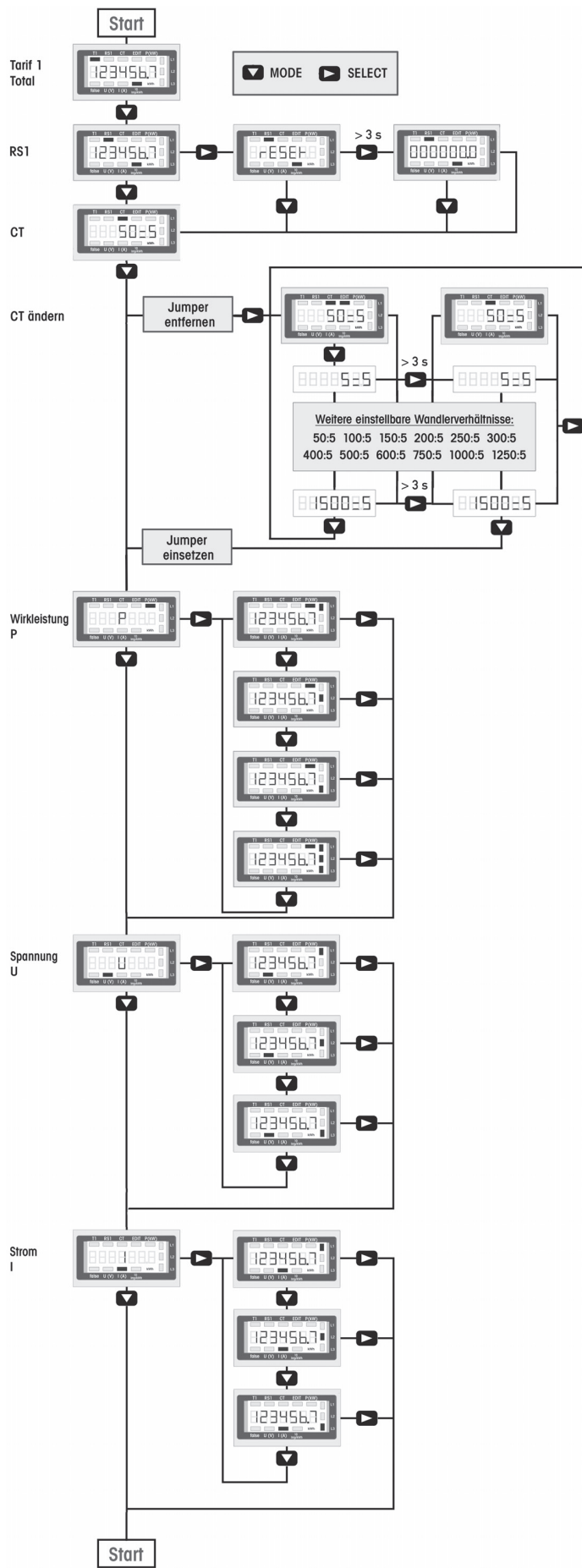
Anschlussbeispiel:

4-Leiter-Anschluss 3x230/400V

Die sekundären, netzseitigen Stromwandleranschlüsse sind mit den zu messenden Außenleitern zu verbinden. Diese Verbindungen für die Spannungsversorgung des Zählers sind den lokalen Installationsvorschriften entsprechend abzusichern.



Displayführung



Technische Daten

Betriebsspannung, erweiterter Bereich	3x230/400V, 50Hz, -20%/+15%
Referenzstrom I_{ref} (Grenzstrom I_{max})	3x5 (6)A
Eigenverbrauch Wirkleistung	0,5W je Pfad
Anzeige	LC-Display 7 Stellen, davon 1 Dezimalstelle
Genauigkeitsklasse für $\pm 1\%$	B
Anlaufstrom entsprechend Genauigkeitsklasse B	10mA
Betriebstemperatur	-25/+55°C
Schnittstelle	Impulsausgang S0 nach DIN EN 62053-31, potenzialfrei durch einen Optokoppler, max. 30V DC/20mA u. min. 5V DC. Impedanz 100 Ohm, Impulslänge 30 ms, 10 Imp./kWh
Klemmenabdeckung plombierbar	Aufklappbare Klemmenabdeckungen
Schutzart	IP50 für Montage in Installationsschränken mit Schutzart IP51
Maximaler Querschnitt eines Leiters	N- und L-Klemmen 16 mm ² , S0-Klemmen 6 mm ²
EG-Baumuster-Prüfbescheinigung	CH-MI003-08009
Mechanische Umgebungsbedingungen	Klasse M2
Elektromagnetische Umgebungsbedingungen	Klasse E2

EG-KONFORMITÄTSERKLÄRUNG

Dokument-Nr. FQKZ118

Produktbezeichnung **Elektronischer Drehstromzähler mit Display, MID-Zulassung und geeicht**
Wandlerzähler mit setzbarem Wandlerverhältnis

Typenbezeichnung **DSZ12WD-3x5A**

EG-Baumuster-Prüfbescheinigung CH-MI003-08009

Eltako GmbH, D - 70736 Fellbach, erklärt in alleiniger Verantwortung, dass der Energiezähler, auf den sich die Erklärung bezieht, mit den folgenden Normen oder normativen Dokumenten übereinstimmt:

EN 50470 Teile 1 und 3: Oktober 2006 (Elektronische Zähler)

CLC/FprTR 50579 (Störfestigkeit)

Richtlinie 2004/22/EG des Europäischen Parlaments und des Rates über Messgeräte

- Anhang I, Grundlegende Anforderungen
- Anhang MI-003, Elektrizitätszähler für den Wirkverbrauch

Konformitätsbewertungsstelle Zertifizierungsstelle METAS-Cert, Nr. 1259
CH-3003 Bern-Wabern

Aussteller Eltako GmbH

Hofener Straße 54, D-70736 Fellbach

Ort, Datum Fellbach, 09. August 2012

gezeichnet Ulrich Ziegler, Geschäftsführer

Zum späteren Gebrauch aufbewahren!

Wir empfehlen hierzu das Gehäuse für Bedienungsanleitungen GBA12.

Eltako GmbH

D-70736 Fellbach

+49 711 94350000

www.eltako.com