

# Zweigweg-Wandlerzähler DSZ12WDZ-3x5 A mit Display, MID geeicht



Nur geeichte Zähler sind nach §25 des deutschen Eichgesetzes zur Stromabrechnung zugelassen. Nichtbeachtung ist eine Ordnungswidrigkeit nach §19.

**Wandlerzähler mit setzbarem Wandlerverhältnis und MID.**  
**Maximalstrom 3x5A, Stand-by-Verlust nur 0,4 Watt je Pfad.**  
 Reiheneinbaugerät für Montage auf Tragschiene DIN-EN 60715 TH35.  
 4 Teilungseinheiten = 70mm breit, 58mm tief.  
 Genauigkeitsklasse B (1%). Mit SO-Schnittstelle.

Dieser Zweigweg-Wandlerzähler misst die Wirkenergie anhand der durch die Wandler fließenden Ströme. Der Eigenverbrauch von nur maximal 0,4 Watt Wirkleistung je Pfad wird nicht gemessen und nicht angezeigt.

**Die Wirkenergie wird abhängig vom Vorzeichen addiert.**  
**Energiebezug wird mit einem Rechtspfeil → und Energielieferung wird mit einem Linkspfeil ← jeweils über dem aktiven Balken im Display angezeigt.**

Es müssen 3 Wandler mit Sekundärströmen bis zu 5A angeschlossen werden.  
 Der Anlaufstrom ist 10 mA.  
 Der N-Anschluss muss vorhanden sein.

**Das 7-Segment LC-Display kann auch ohne Stromversorgung zweimal innerhalb von zwei Wochen abgelesen werden.**

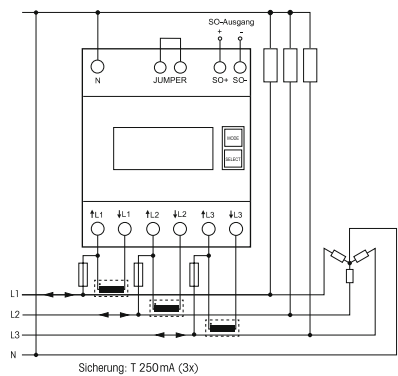
Der Leistungsbezug wird mit einem 10 mal je kWh blinkenden Balken im Display angezeigt. Rechts neben dem Display befinden sich die Tasten **MODE** und **SELECT**, mit welchen im Menü geblättert wird. Zunächst schaltet sich die **Hintergrundbeleuchtung** ein. Danach können die Gesamt-Wirkenergie je Bezug und Lieferung, die Wirkenergie der rücksetzbaren Speicher je Bezug und Lieferung sowie die Momentanwerte Leistung, Spannung und Strom je Außenleiter angezeigt werden.

**Außerdem kann das Wandlerverhältnis eingestellt werden.** Ab Werk ist es mit 5:5 eingestellt und mit einer Brücke über die mit 'JUMPER' gekennzeichneten Anschlussklemmen verriegelt. Das Wandlerverhältnis wird durch Entfernen der Brücke und Neueinstellung gemäß Bedienungsanleitung dem installierten Wandler angepasst. Danach wird es mit der Brücke wieder verriegelt. Einstellbar sind die Wandlerverhältnisse 5:5, 50:5, 100:5, 150:5, 200:5, 250:5, 300:5, 400:5, 500:5, 600:5, 750:5, 1000:5, 1250:5 und 1500:5.

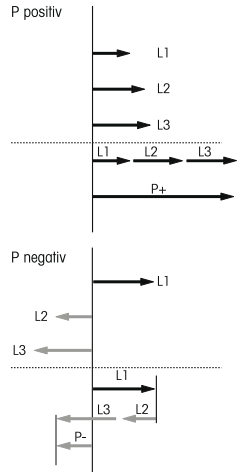
**Fehlermeldung (false)**  
 Bei fehlendem Außenleiter erscheint der Balken 'false' und der entsprechende Außenleiter wird ebenfalls im Display angezeigt.

**Achtung!** Vor Arbeiten an den Stromwandlern die Spannungspfade des Zählers freischalten.

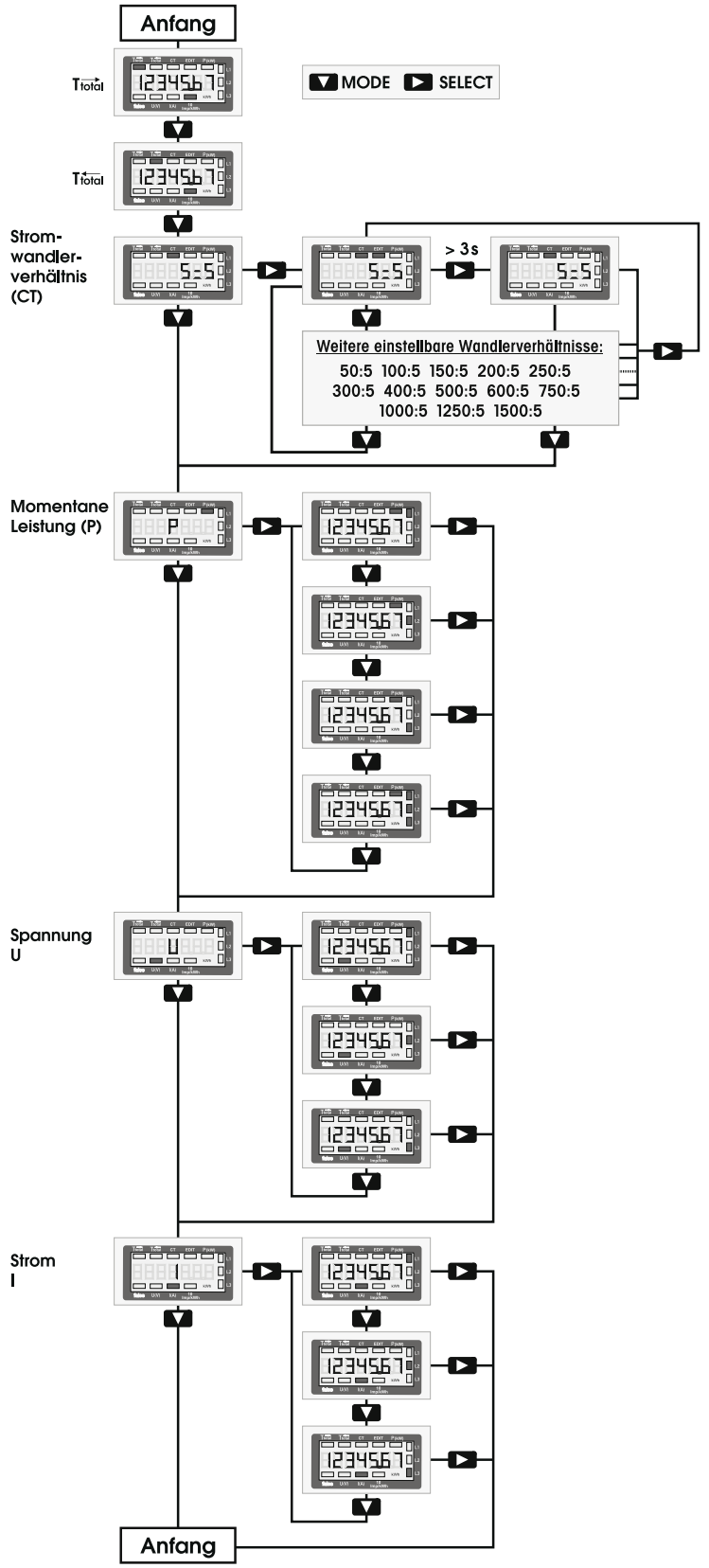
**Anschlussbeispiel:**  
 4-Leiter-Anschluss 3x230/400V



**Funktionsweise:**  
 Die Energie wird abhängig vom Vorzeichen addiert. Positive Leistung im Zähler bedeutet Energiebezug, eine negative Leistung bedeutet Energielieferung.



**Displayführung DSZ12WDZ**



## Technische Daten

Betriebsspannung, erweiterter Bereich	3x230/400V, 50Hz, -20%/+15%
Referenzstrom $I_{ref}$ (Grenzstrom $I_{max}$ )	3x5 (6)A
Eigenverbrauch Wirkleistung	0,4 W je Pfad
Anzeige	LC-Display 7 Stellen, davon 1 Dezimalstelle
Genauigkeitsklasse für $\pm 1\%$	B
Anlaufstrom entsprechend Genauigkeitsklasse B	10 mA
Betriebstemperatur	-10/+55°C
Schnittstelle	Impulsausgang SO nach DIN EN 62053-31, potenzialfrei durch einen Optokoppler, max. 30VDC/20mA u. min. 5VDC. Impedanz 100 Ohm, Impulslänge 30 ms, 10 Imp./kWh
Klemmenabdeckung plombierbar	Aufklappbare Klemmenabdeckungen
Schutzart	IP50 für Montage in Installationsschränken mit Schutzart IP51
Maximaler Querschnitt eines Leiters	N- und L-Klemmen 16 mm <sup>2</sup> , SO-Klemmen 6 mm <sup>2</sup>
EG-Baumuster-Prüfbescheinigung	CH-MI003-08009

## EG-KONFORMITÄTSERKLÄRUNG

Dokument-Nr. FQKZ112

Produktbezeichnung **Zweiweg-Wandlerzähler mit Display,  
MID-Zulassung und geeicht**  
Wandlerzähler mit setzbarem Wandlerverhältnis

Typenbezeichnung **DSZ12WDZ-3x5 A**

EG-Baumuster- CH-MI003-08009

Prüfbescheinigung

**Eltako GmbH, D - 70736 Fellbach, erklärt in alleiniger Verantwortung, dass der Energiezähler, auf den sich die Erklärung bezieht, mit den folgenden Normen oder normativen Dokumenten übereinstimmt:**

EN 50470 Teile 1 und 3: Oktober 2006 (Elektronische Zähler)

Richtlinie 2004/22/EG des Europäischen Parlaments und des Rates über Messgeräte

- Anhang I, Grundlegende Anforderungen
- Anhang MI-003, Elektrizitätszähler für den Wirkverbrauch

Konformitäts-  
bewertungsstelle Zertifizierungsstelle METAS-Cert, no. 1259  
CH-3003 Bern-Wabern

Aussteller Eltako GmbH

Hofener Straße 54, D-70736 Fellbach

Ort, Datum Fellbach, 01. Juli 2012

gezeichnet Ulrich Ziegler, Geschäftsführer

## Achtung!

Diese Geräte dürfen nur durch eine Elektrofachkraft installiert werden, andernfalls besteht Brandgefahr oder Gefahr eines elektrischen Schlages!