



M-Bus-Drehstromzähler wandlermessend  
DSZ12WDM-3x5A mit Display, MID geeicht

**Diese Geräte dürfen nur durch eine Elektrofachkraft installiert werden, andernfalls besteht Brandgefahr oder Gefahr eines elektrischen Schlages!**

Temperatur an der Einbaustelle: -25°C bis +55°C.  
Lagertemperatur: -25°C bis +70°C.  
Relative Luftfeuchte: Jahresmittelwert <75%.

**Wandlerzähler mit setzbarem Wandlerverhältnis und MID. Maximalstrom 3x5A, Stand-by-Verlust nur 0,5 Watt je Pfad.**

Reiheneinbaugerät für Montage auf Tragschiene DIN-EN 60715 TH35 in Installationsschränken mit Schutzart IP51.  
4 Teilungseinheiten = 70mm breit, 58mm tief.  
Genauigkeitsklasse B (1%). Mit M-Bus-Schnittstelle.  
Dieser Drehstromzähler misst die Wirkenergie anhand der durch die Wandler fließenden Strömen. Der Eigenverbrauch von nur maximal 0,5 Watt Wirkleistung je Pfad wird nicht gemessen und nicht angezeigt.

**Es können 1, 2 oder 3 Wandler mit Sekundärströmen bis zu 5A angeschlossen werden.** Der Anlaufstrom ist 10mA. Der N-Anschluss muss vorhanden sein.  
**Das 7-Segment LC-Display kann auch ohne Stromversorgung zweimal innerhalb von zwei Wochen abgelesen werden.**

Der Leistungsbezug wird mit einer 10 mal je kWh blinkenden LED angezeigt. Rechts neben dem Display befinden sich die Tasten MODE und SELECT, mit welchen im Menü geblättert wird. Zunächst schaltet sich die **Hintergrundbeleuchtung** ein. Danach können die Gesamt-Wirkenergie, die Wirkenergie des rücksetzbaren Speichers sowie die Momentanwerte Leistung, Spannung und Strom je Außenleiter angezeigt werden.  
Außerdem kann das Wandlerverhältnis eingestellt werden. Ab Werk ist es mit 5:5 eingestellt und mit einer Brücke über die mit 'JUMPER' gekennzeichneten Anschlussklemmen verriegelt. Das Wandlerverhältnis wird durch Entfernen der Brücke und Neueinstellung gemäß Bedienungsanleitung dem installierten Wandler angepasst. Danach wird es mit der Brücke wieder verriegelt. Einstellbar sind die Wandlerverhältnisse 5:5, 50:5, 100:5, 150:5, 200:5, 250:5, 300:5, 400:5, 500:5, 600:5, 750:5, 1000:5, 1250:5 und 1500:5.

**Fehlermeldung (false)**  
Bei fehlendem Außenleiter oder falscher Stromrichtung wird 'false' und der entsprechende Außenleiter im Display angezeigt.

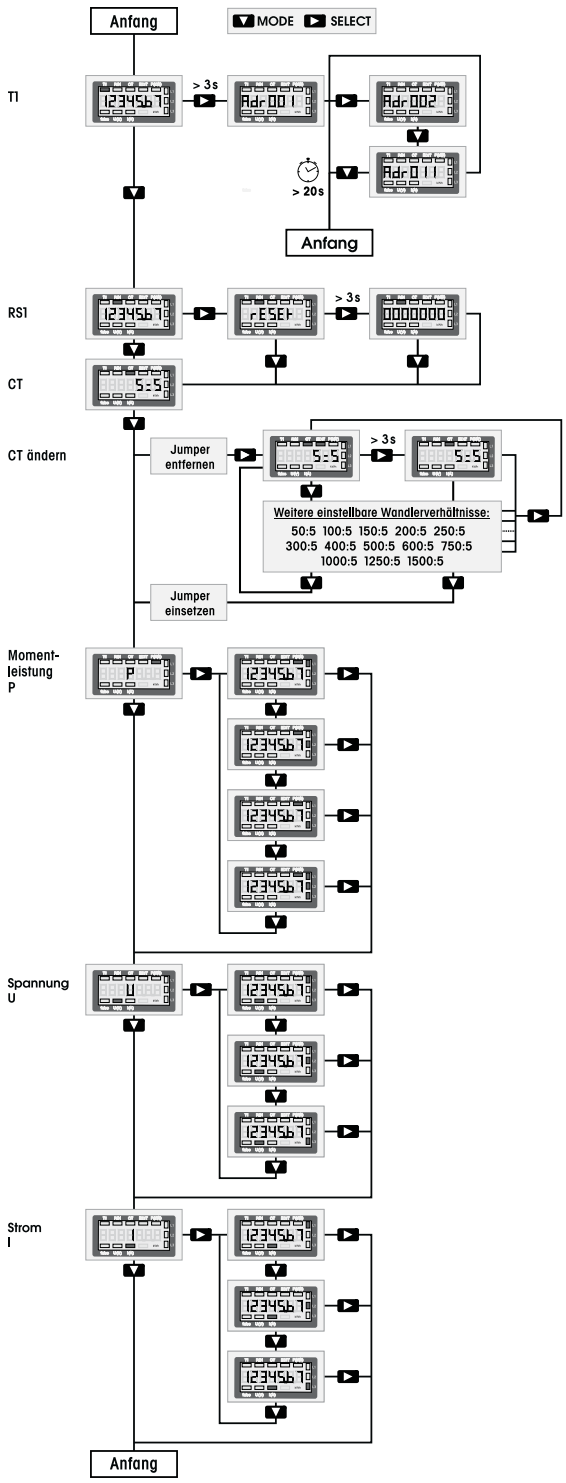
- Datenübertragung M-Bus**
- Beim Auslesen werden alle Werte in einem Telegramm übertragen.
  - Es werden folgende Telegramme unterstützt:
    - Initialisierung: SND\_NKE                   Antwort: ACK
    - Zähler auslesen: REQ\_UD2                Antwort: RSP\_UD
    - Primäradresse ändern: SND\_UD           Antwort: ACK
    - Reset RS1: SND\_UD                        Antwort: ACK
    - Slave-Auswahl für die Sekundär-Adresse   Antwort: ACK
  - Das Gerät antwortet nicht auf unbekannte Abfragen
  - Die Übertragungsrage wird automatisch erkannt
  - Das Gerät hat eine Spannungsüberwachung. Im Falle eines Spannungsverlusts werden alle Register im EEPROM gespeichert.

**Ändern der M-Bus Primäradresse:**  
Um die M-Bus Primäradresse zu ändern, halten Sie SELECT 3s gedrückt. Im folgenden Menü erhöht MODE die Adresse um 10, SELECT erhöht sie um 1. Wenn die gewünschte Primäradresse eingestellt ist, warten Sie bis das Hauptmenü wieder erscheint.

**Sekundär-Adresse:**  
Mithilfe der Sekundär-Adresse ist es möglich, gemäss der Norm EN13757 mit dem Energiezähler zu kommunizieren.  
Die Verwendung von Wild Cards ist möglich.

Detaillierte Angaben unter [www.eltako.com](http://www.eltako.com) bei den Bedienungsanleitungen.  
**Achtung!** Vor Arbeiten an den Stromwandlern die Spannungspfade des Zählers freischalten.

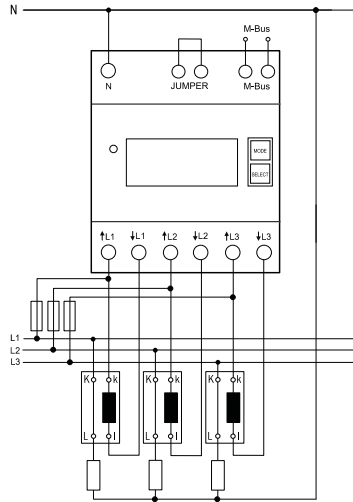
**Displayführung**



### Anschlussbeispiel:

#### 4-Leiter-Anschluss 3x230/400V

Die sekundären, netzseitigen Stromwandleranschlüsse sind mit den zu messenden Außenleitern zu verbinden. Diese Verbindungen für die Spannungsversorgung des Zählers sind den lokalen Installationsvorschriften entsprechend abzusichern.



### Technische Daten

Betriebsspannung, erweiterter Bereich	3x230/400V, 50Hz, -20%/+15%
Referenzstrom $I_{ref}$ (Grenzstrom $I_{max}$ )	3x5 (6) A
Eigenverbrauch Wirkleistung	0,5 W je Pfad
Anzeige	LC-Display 7 Stellen, davon 1 Dezimalstelle
Genauigkeitsklasse für $\pm 1\%$	B
Anlaufstrom entsprechend Genauigkeitsklasse B	10 mA
Betriebstemperatur	-25/+55°C
Bus-System	M-Bus
Buslänge	gemäss M-Bus-Spezifikation
Übertragungsraten	300, 2400, 9600 Bd.
Reaktionszeit (Systemreaktionszeit)	Schreiben bis 60 ms Lesen bis 60 ms
Klemmenabdeckung plombierbar	Aufklappbare Klemmenabdeckungen
Schutzart	IP50 für Montage in Installationsschränken mit Schutzart IP51
Maximaler Querschnitt eines Leiters	N- und L-Klemmen 16 mm <sup>2</sup> , M-BUS-Klemmen 6 mm <sup>2</sup>
Bauartprüfzertifikat	TCM221/14-5225
Mechanische Umgebungsbedingungen	Klasse M1
Elektromagnetische Umgebungsbedingungen	Klasse E2

## EG-KONFORMITÄTSERKLÄRUNG

Dokument-Nr.	FQKZ059
Produktbezeichnung	<b>M-Bus-Wandlerzähler, MID geeicht</b> Wandlerzähler mit setzbarem Wandlerverhältnis
Typenbezeichnung	<b>DSZ12WDM-3x5A</b>
Bauartprüfzertifikat	TCM 221/14-5225

**ELTAKO GmbH, D - 70736 Fellbach, erklärt in alleiniger Verantwortung, dass die Elektrizitätszähler für Wirkverbrauch, auf die sich diese Erklärung bezieht, mit den folgenden harmonisierten Normen oder normativen Dokumenten**

EN 50470 Teile 1 und 3 (Elektronische Zähler)

**sowie mit folgenden Richtlinien des Europäischen Parlaments und des Rates (in der gültigen Fassung) übereinstimmen:**

2004/22/EG	Messgeräte
2004/108/EG	Elektromagnetische Verträglichkeit (EMV-Richtlinie)
2011/65/EU	Beschränkung der Verwendung bestimmter gefährlicher Stoffe (RoHS-Richtlinie)

Benannte Stelle Konformitätsbewertungsstelle ČMI, Nr. 1383  
Okružní 31, CZ – 638 00 Brno

Aussteller ELTAKO GmbH

Hofener Straße 54, D-70736 Fellbach

Ort, Datum Fellbach, 11. November 2014

gezeichnet Ulrich Ziegler, Geschäftsführer

Diese Erklärung bescheinigt die Übereinstimmung mit den genannten Richtlinien, beinhaltet jedoch keine Zusicherung von Eigenschaften. Sicherheitshinweise mitgelieferter Produktdokumentationen sind zu beachten.

### Zum späteren Gebrauch aufbewahren!

Wir empfehlen hierzu das Gehäuse für Bedienungsanleitungen GBA12.

### Eltako GmbH

D-70736 Fellbach

+49 711 94350000

www.eltako.com

31/2015 Änderungen vorbehalten.